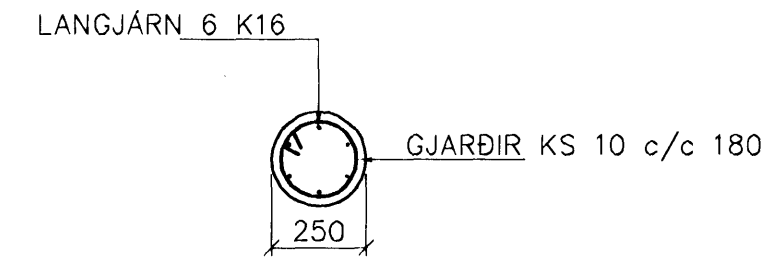
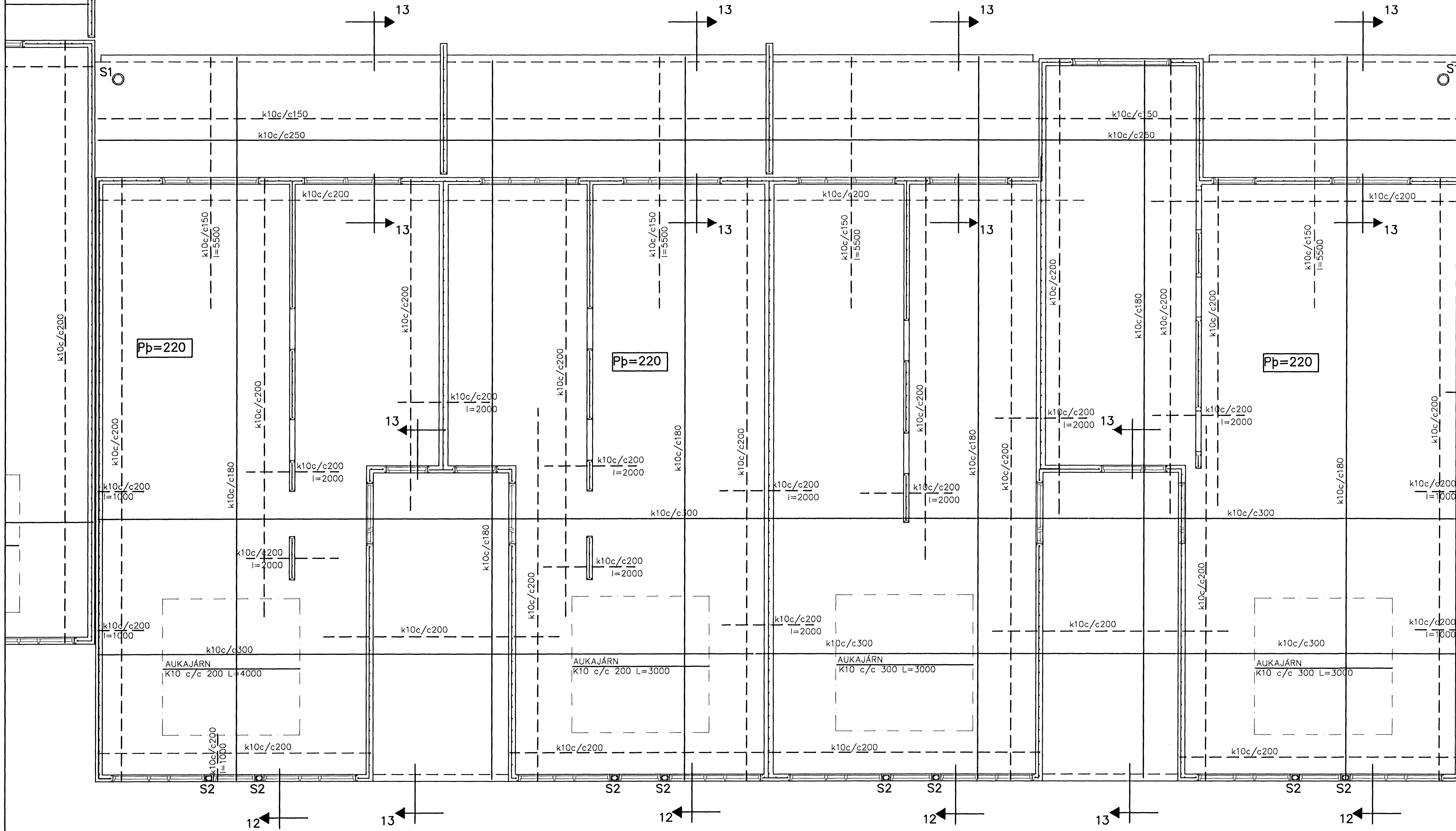


Samþykkt þann
27 MAI 2008
Byggingartulltrúinn í Hafnarfirði
F.h. Hrólfur S. Gunnlaugsson

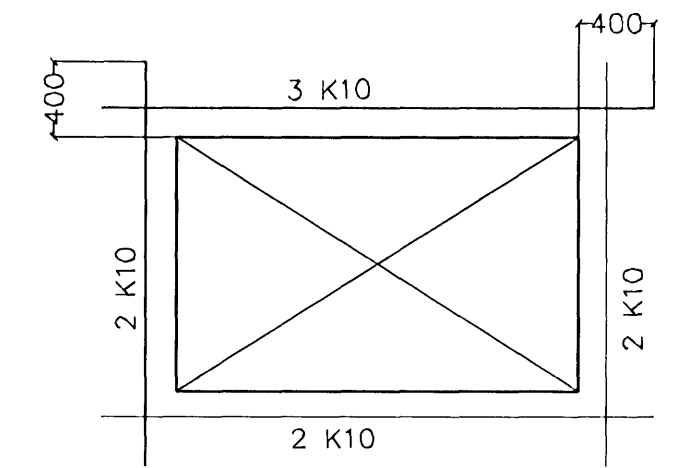


SÚLA S1 1:20



BENDING VIÐ OP

VIÐBÓTAR JÄRNABENDING VIÐ OP SKAL VERA EFTIRFARANDI NEMA ANNAD KOMI FRAM Á TEIKNINGUM

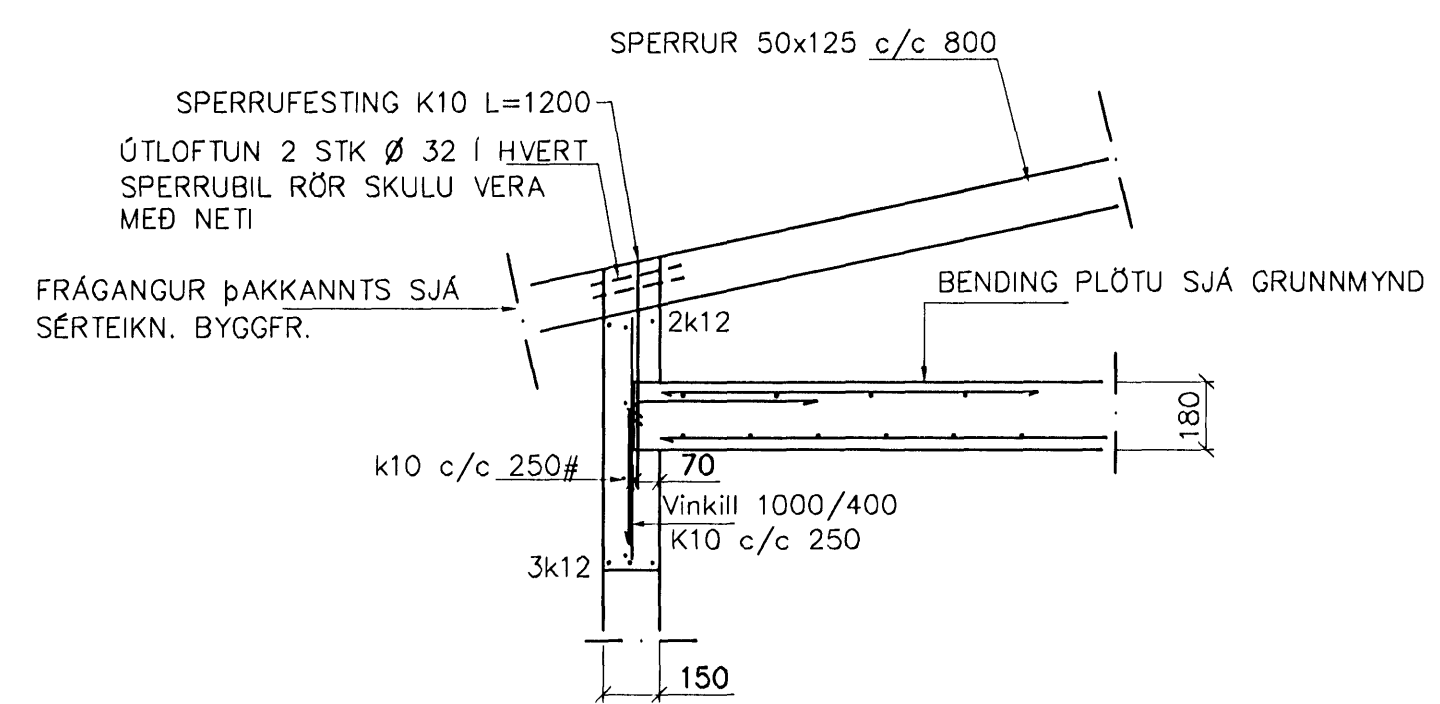


BENDING VEGGJA
Ótveggjir einföld grind 1 miðjum vegg
K10 c/c 250
Milliveggir einföld grind 1 miðjan vegg
K10 c/c 250#
EÐA BENDINET 181

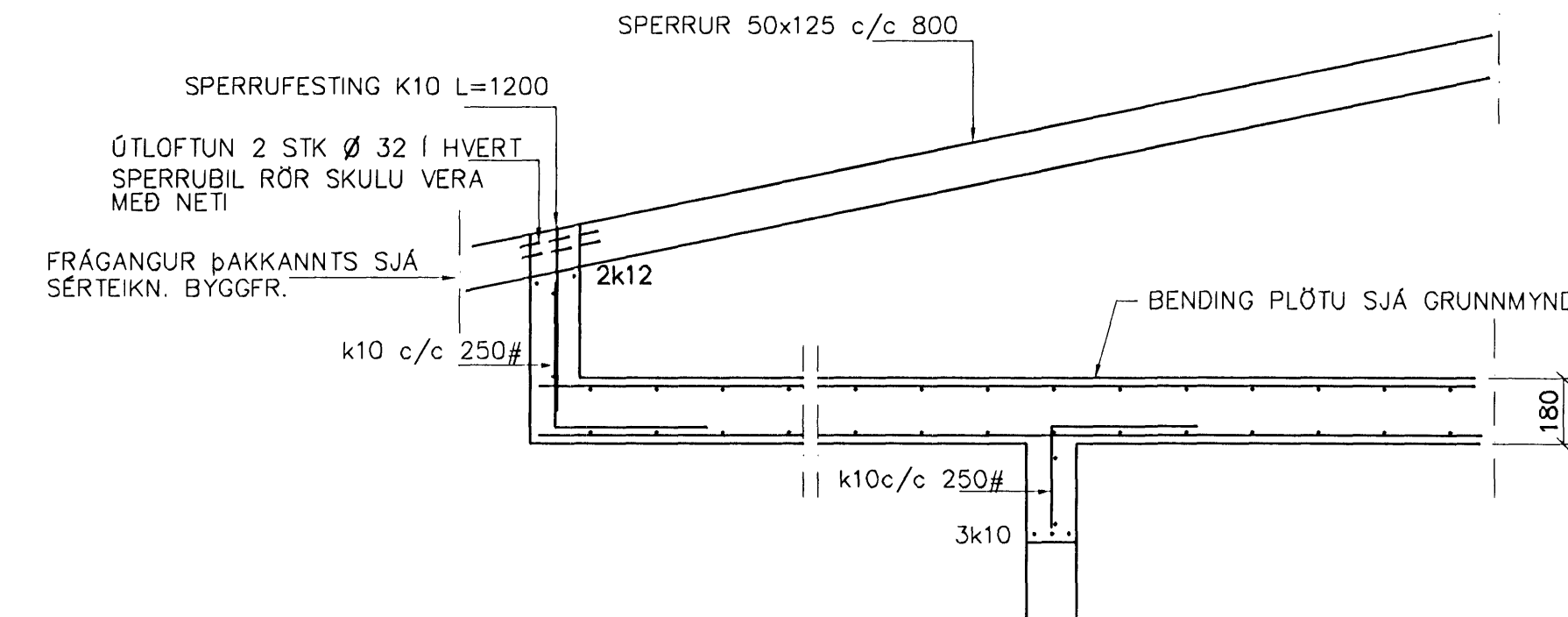
SKÝRINGAR

ALMENNAR SKÝRINGAR SJÁ BL. 1-01
STEYPA C-25, SEMENTINNHALD = 300kg/M
STEYPUHULA Í ÓTVEGGJUM = 30mm
STEYPUHULA Í PLÖTU = 20mm
BENDISTÁL Ks410

GRUNNMYND 1:50



SNÍÐ 12 1:20



SNÍÐ 13-13 1:20

01	MAI 08	SNÍÐMERKINGUM BREYTT	G.H.
Br.	Dags.	Eðli breytinga	Sign

DALSÁS 12
HAFNARFIRÐI

BENDING VEGGJA 2 HÆÐAR
BENDING PLÖTU YFIR 2 HÆÐ

MKV. 1:50 1:20
DAGS. JAN. 2008
VERK NR. 2721
TEIKN. NR. 1-04B
HANNAÐ SIG. ÞORLEIFSS. KT. 241148-3009
TEIKNAD G.H.
YFIRFARID

TEKNIÞJÓNUSTA SIGURDAR ÞORLEIFSSONAR ehf
STRANDGÖTU 11 220 HAFNARFIRÐI
SÍMI 555-4255 FAX 565-2875
E-mail tash@simnet.is