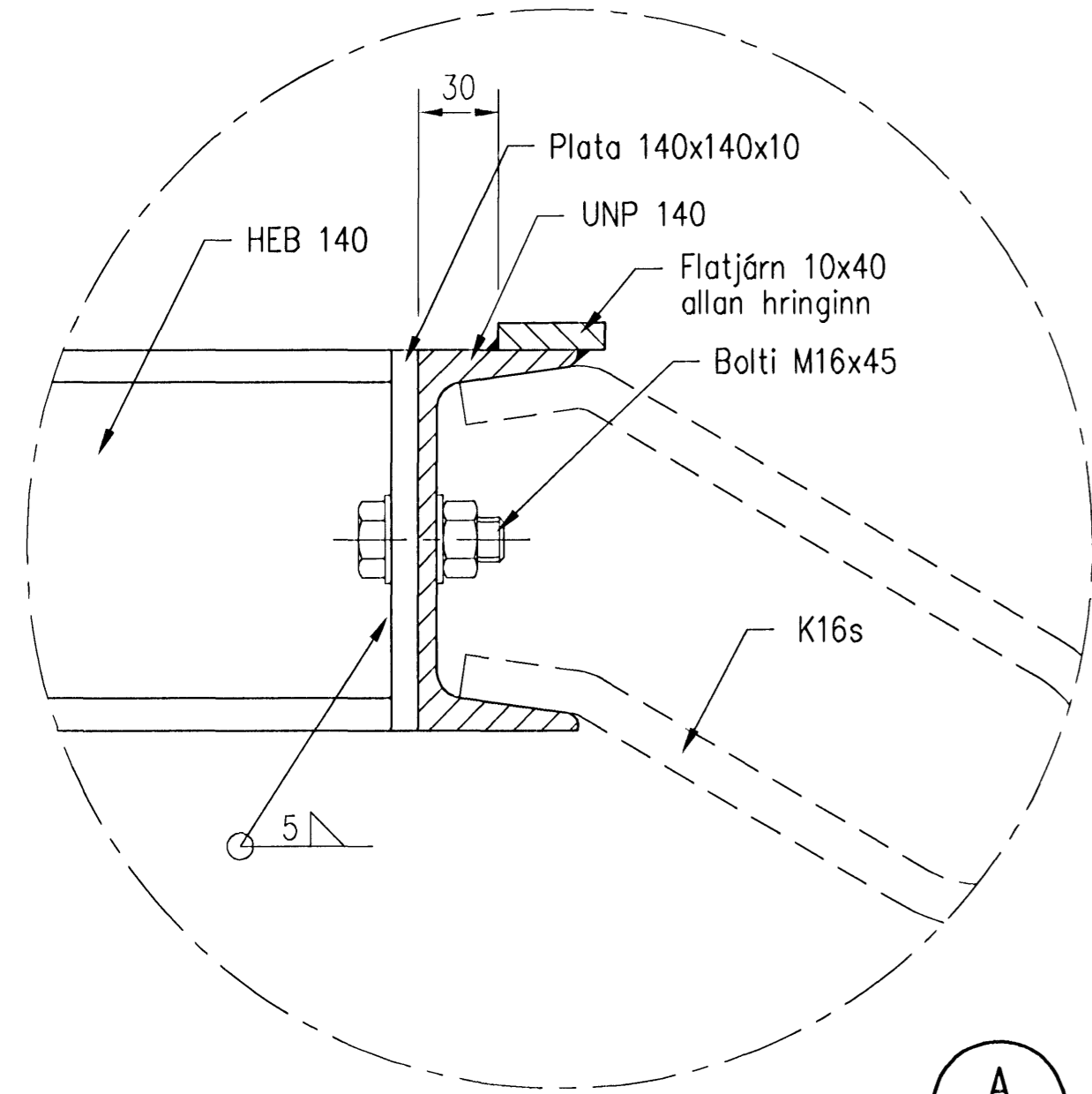
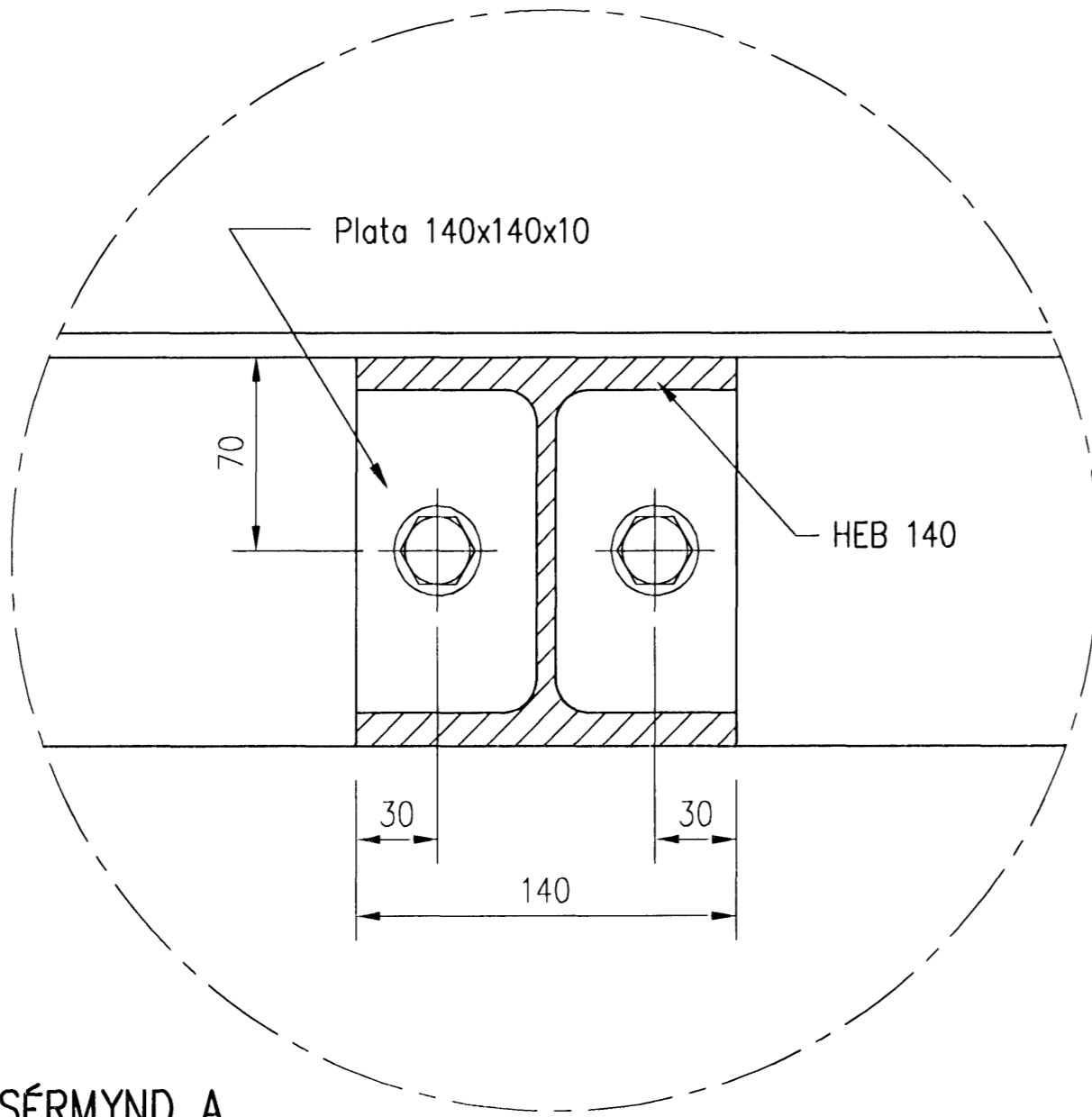


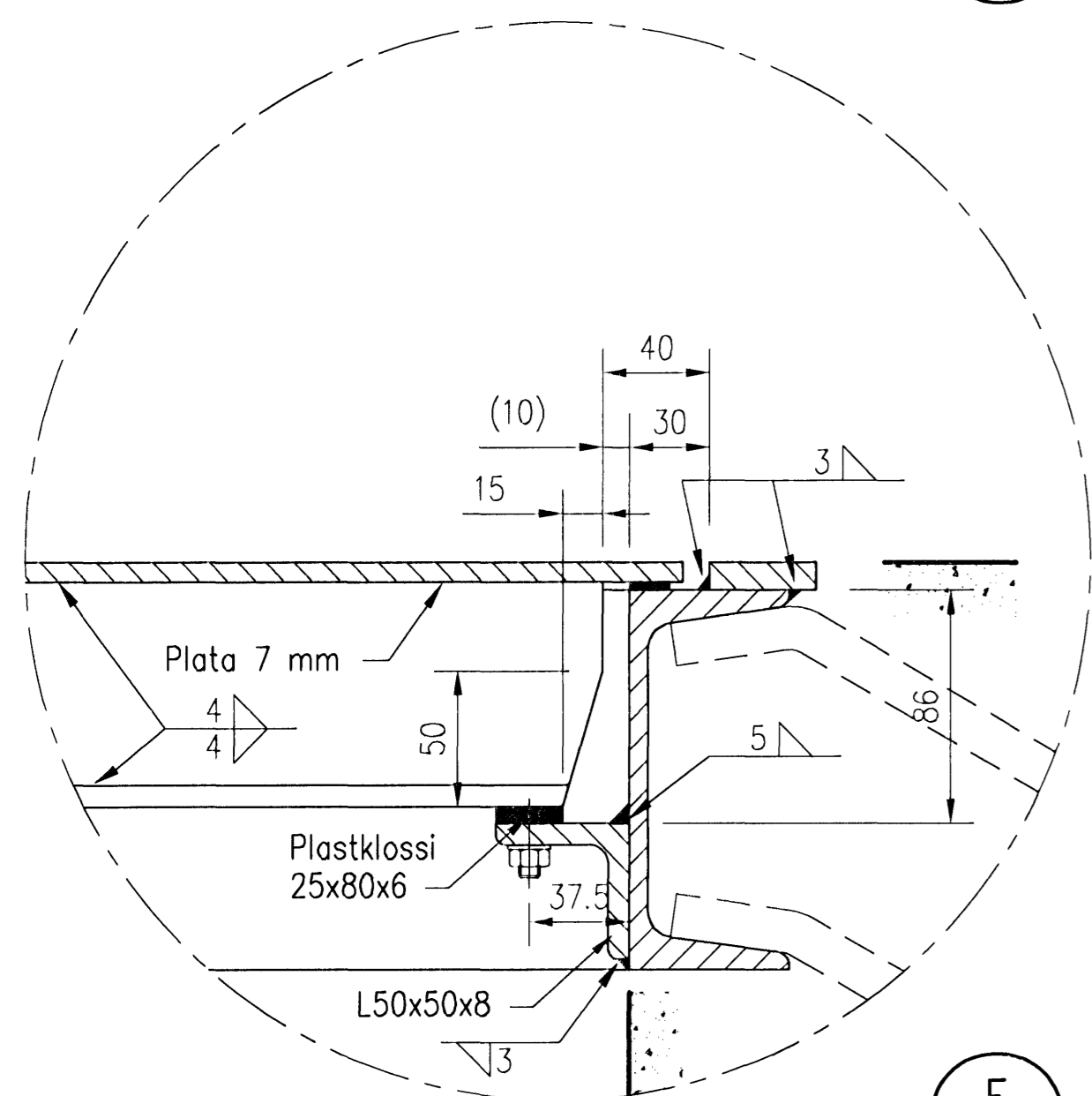
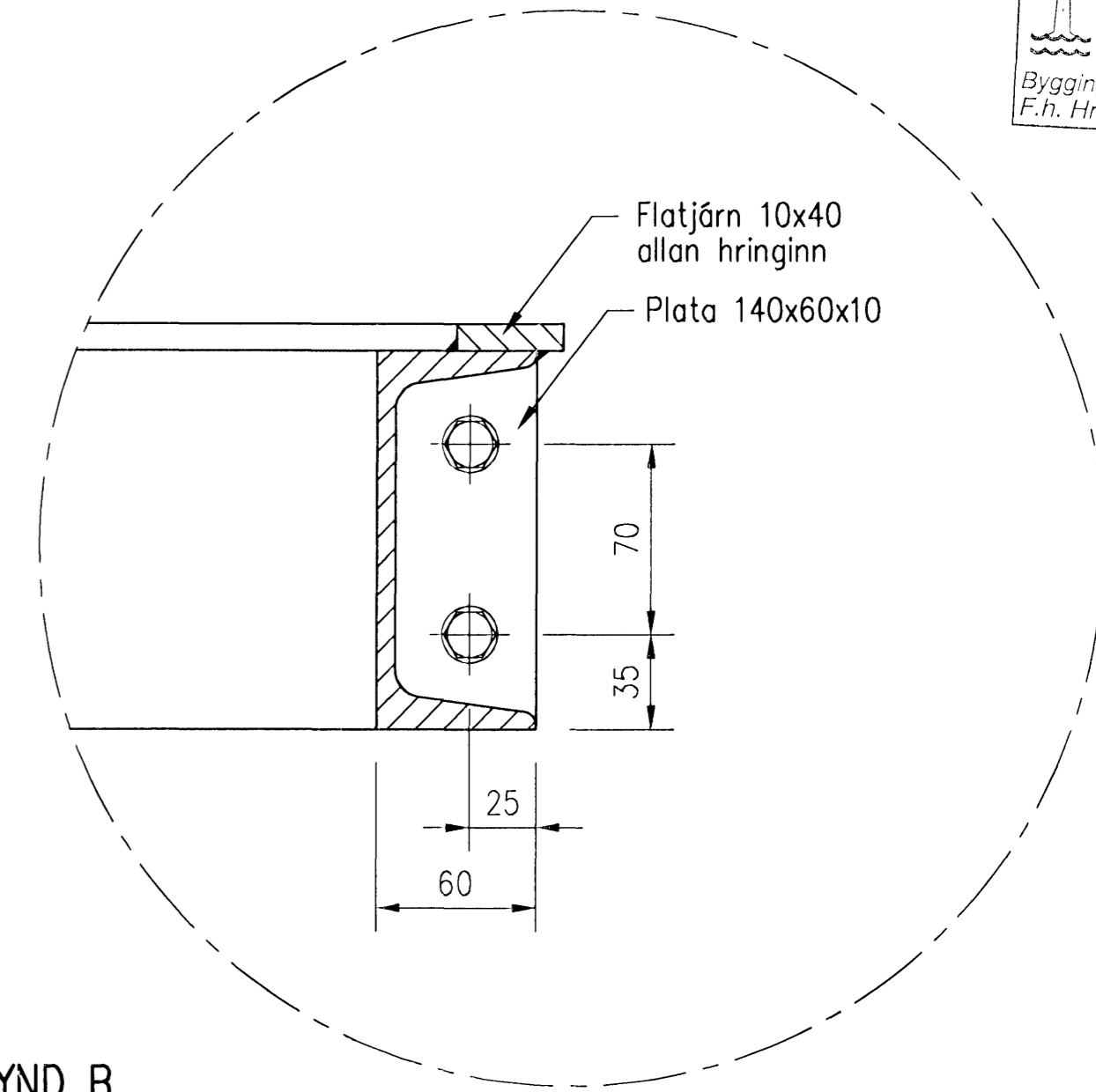
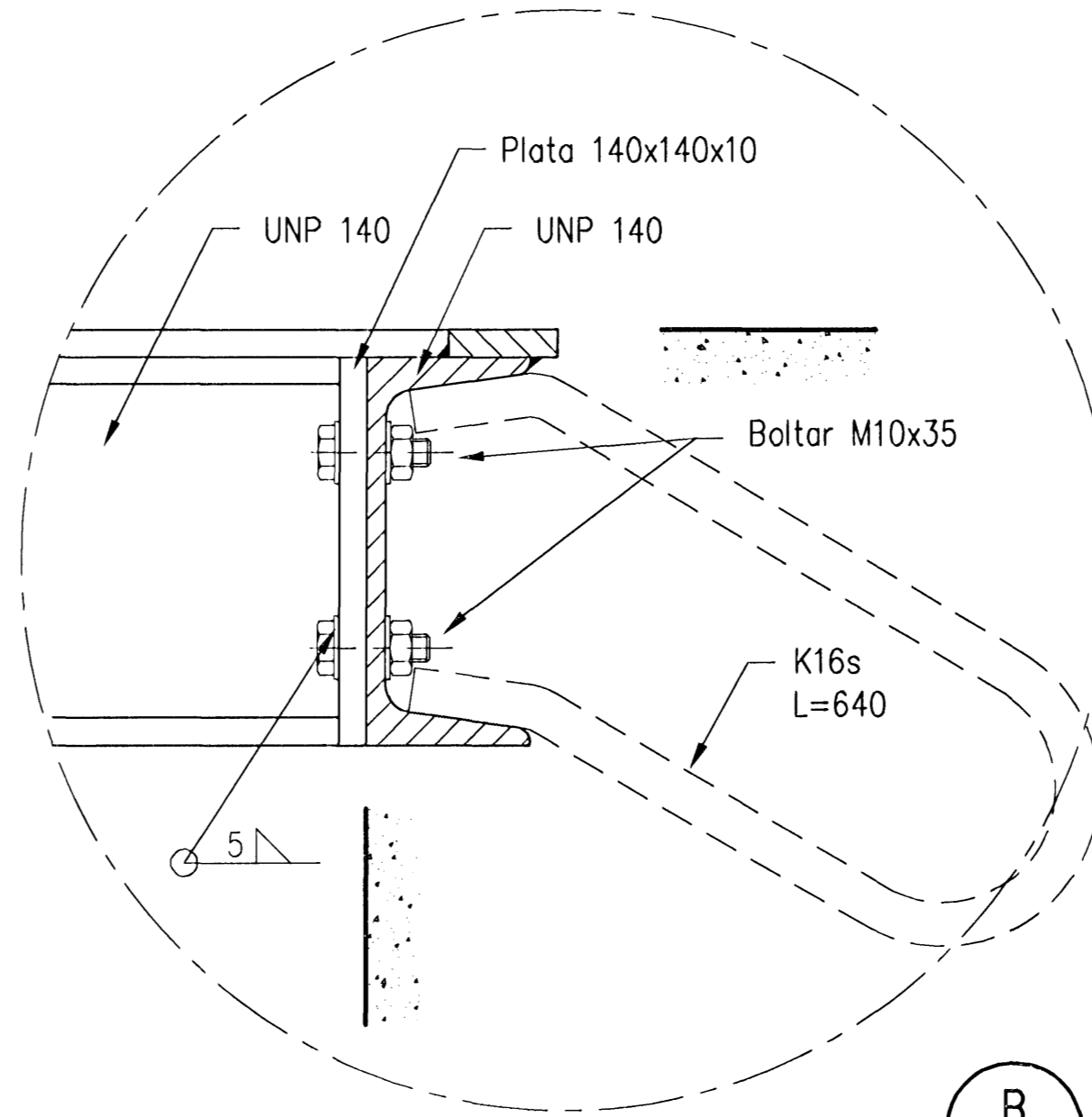
Samþykkt bann
29 MAI 2008
Byggingarfulltrúinn í Hafnarfirði
F.h. Hrólfur S. Gunnlaugsson



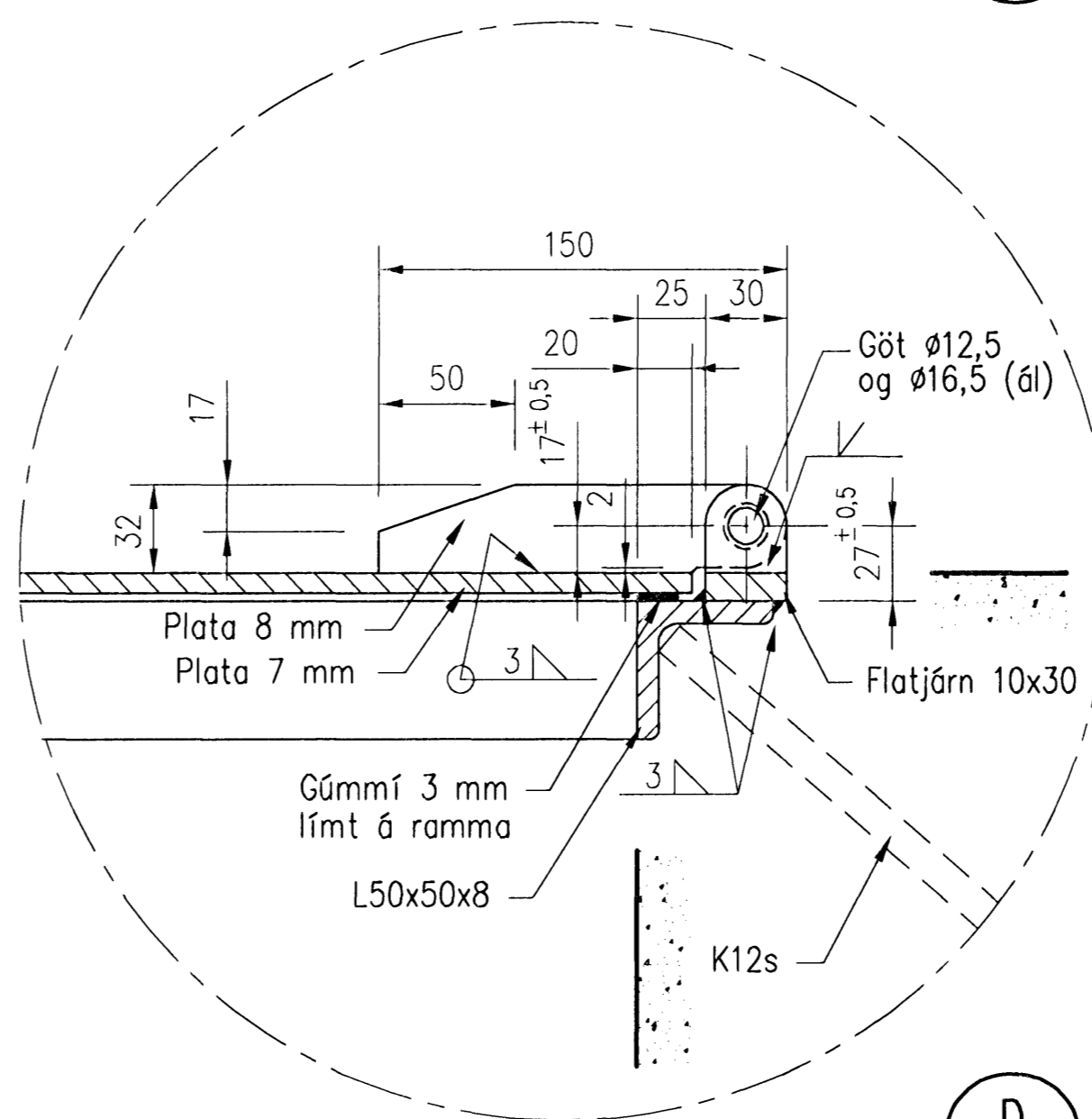
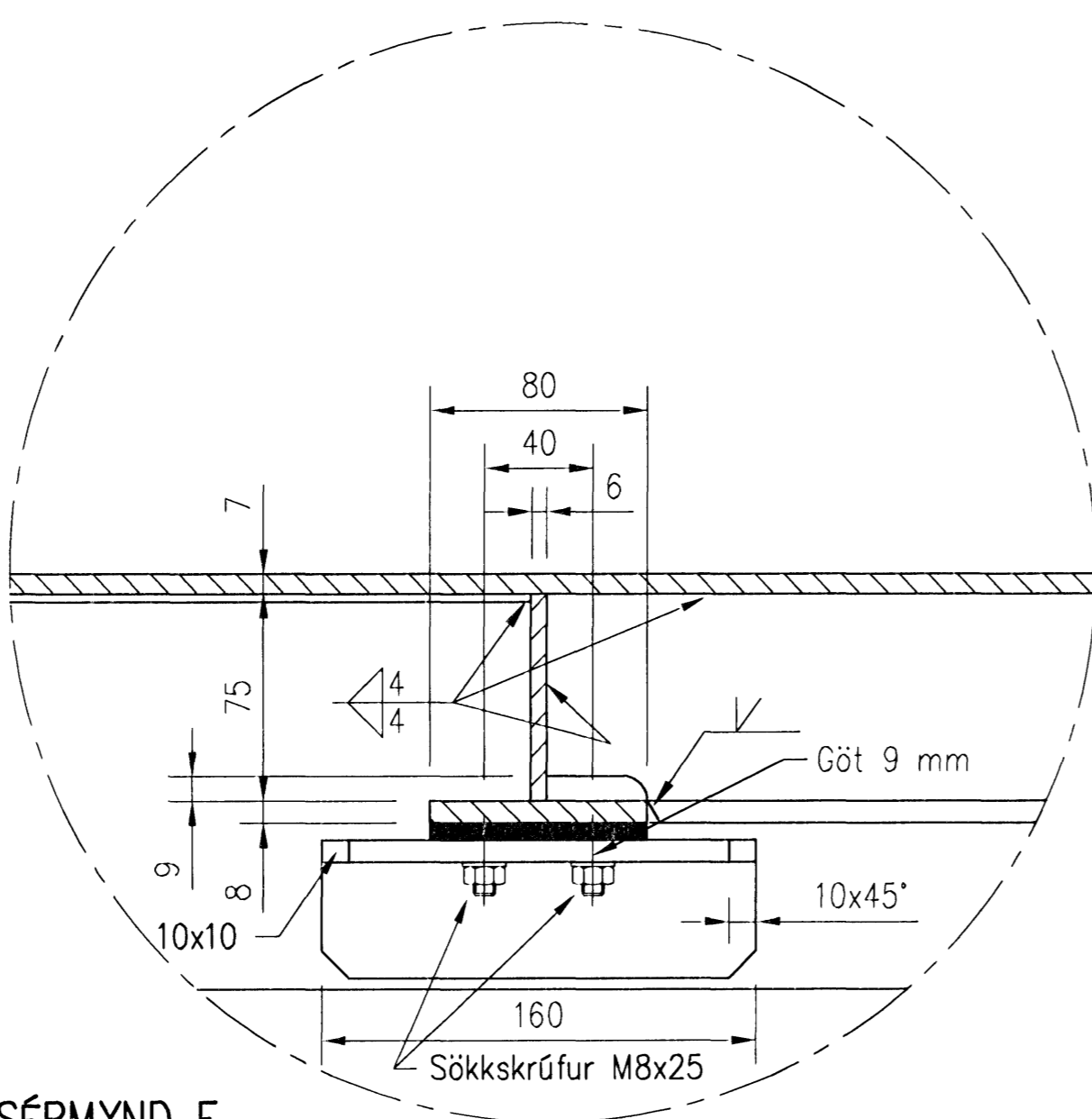
A SÉRMYND A
2433



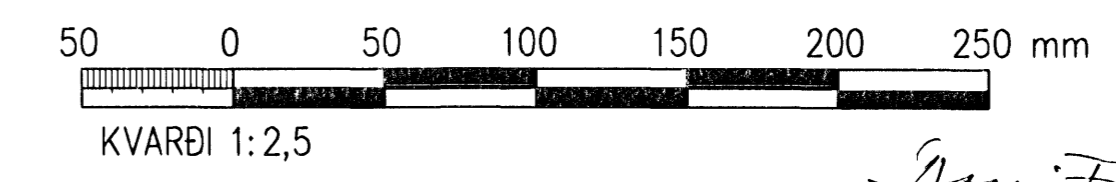
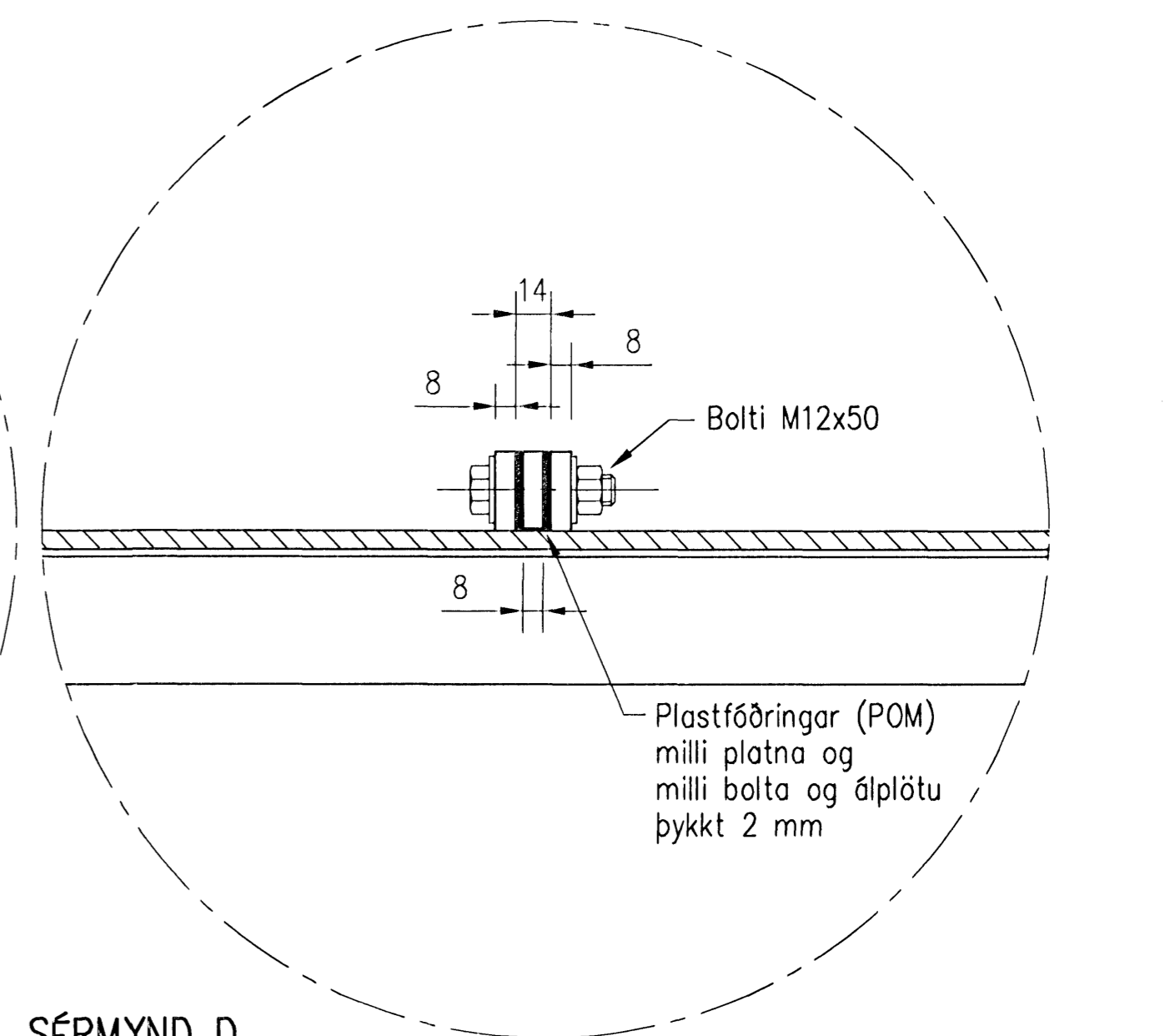
B SÉRMYND B
2433



E SÉRMYND E
2433



D SÉRMYND D
2433



Bl	2008-04-22	Mólum blett við	GP6	BPG	ÓE
A	2008-01-15	VERKTEIKNING	GP6	BPG	ÓE
Útg.	Dags.	Breyting	Ha.	Yf.	Sp.

HAFNARFJARÐARBÆR
FRÁVEIÐA HAFNARFJARÐAR
STRANDGÖTU 11
220 HAFNARFJÖRÐUR
Sími: 585 5665
FAX: 585 5639

DELUSTÖÐ, ÓSEYRARBRAUT
BREYTINGAR
LÚGUR
RAMMAR OG LOK – SÉRMYNDIR

VST Verktæðistofa
Sigurðar Thoroddsen hf.
Árnúpa 4, 108 Reykjavík - Sími: 611276-0289
Sími: 569 5000 - Fax: 569 5010 - Vefvang: www.vst.is

Hannab: GP6
Sambykkt: GP6
Yfirfarb: Mkv: 1:2,5
F.h. VST hf. Ólafur Erlingsson 2104447269

Tilvísun: K:\2003.02\07\08-Oseyri-Br\tekn\pipur\M-2434-B1.dwg A1
Dag: NÓV 2007 Nr: 2003.0207 24.34 B1

© ÖLL REYNT OG AFRITUN TÆKNINGA, AD HEIUTA EDA Í HEILD, ER HAD SKRIFLEIÐ LEYFI HÖFUNDNA

Armito