

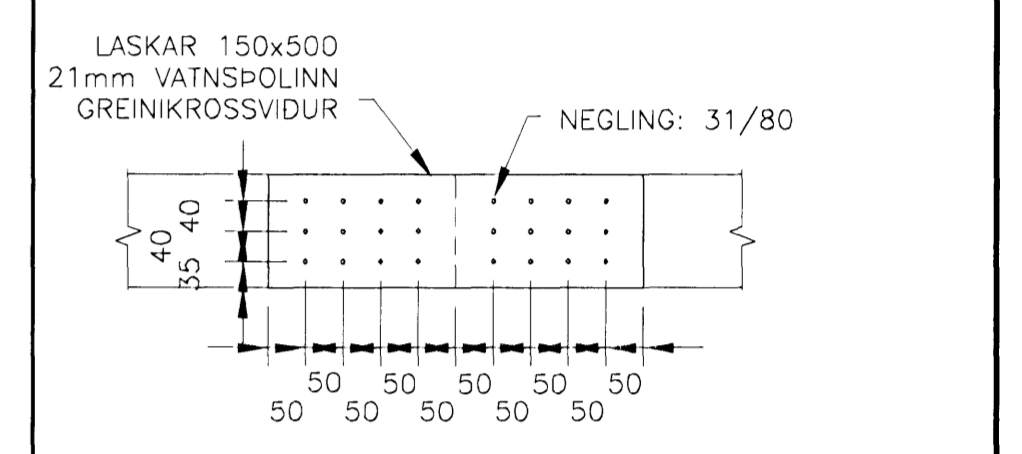
Samykkt þann  
23 MAI 2008  
Byggingarfulltrúinn í Hafnarfirði  
F.h. Hröfður S. Gunnlaugsson

ÚTGÁFUERILL

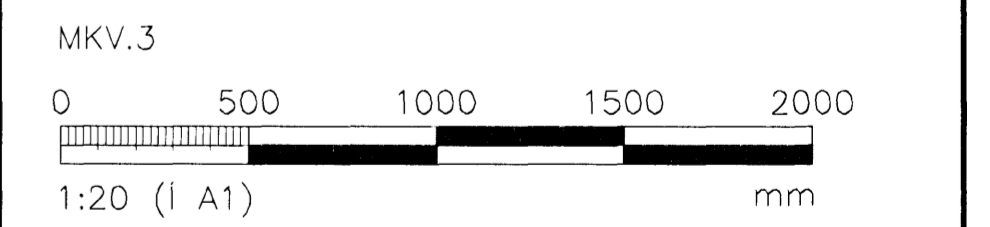
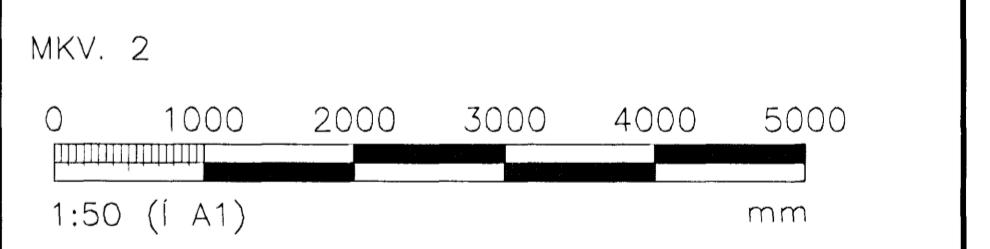
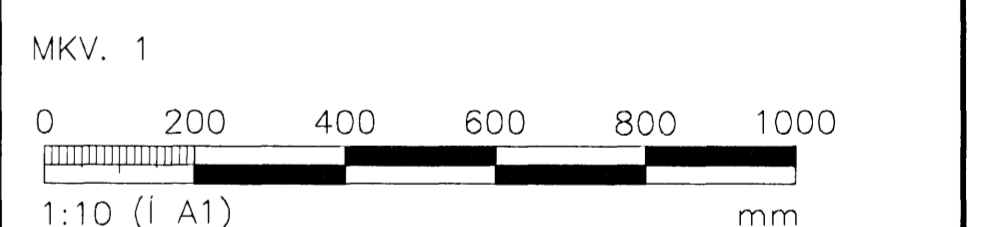
NUMER	DAGS	SKÝRINGAR	HANNAÐ
B1	10.10.2006	BYGGINGARTEIKNING	HÖG
B2	10.01.2007	ÝMSAR BREYTINGAR	HÖG
B3	10.01.2008	ÞAKI BREYTT	JGG
B4	12.02.2008	ÞAKI BREYTT	LÁ

DAGS, UNDRSKRIFTAR: NAFN OG KT. SAMRÆMINGARHÖNNUÐAR:

UNDRSKRIFT SAMRÆMINGARHÖNNUÐAR: *[Signature]*



**SKÝRINGAR:**  
ÓNEFND MÁL ERU í mm, KÓTAR ERU í m  
ALMENNAR SKÝRINGAR SJÁ TEIKN. NR. B2-001- TIL B2-005  
HÉÐARKÓTAR, SJÁ TEIKNINGAR ARKITEKTS



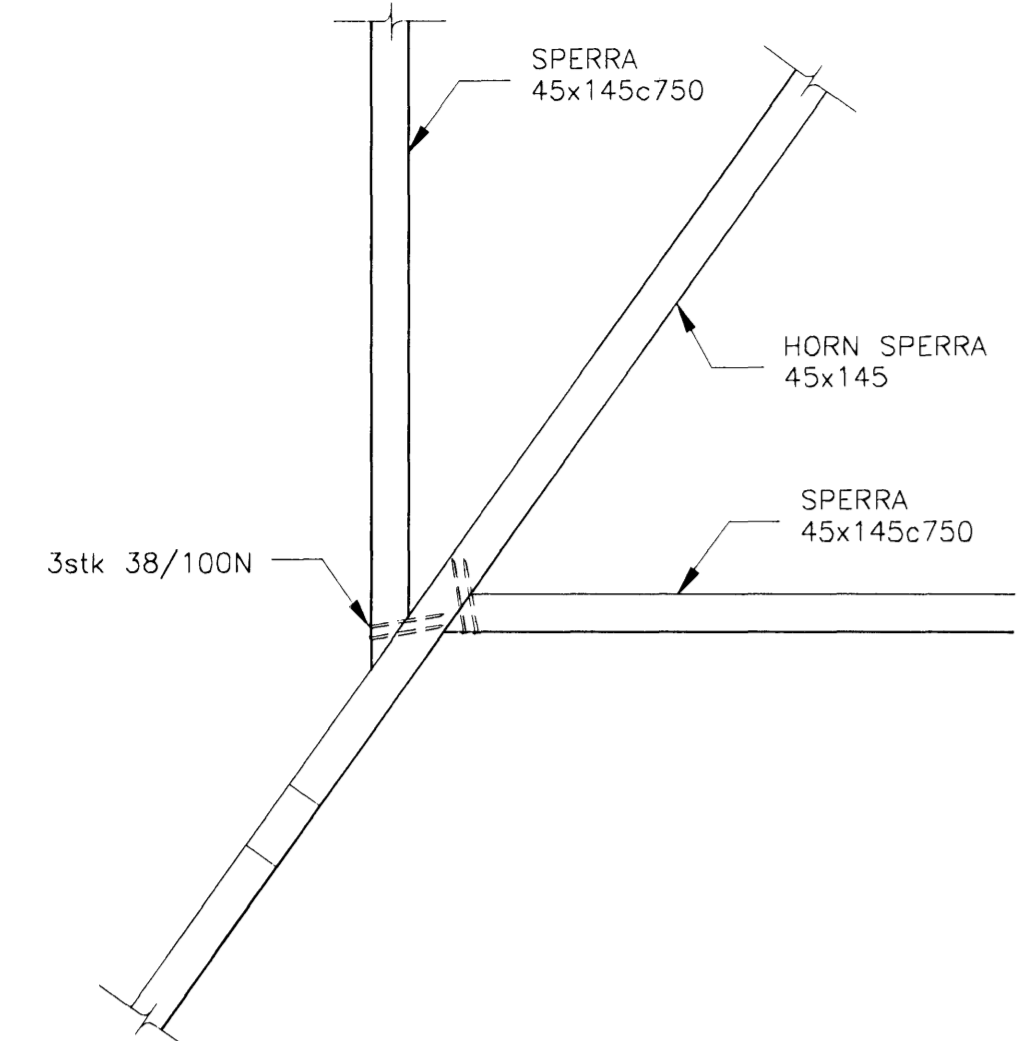
ÖLL AFNOT OG AFTRÚN TEIKNINGAR, AD HLUFA EDA HELDU, ER HÁÐ SKRIFLEGGU LEYFI HÖFUNDA.

**VGK HÖNNUN**  
GRENSÁSVEGI 1 · 108 REYKJAVÍK · Sími: 422 3000 · Fax: 422 3001  
VEFFANG: www.vgkhonnun.is · NETFANG: vgkhonnun@vgkhonnun.is

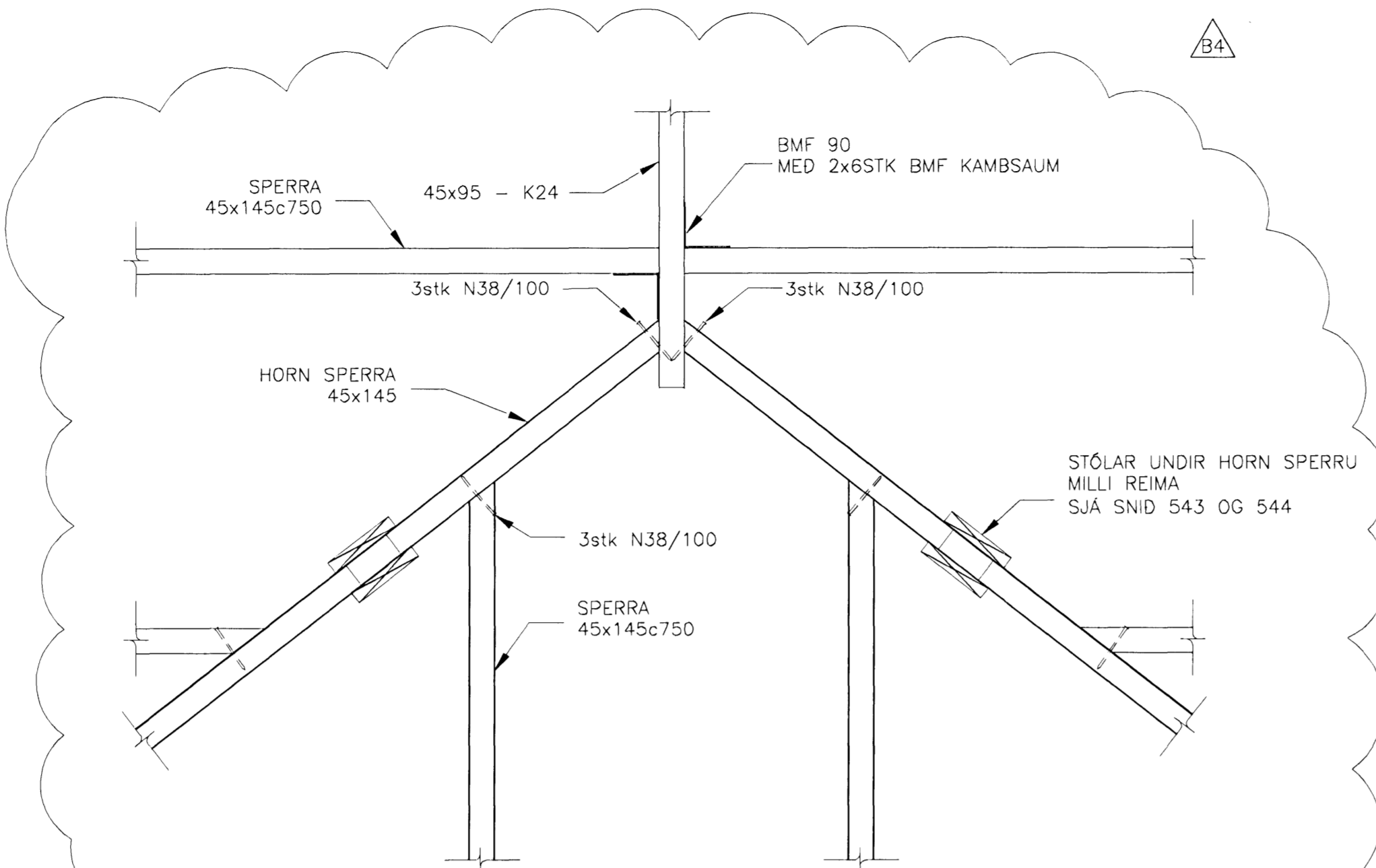
HÉTI VERKS:  
**HRAUNVALLASKÓLI 2. ÁF.**  
DREKAVELLIR 9, HAFNARFIRDI

HÉTI TEIKNINGAR:  
BURDARVIRKI:  
UPPSTÓLAD ÞAK  
SNID OG DEILI

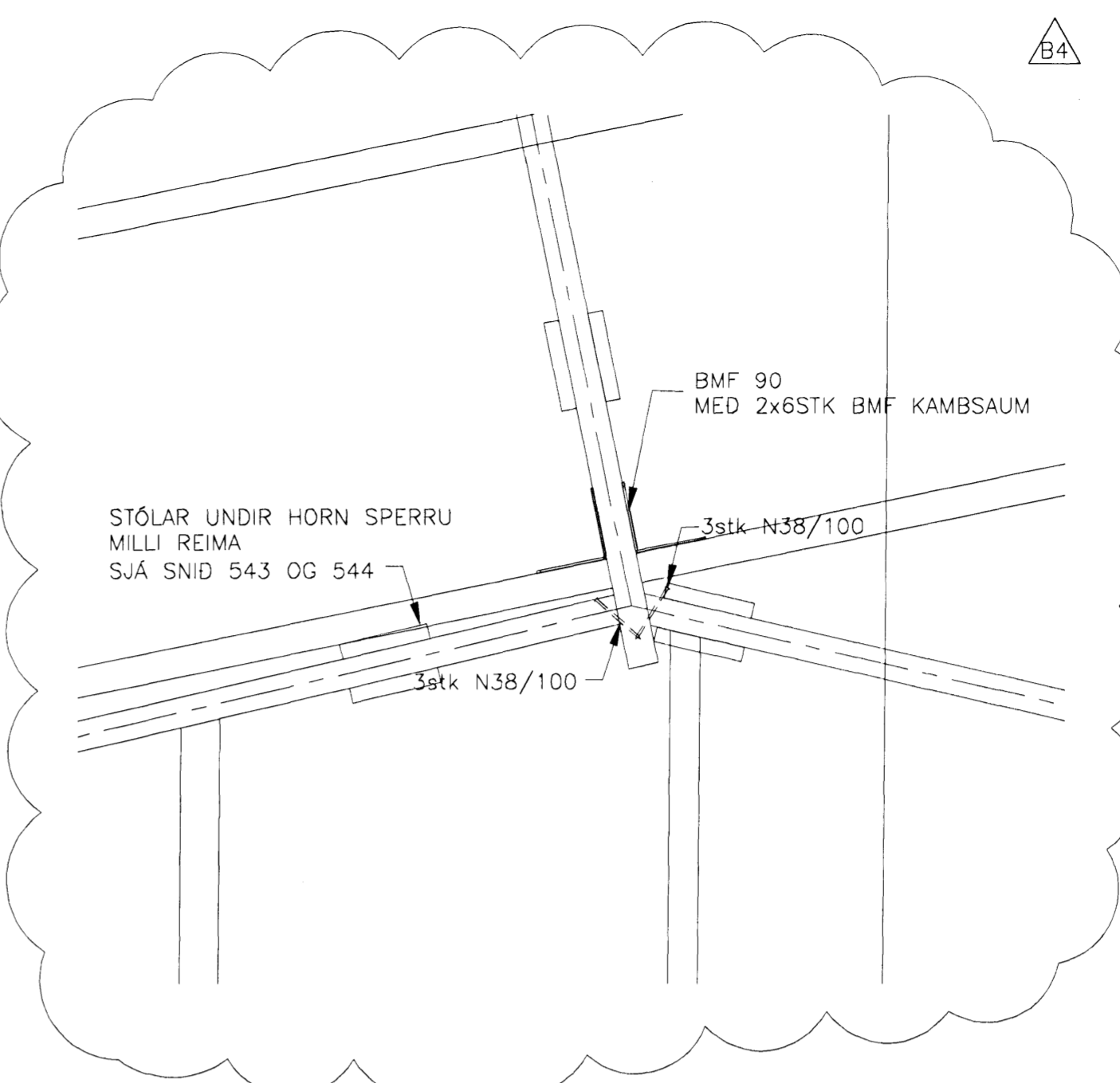
MALT:	TEIKNAD:	GEYMSLUNUMER:	VNR:
	BAR		3.151.218
HANNAÐ:	HYRFARÐ:	MKV:	NR. TEIKNINGAR:
HÖG			
DAGS, UNDRSKRIFTAR:	NAFN OG KT. HÖNNUNAR:		
<i>[Signature]</i>	VGK-HÖNNUN hf	430572-0169	<b>B2-534</b>
UNDRSKRIFT SAMRÆMINGARHÖNNUÐAR:	ÖTGAFA:		
ERAR ÁRNEISSLSON	0008625119		RA



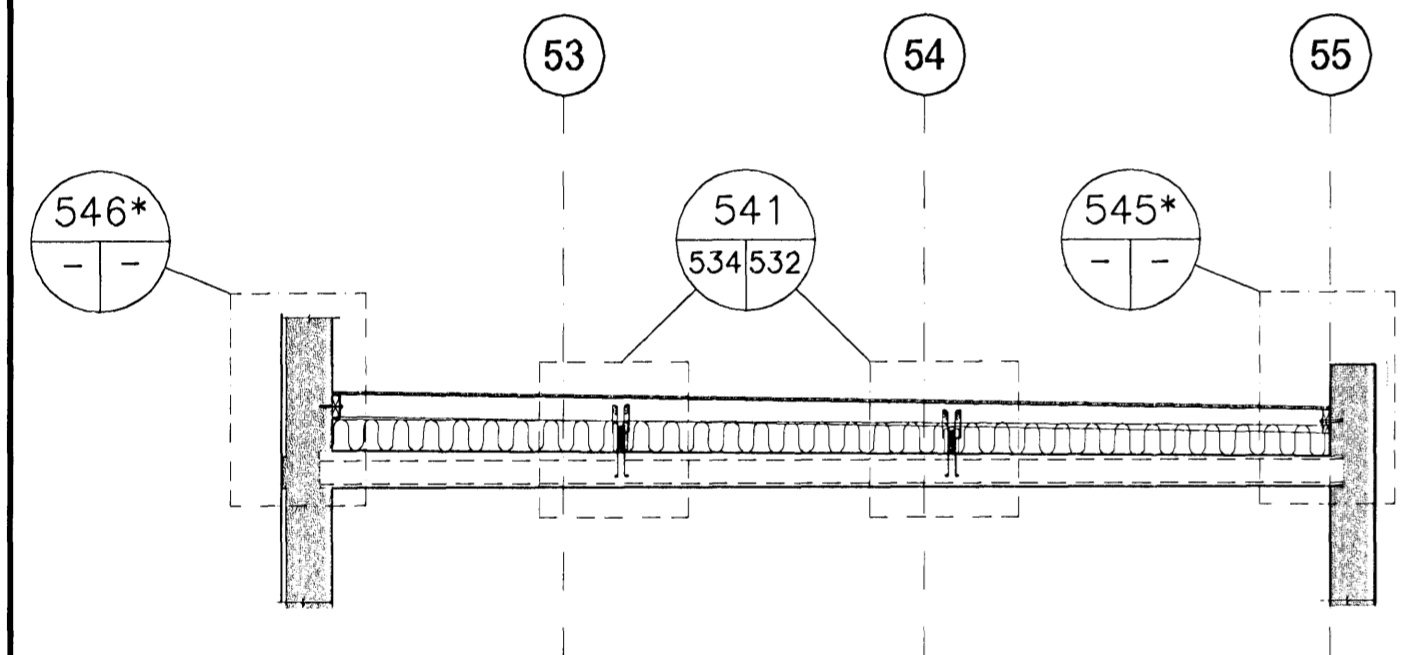
531 DEILI  
401534 MKV 1  
409



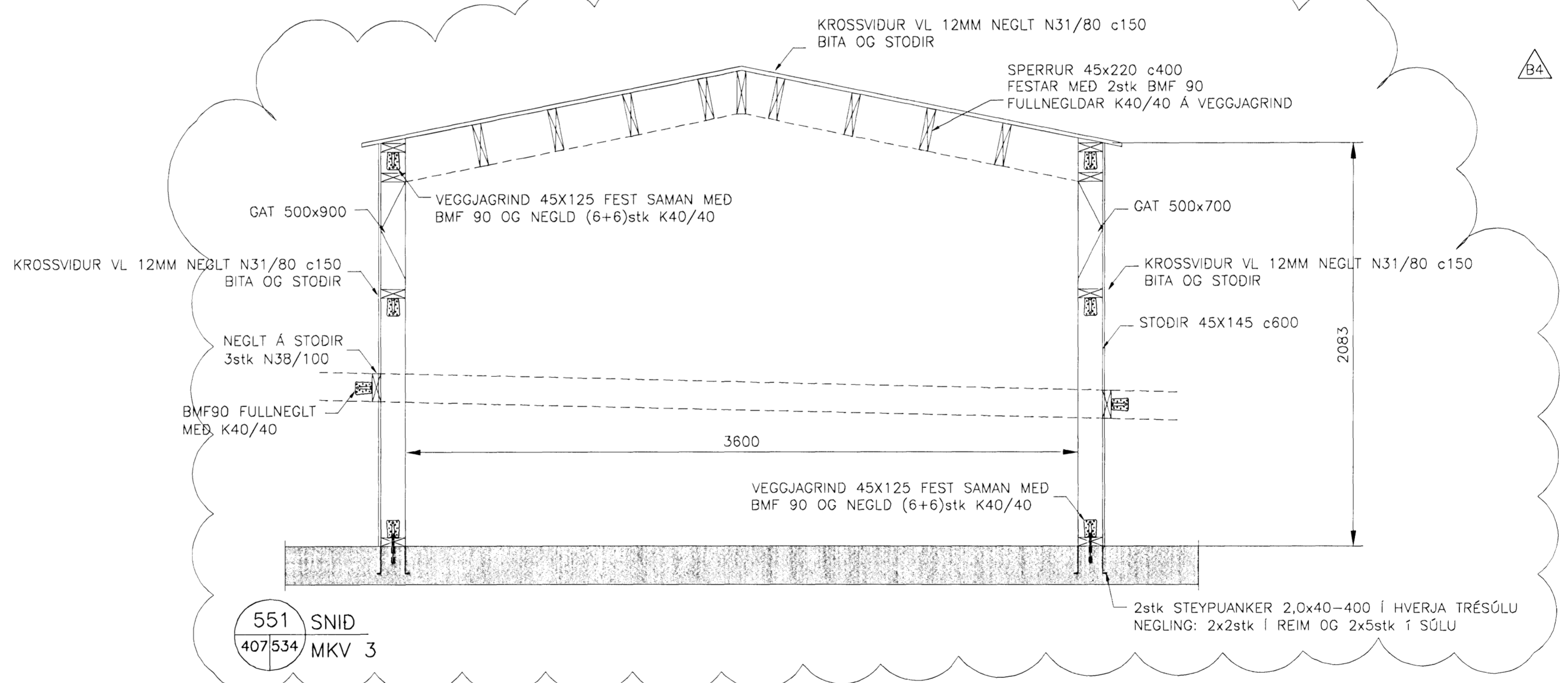
532 DEILI  
401534 MKV 1  
403  
404  
407  
408  
409



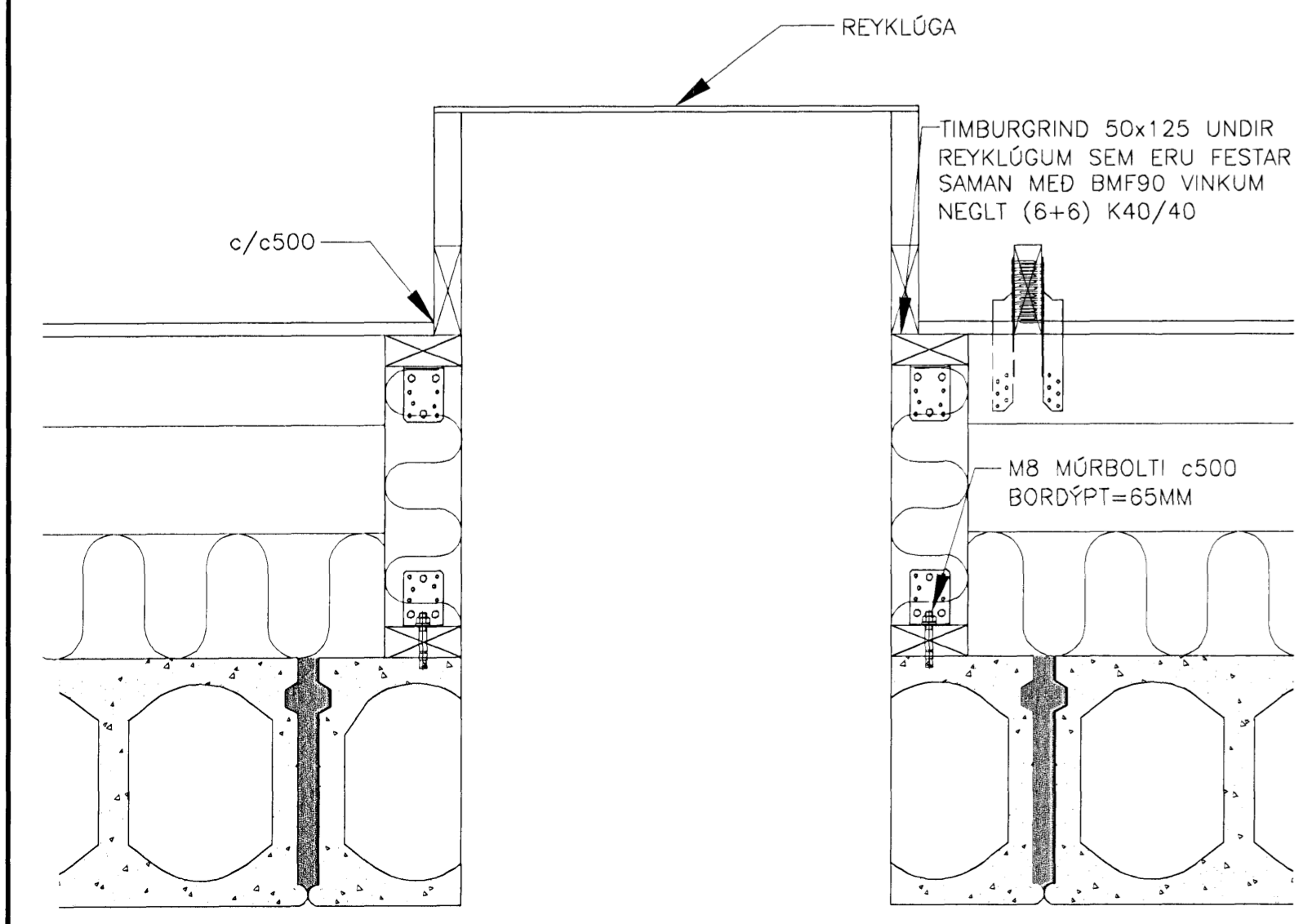
533 DEILI  
408534 MKV 2



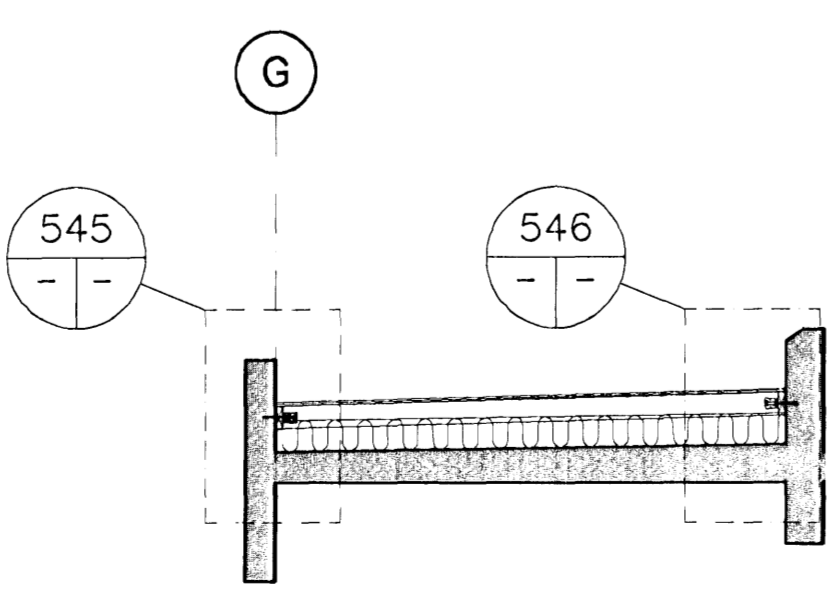
526 SNID  
409534 MKV 2



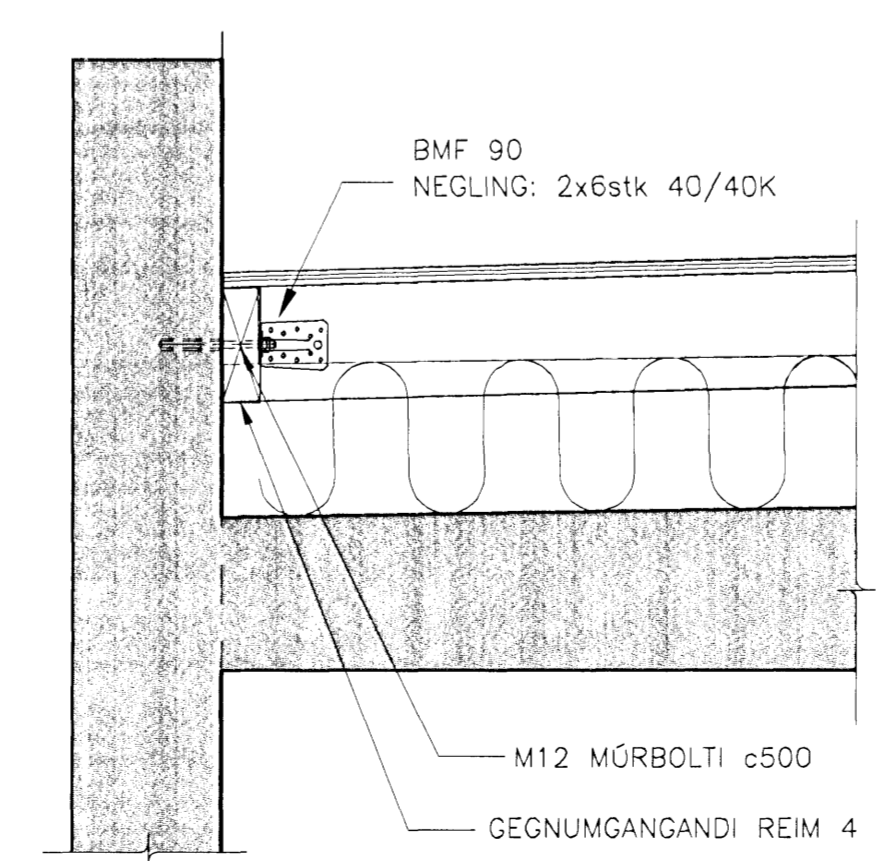
551 SNID  
407534 MKV 3



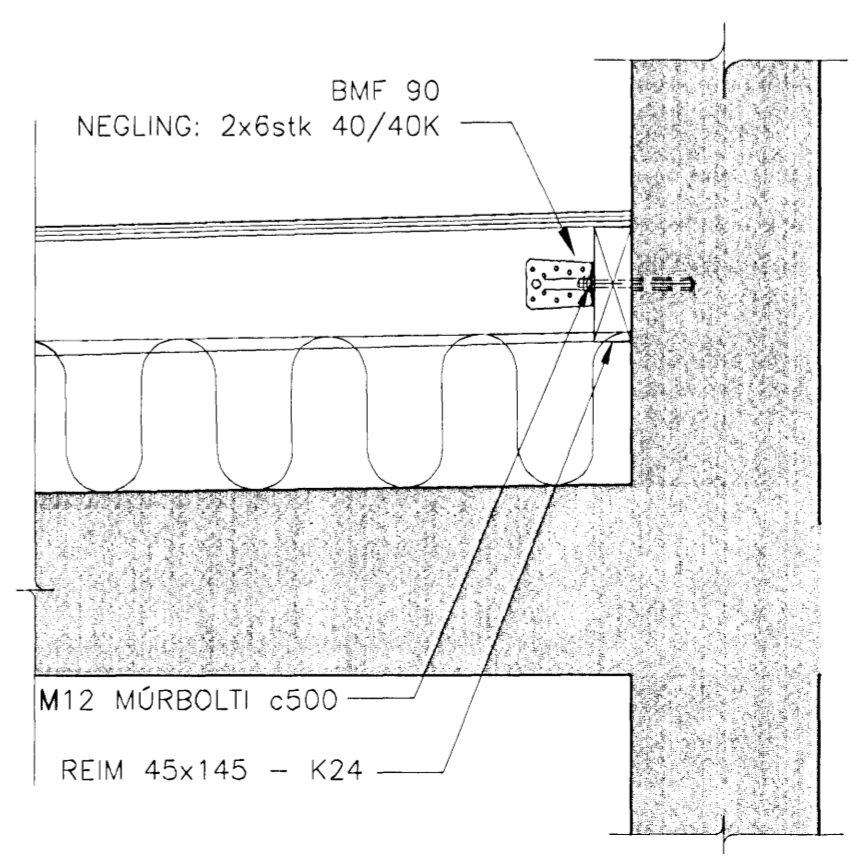
537 SNID  
406534 MKV 1  
409



525 SNID  
403534 MKV 2  
406  
409



545 DEILI  
MKV 1



546 DEILI  
MKV 1