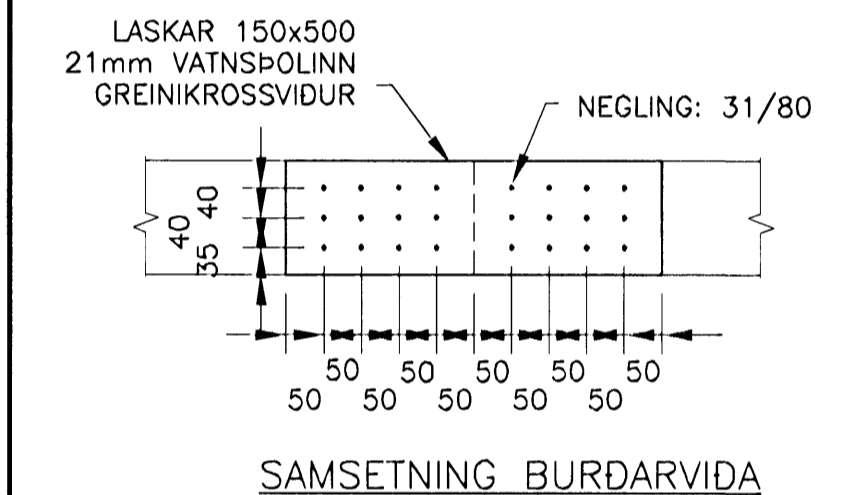


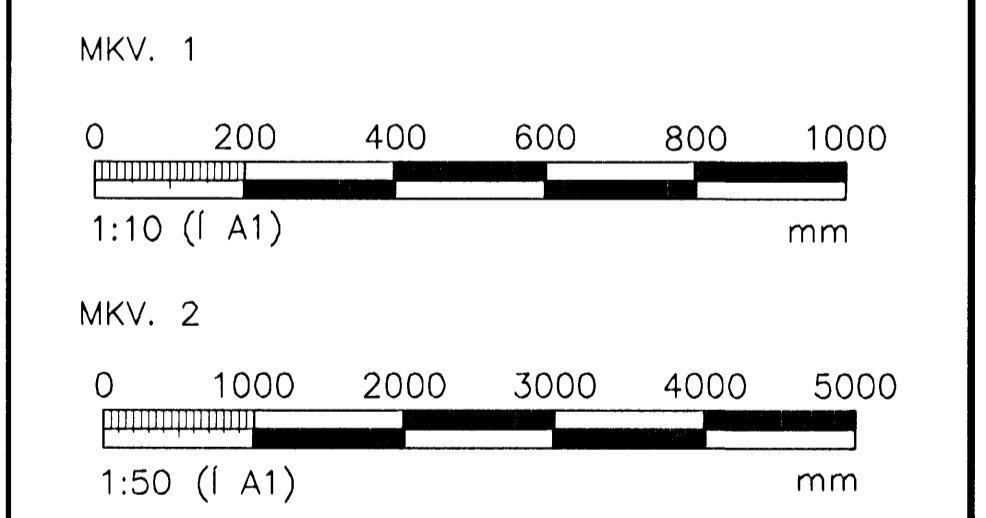
Samþykkt þann  
23 MAI 2008  
Byggingarfulltrúinn í Hafnarfirði  
F.h. Hrólfur S. Gunnlaugsson

ÚTGÁFUERILL			
NÚMÉR	DAGS	SKYRINGAR	ÞANNAÐ
B1	10.10.2008	BYGGINGARTEIKNING	HÓÓ
B2	10.01.2007	ÝMSAR BREYTINGAR	HÓÓ
B3	10.01.2008	BREYTTAR MODULLINUR	LÁ

DAGS. UNDRISKRIFTAR: NAFN OG KT. SAMRÆMINGARHÖNNUNAR.  
UNDRISKRIFT SAMRÆMINGARHÖNNUNAR: *[Signature]*



**SKÝRINGAR:**  
ÓNEFND MÁL ERU Í mm, KÓTAR ERU Í m  
ALMENNAR SKÝRINGAR SJÁ TEIKN. NR. B2-001- TIL B2-005

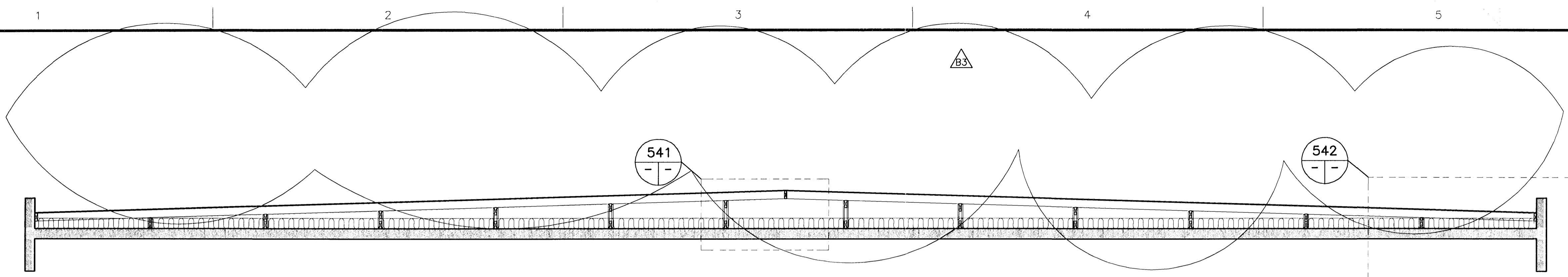


ÖLL AFNOT OG AFRITUN TEIKNINGAR. AD HLUÐA EDA HEILD. ER HÁÐ SKRIFLEGGU LEYFI HÖFÐAÐA.  
**VGK HÖNNUN**  
GRENSÁSVÆGI 1 - 108 REYKJAVÍK - Sími: 422 3000 - Fax: 422 3001  
VEFFANG: www.vgkhonnun.is - Netfang: vgkhonnun@vgkhonnun.is

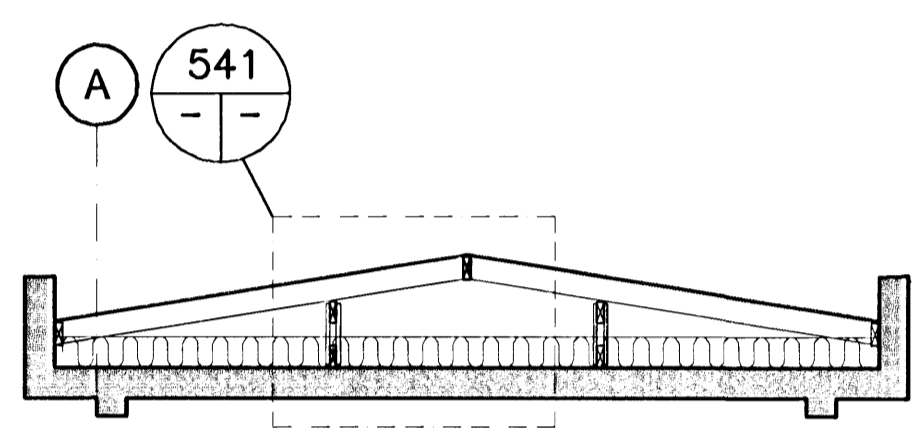
ÞEITI VERKS:  
**HRAUNVALLASKÓLI 2. ÁF.**  
DREKAPELLIR 9, HAFNARFIRÐI

ÞEITI TEIKNINGAR:  
BURDARVIRKI:  
UPPSTÓLAÐ ÞAK  
SNID OG DEILI

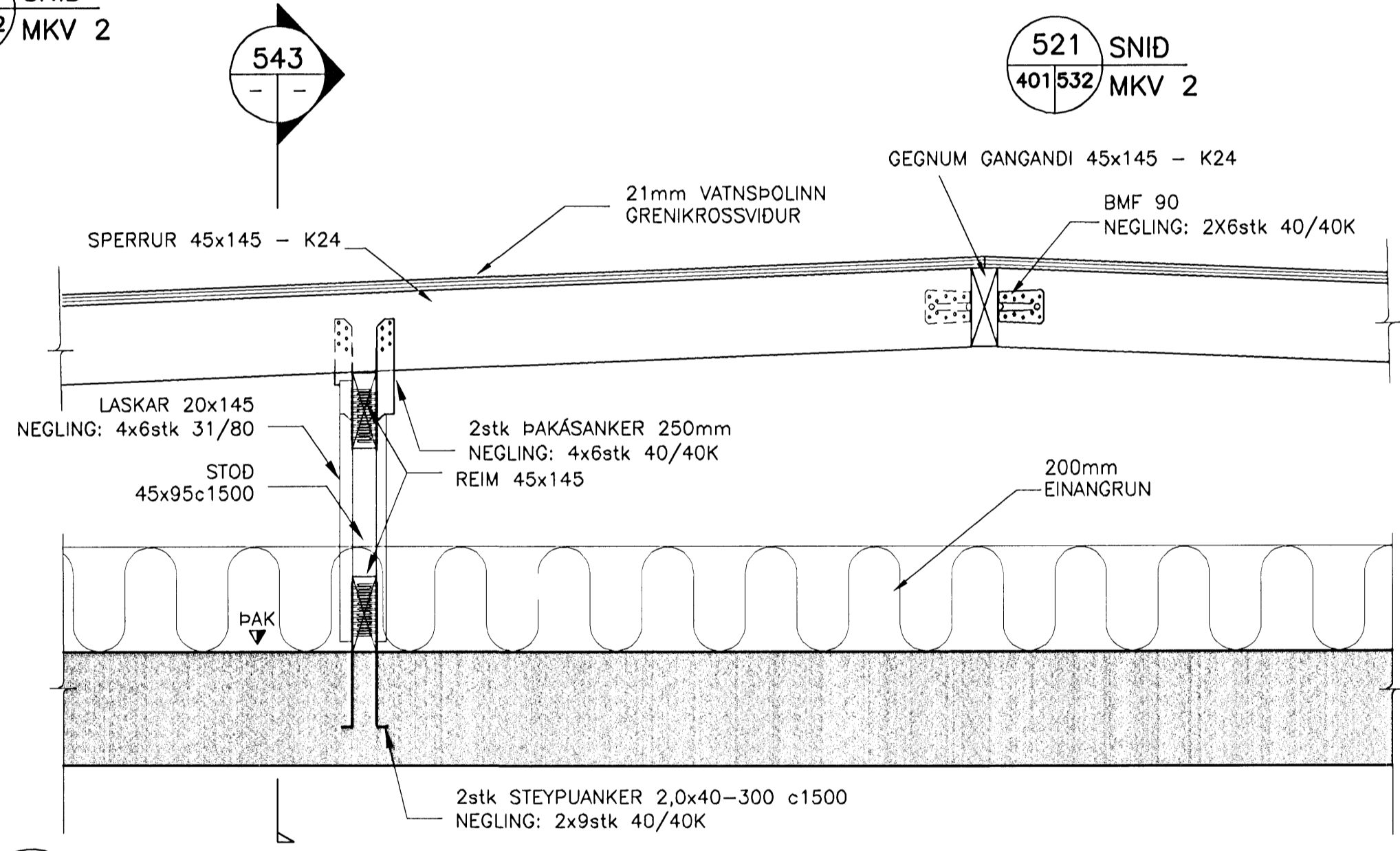
MELI:	TEIKNAD:	BAR	GEYMSLUNÚMÉR:	VNR:
				3.151.218
ÞANNAÐ:	HÓÓ	YFIRFARID:	MKV:	NR. TEIKNINGAR:
DAGS. UNDRISKRIFTAR:	NAFN OG KT. HÖNNUNAR:	4.30572-0169		<b>B2-532</b>
UNDRISKRIFT - HÖNNUNAR:	UNDRISKRIFT - HÖNNUNAR:	4.30572-0169	ÚTGÁFA:	



524 SNID  
404/532/407 MKV 2

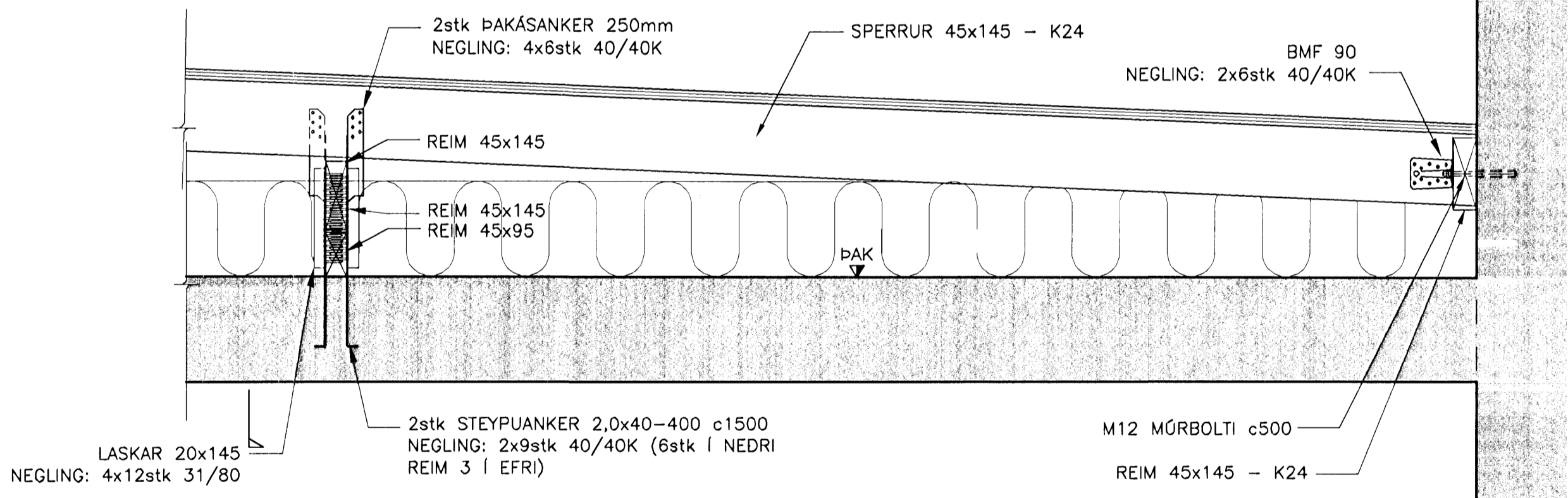


523 SNID  
402/532/403 MKV 2

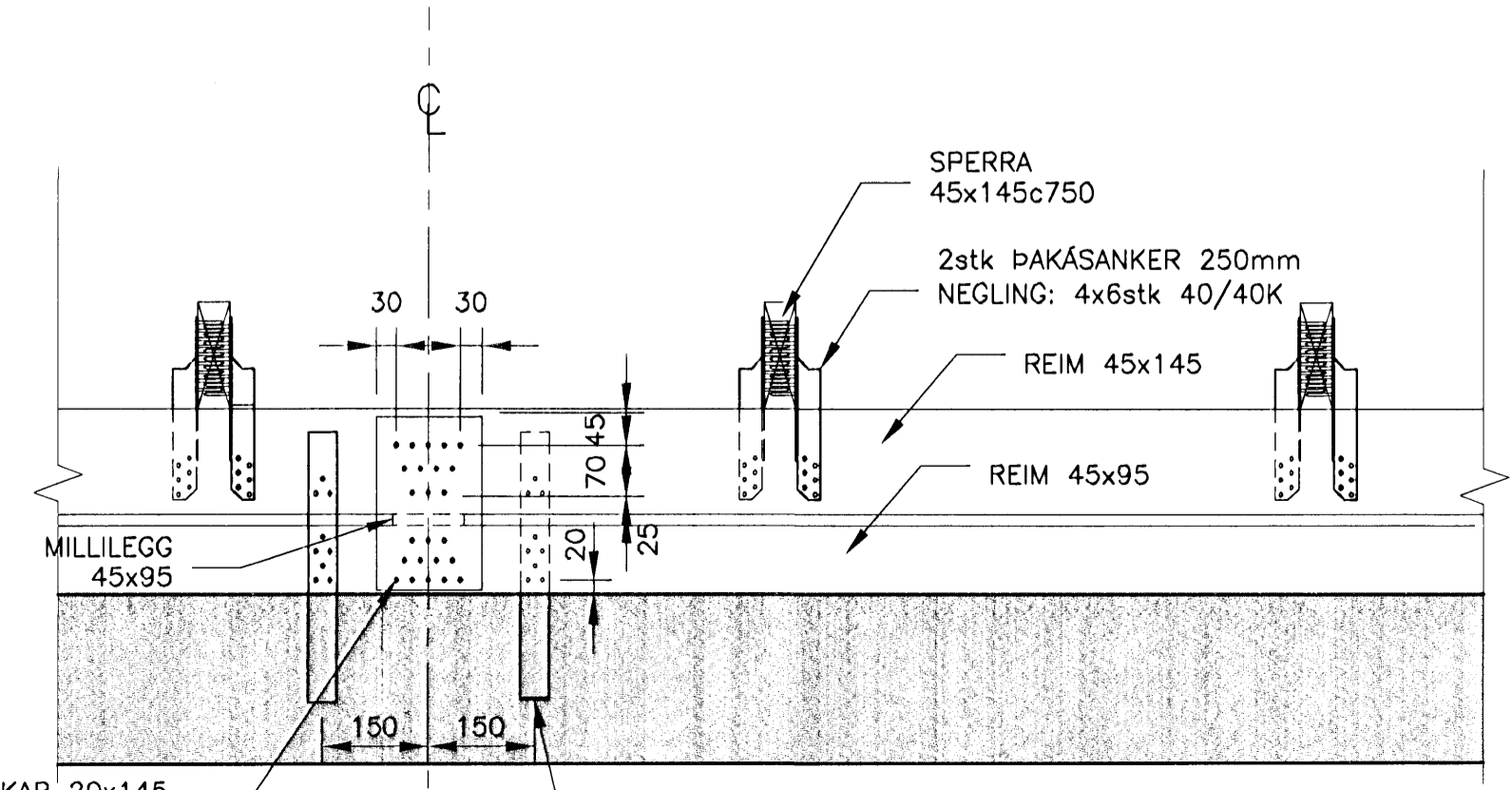


521 SNID  
401/532 MKV 2

544

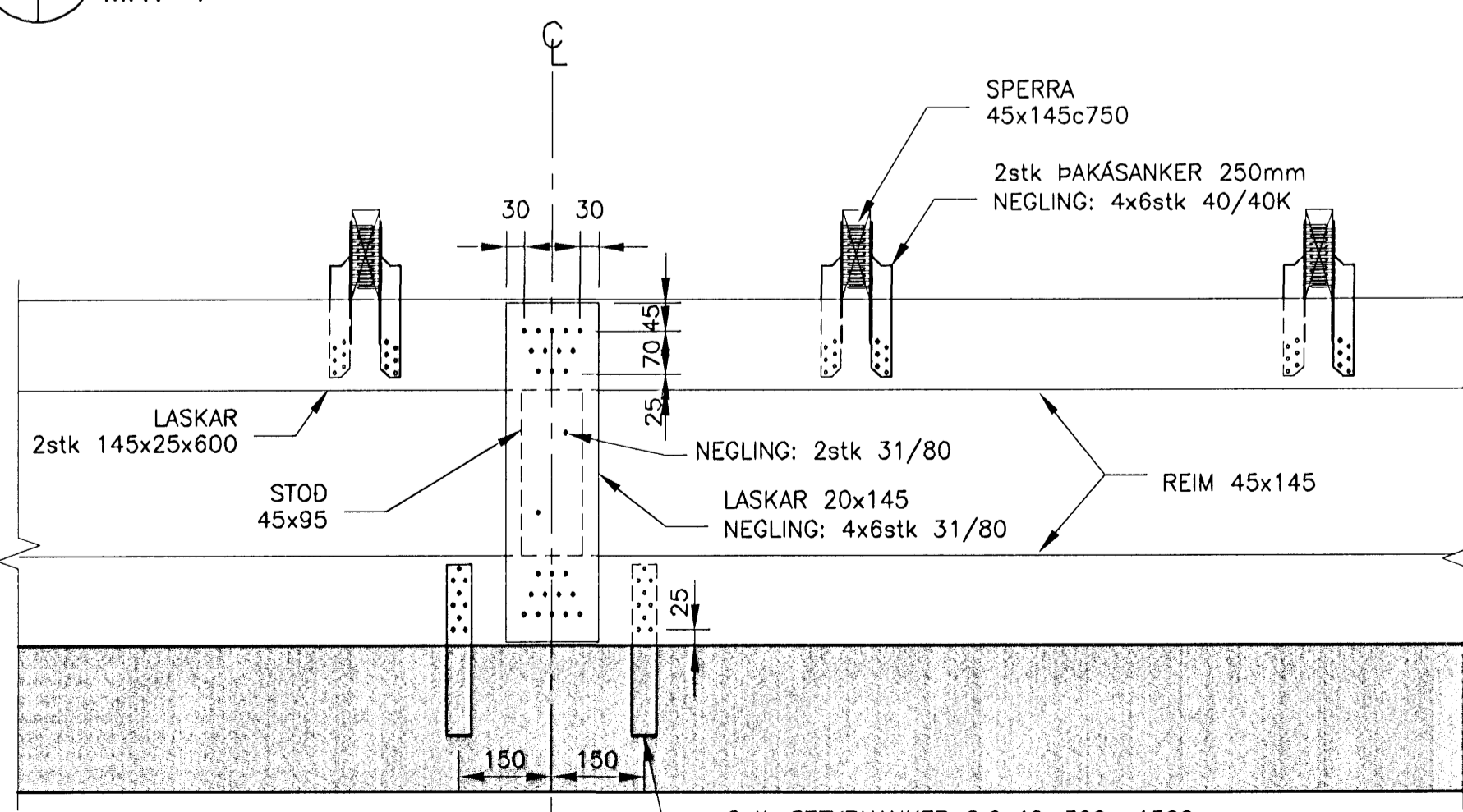


542 DEILI  
MKV 1



544 SNID  
MKV 1

541 DEILI  
MKV 1



543 SNID  
MKV 1

A

B

C

D

A

B

C

D