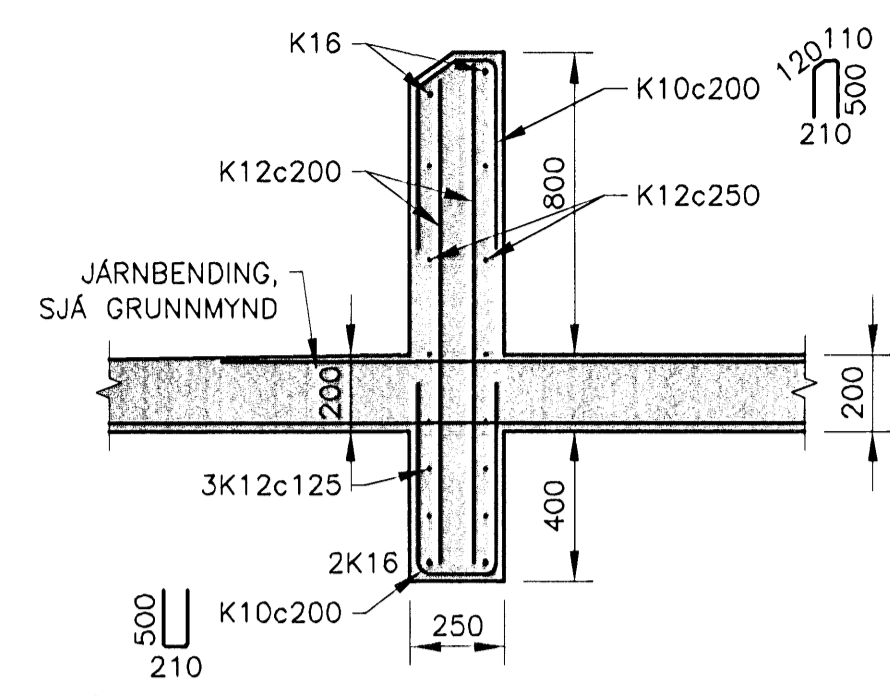
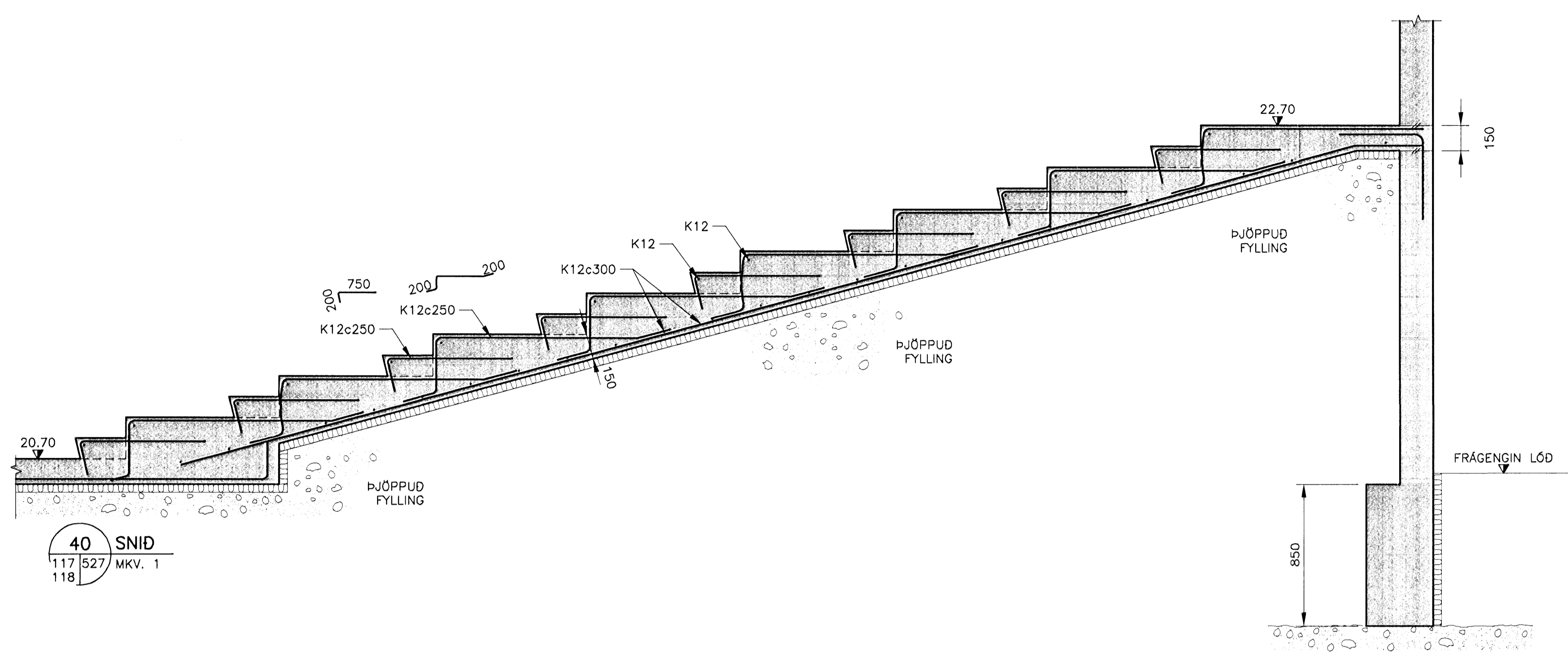


Samþykkt þann
23 MAI 2008
Byggingarfulltrúinn í Hafnarfirði
F.h. Hröfður S. Gunnlaugsson

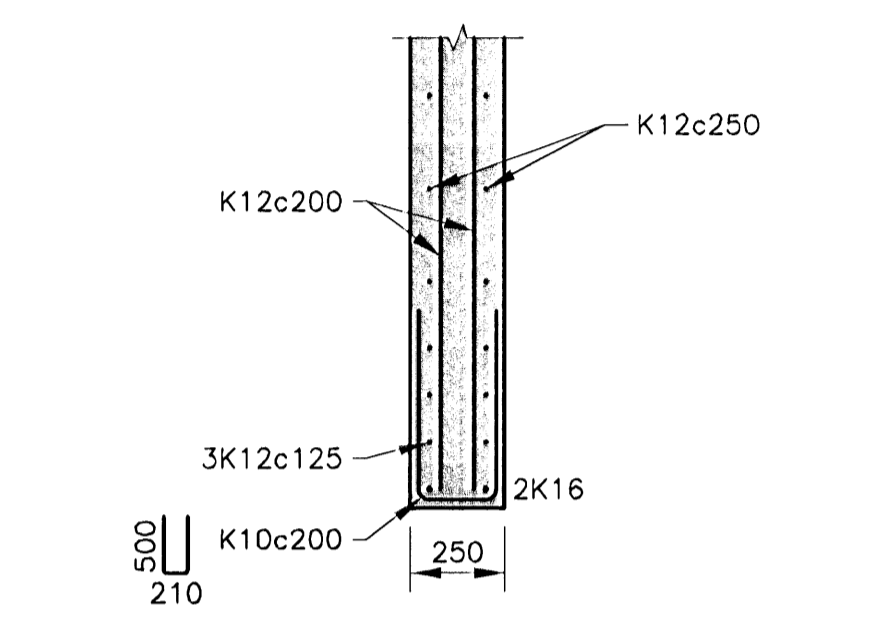
ÚTGÁFUFRILL

NUMER	DAGS	SKRIFINGAR	HAHNAD
B1	10.10.2006	BYGGINGARTEIKNING	HÖÖ
B2	18.12.2006	ÝMSAR BREYTINGAR	HÖÖ
B3	05.01.2007	ÝMSAR BREYTINGAR	HÖÖ
B4	14.01.2008	NÝJIR ÞAKBITAR	LÁ

DAGS. UNDRISKRIFAR: NAFN OG KT. SAMRÆMINGARHÖNNUNAR:
UNDRISKRIFT SAMRÆMINGARHÖNNUNAR: *Jalp*

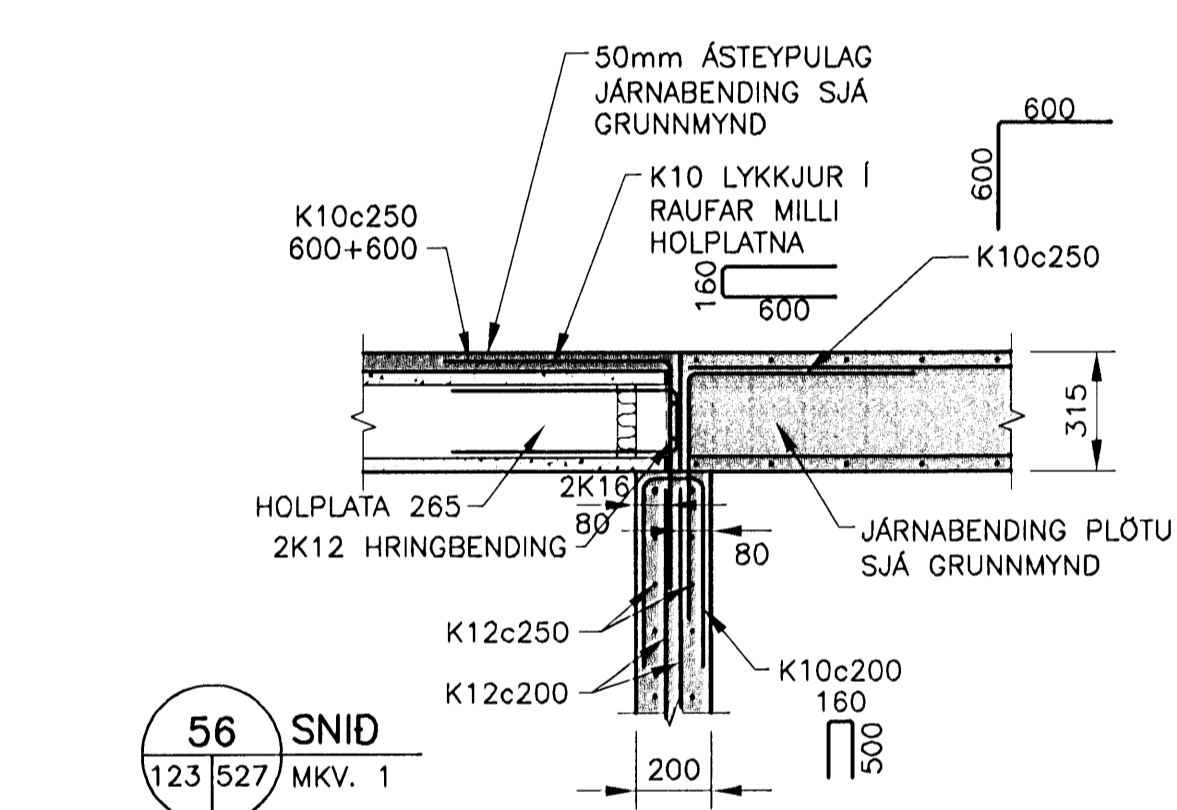


51 SNID
126 527 MKV. 1

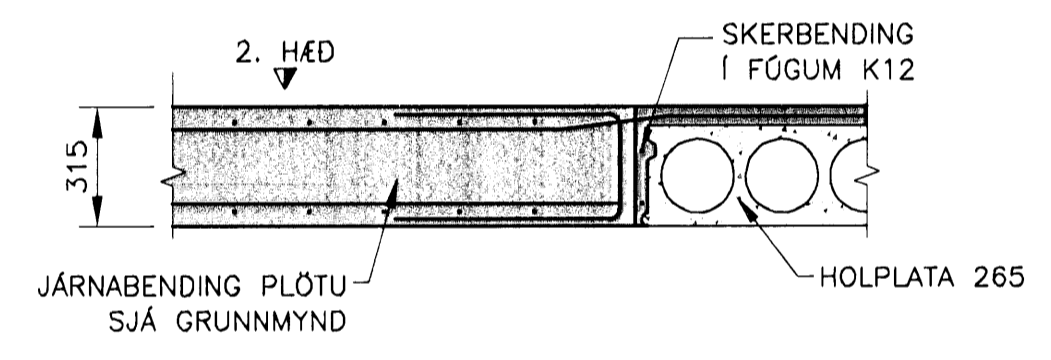


52 SNID
126 527 MKV. 1

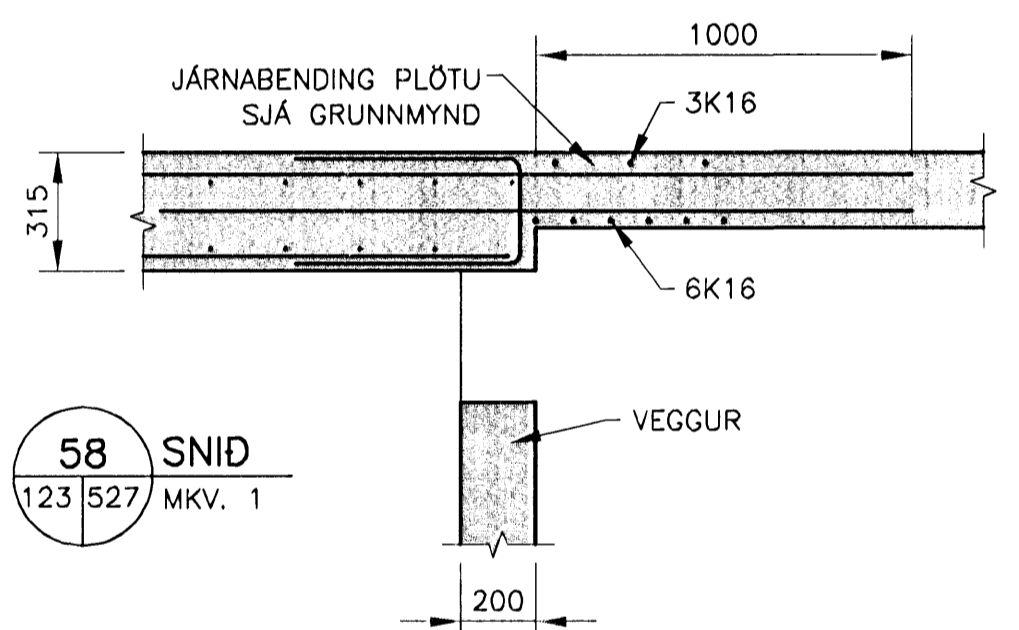
40 SNID
117 527 MKV. 1
118



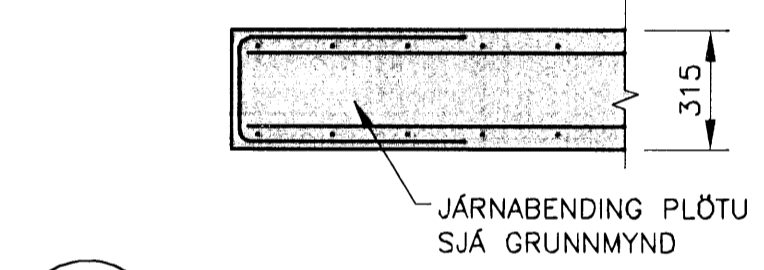
56 SNID
123 527 MKV. 1



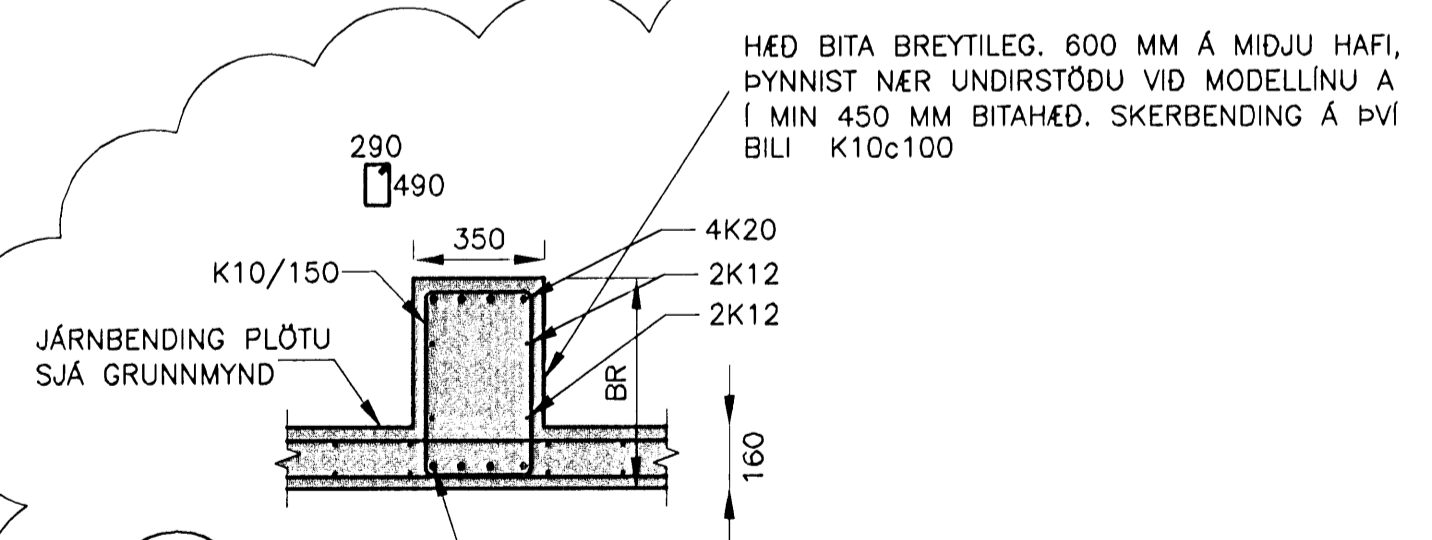
57 SNID
123 527 MKV. 1



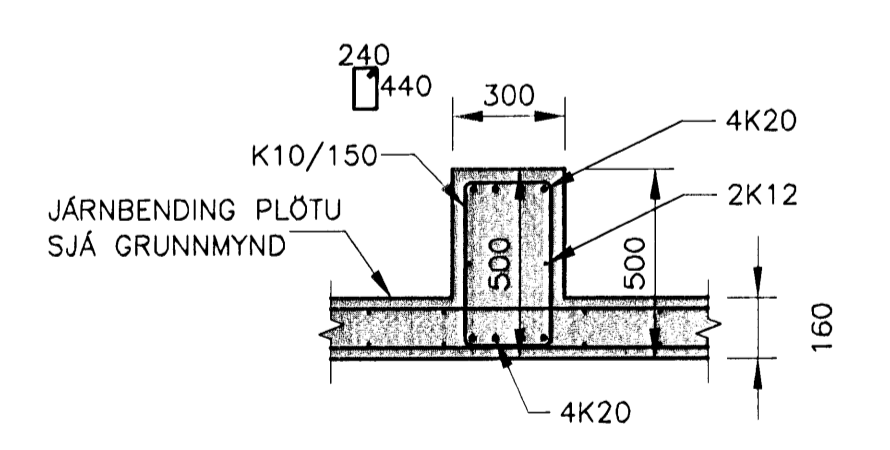
58 SNID
123 527 MKV. 1



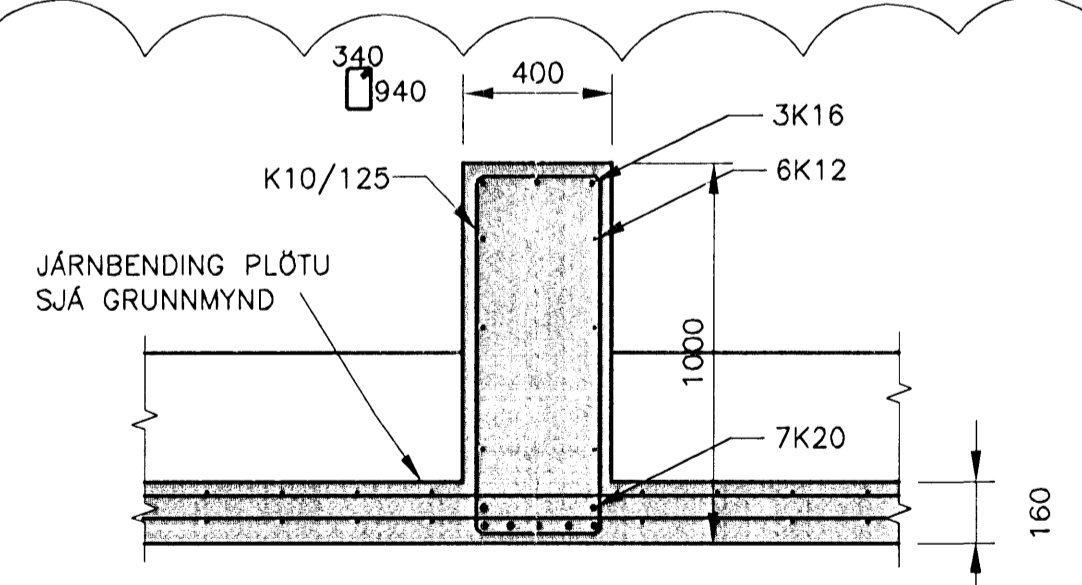
59 SNID
123 527 MKV. 1



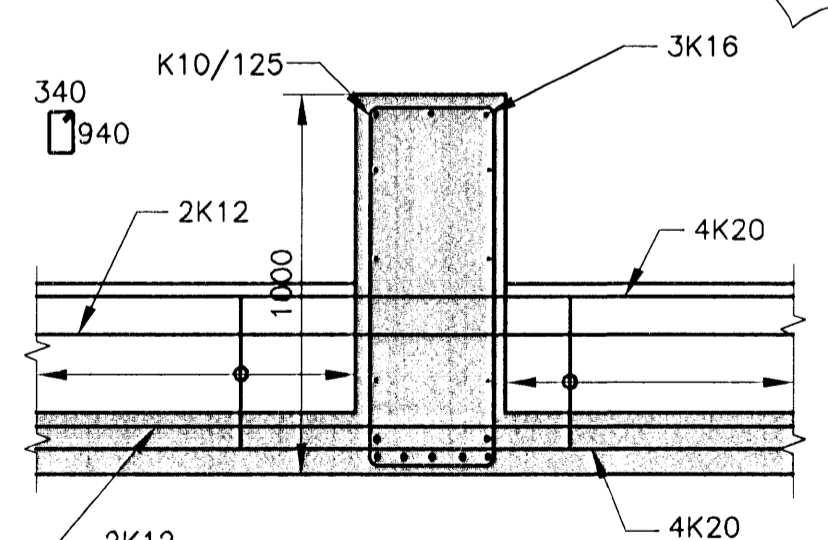
70 SNID-B2
148 527 MKV. 1



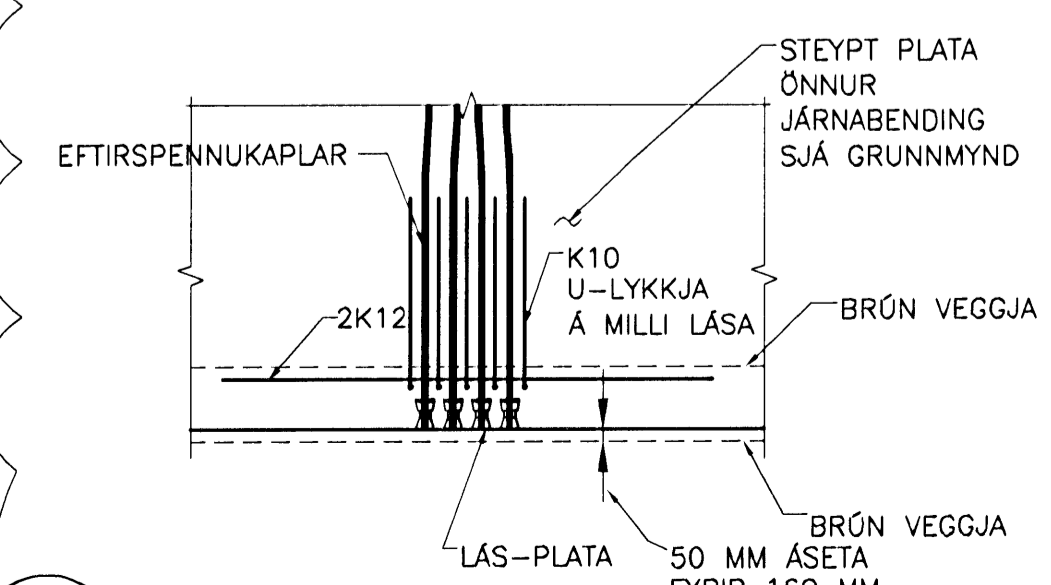
71 SNID-B3
148 527 MKV. 1



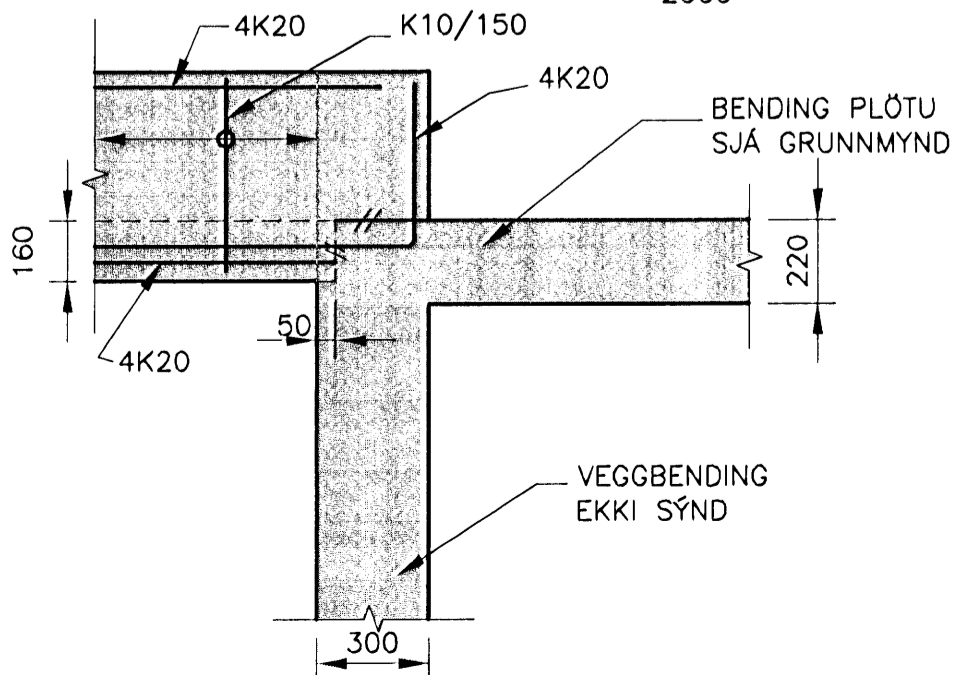
72 SNID-B1
148 527 MKV. 1



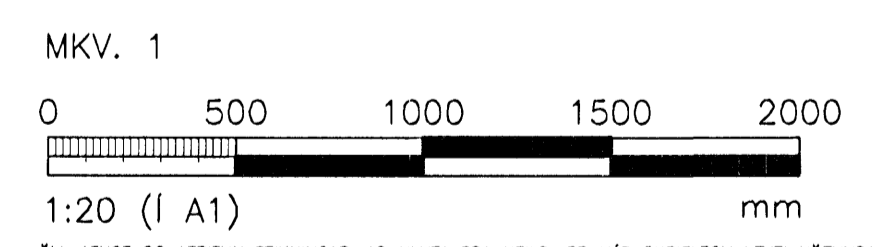
73 SNID-B1
148 527 MKV. 1



74 FRAGANGUR VID KAPALLÁS
148 527 MKV. 1



75 ÁSETA BITA 3.HÆÐ
148 527 MKV. 1



ÖLL AFNOT OG AFRITUN TEIKNINGAR, AD HLUATA EDA HEILD, ER HÁÐ SKRIFLEÐU LEYFI HÖFNUNAR.
VGK HÖNNUN
GRÉNSÁSVEGI 1 · 108 REYKJAVÍK · Sími: 422 3000 · Fax: 422 3001
VEFFANG: www.vgkhonnun.is · NETFANG: vgkhonnun@vgkhonnun.is

HEITI VERKS:
HRAUNVALLASKÓLI 2. ÁF.
DREKAPELLIR 9, HAFNARFIRÐI

HEITI TEIKNINGAR:
BURDARVIRKI:
1. TIL 3. HÆÐ
SÉMYNDIR, SÓLUR OG VEGGIR

HAHNAD	TEIKNANDI	DEYMSLUNUMER	VNR
HÖÖ	BAR		3.151.218
DAGS. UNDRISKRIFAR:	NAFN OG KT. HÖNNUNAR:	MKV:	NR. TEIKNINGAR:
19.1.2008	VGK-HÖNNUN hf	1:20	B2-527
UNDRISKRIFT HÖNNUNAR:	UNDRISKRIFT HÖNNUNAR:	GTIDAF:	
LARUS ARSÆLSSON	LARUS ARSÆLSSON		B4