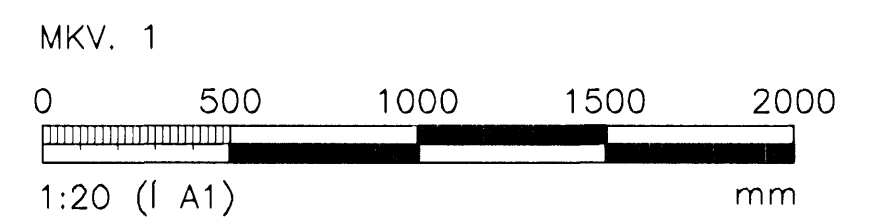
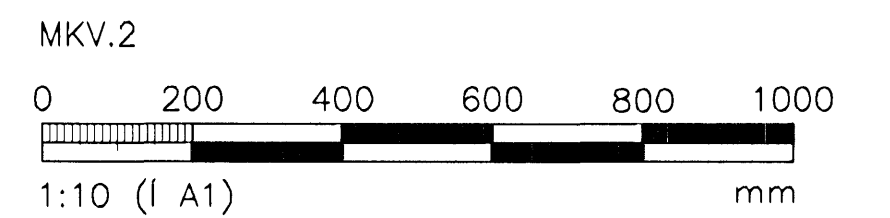


Samþykkt þann
23 MAÍ 2008
Byggingarfulltrúinn í Hafnarfirði
F.h. Hröifur S. Gunnlaugsson

ÓTGÁFUFRILL

NÚMÉR	DAGS	SKRINGAR	HANNAÐ
B1	10.10.2006	BYGGINGARTEIKNING	HÖÖ
B2	14.01.2008	BREITINGAR Á PLOTUÞYKKT	HÖÖ

DAGS. UNDRISKRIFTAR: NAFN OG KT. SAMRÆMINGARHÖNDUÐAR:
UNDRISKRIFT SAMRÆMINGARHÖNDUÐAR: *Jab*



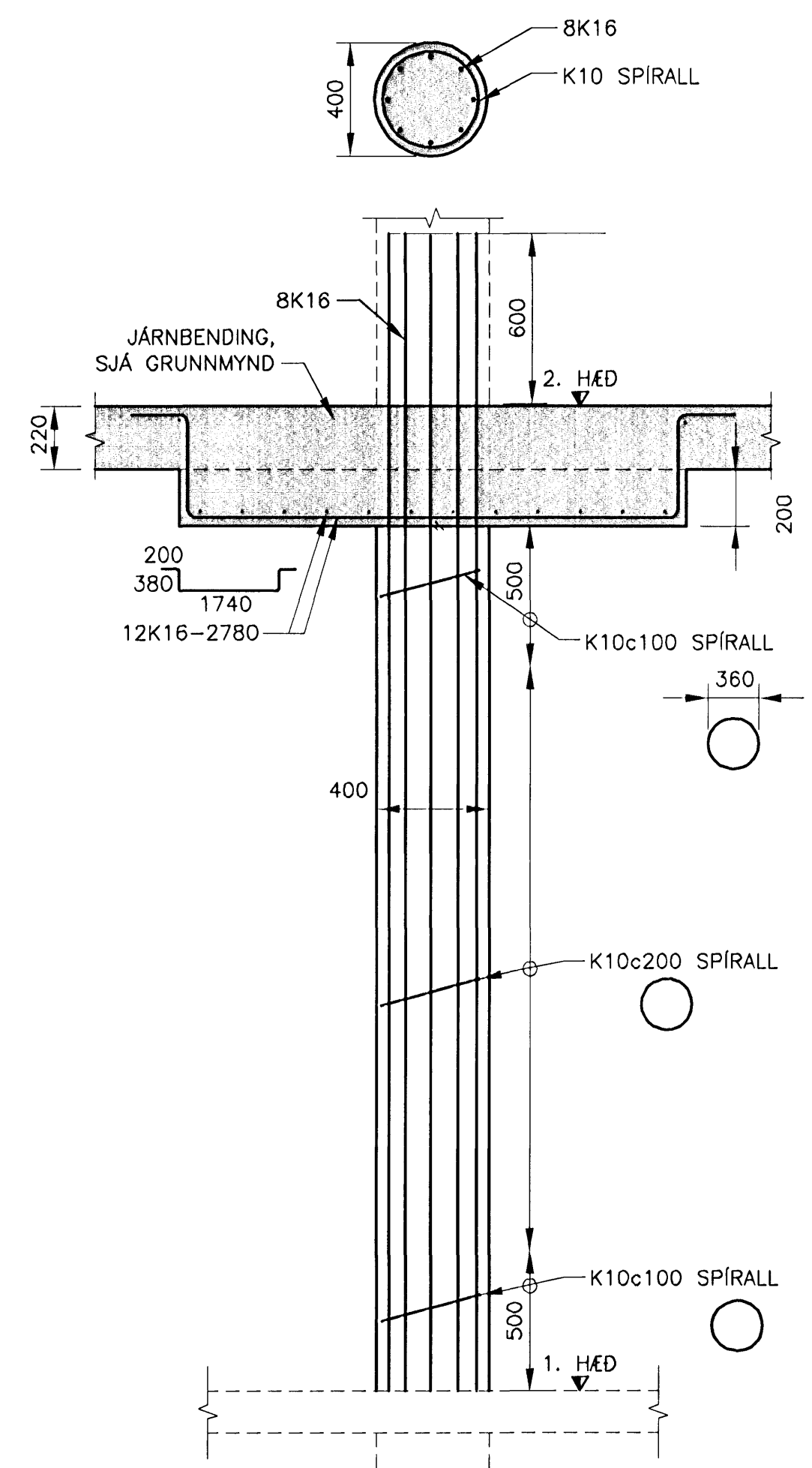
ÖLL AFNOT OG AFRITUN TEIKNINGAR, AD HLUTA EDA HEILD, ER HÁÐ SKRIFLEGU LEYFI HÖFUÐA.

VGK HÖNNUN
GRENSÁSVEGI 1 · 108 REYKJAVÍK · Sími: 422 3000 · Fax: 422 3001
VEFFANG: www.vgkhonnun.is · NETFANG: vgkhonnun@vgkhonnun.is

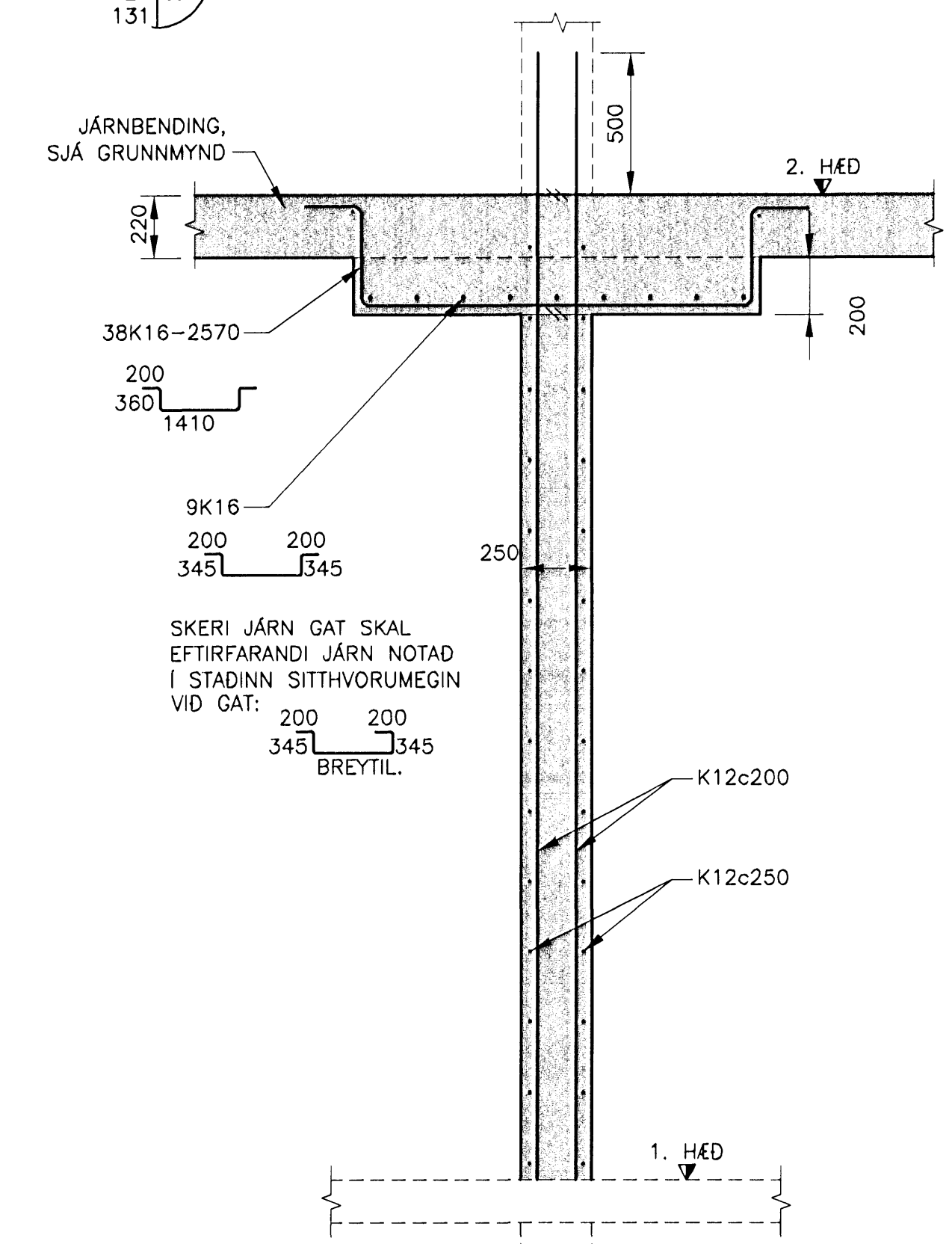
HRAUNVALLASKÓLI 2. ÁF.
DREKAVELLIR 9, HAFNARFIRÐI

HEITI TEIKNINGAR:
BURÐARVIRKI:
1. TIL 3. HÆÐ
SÉRMYNDIR, SÚLUR OG VEGGIR

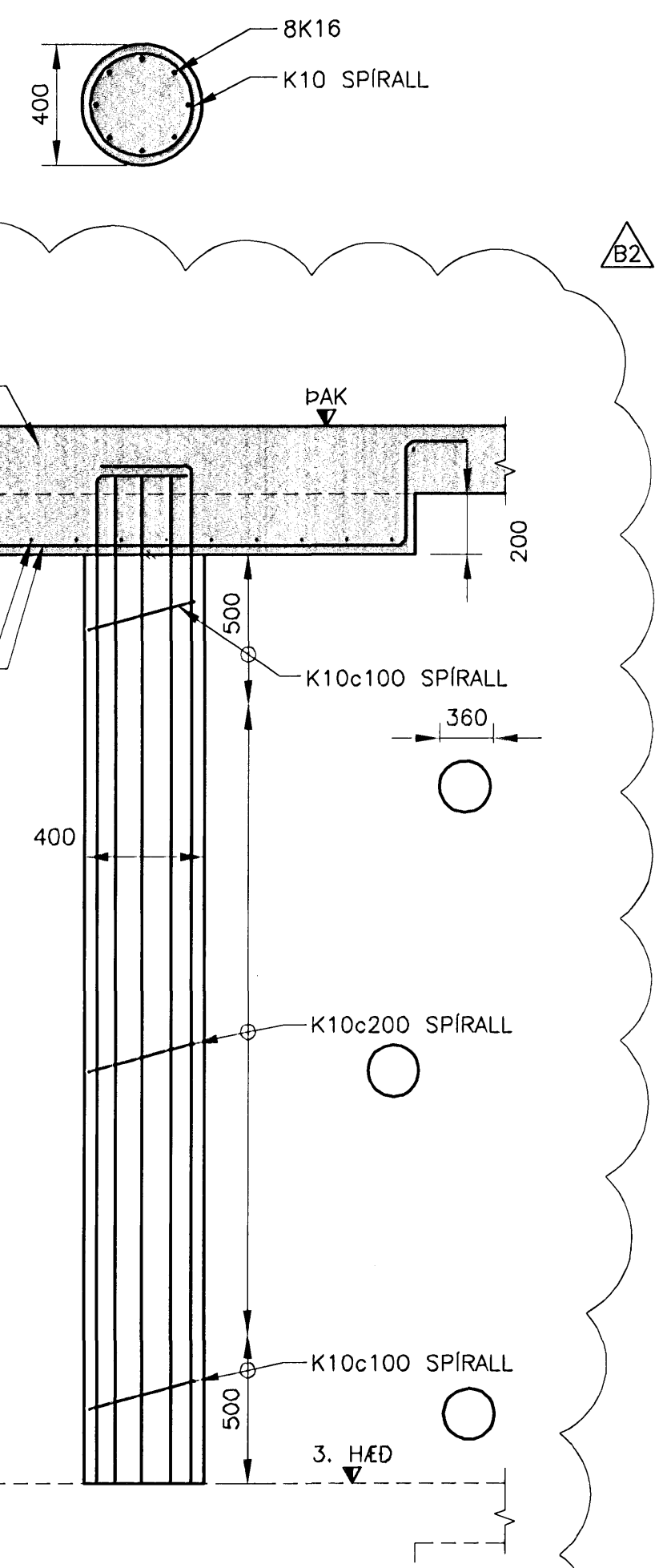
MEILI	TEIKNAD	GETVLSLUNUMERI	VNR.
	BAR		3,151,218
HANNAÐ	YFIRFARÐ	MKV.	NR. TEIKNINGAR:
HÖÖ		1:10/1:20	
DAGS. UNDRISKRIFTAR:	NAFN OG KT. HÖNDUÐAR:		B2-521
<i>Bju Lars</i>	VGK-HÖNNUN hf	430572-0169	
UNDRISKRIFT HÖNDUÐAR:			ÓTGÁFA: B2
LÁRUS ÁRS/AFI SSON			



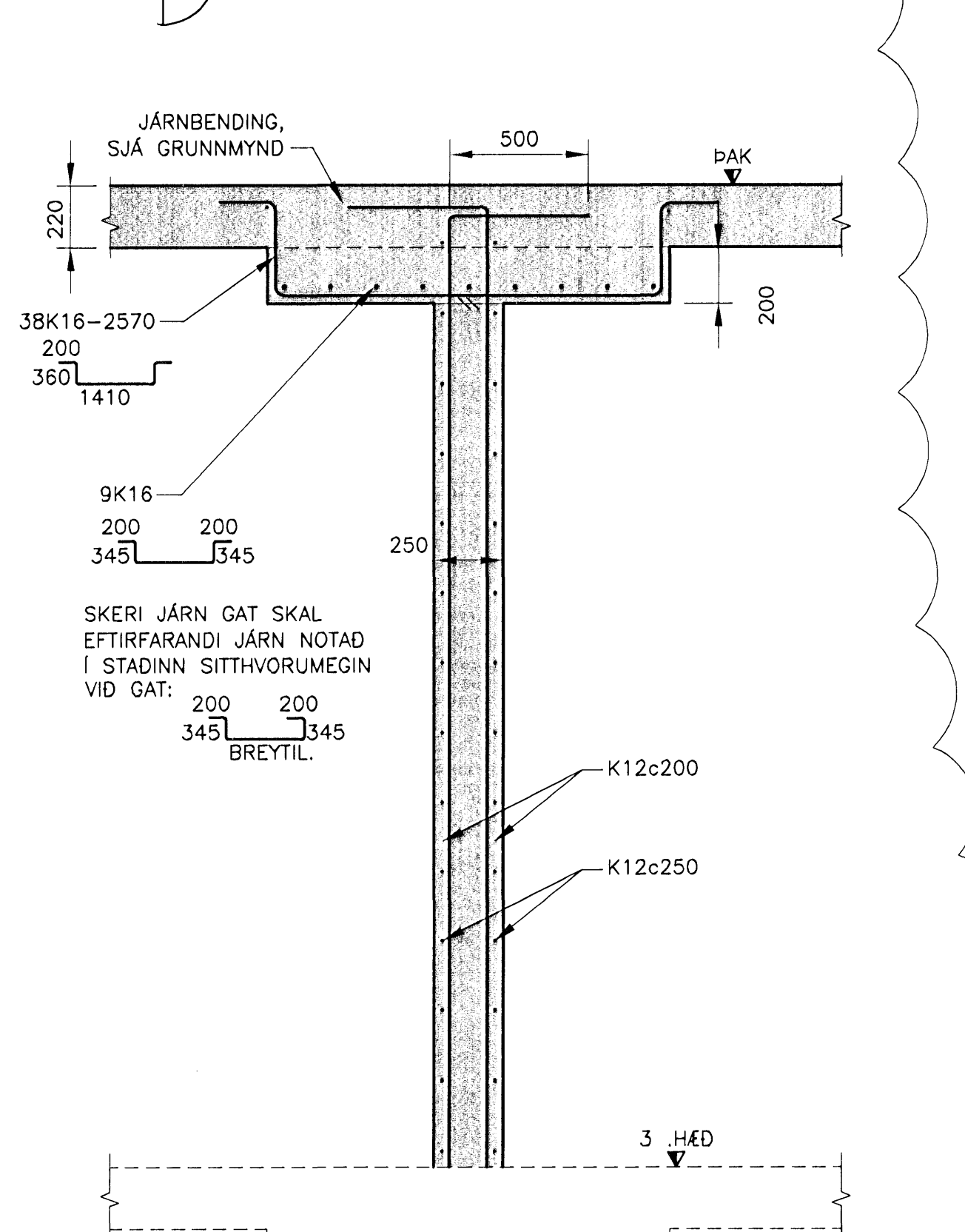
S1 SÚLA (1. OG 2. HÆÐ)
121 521 MKV. 1
131



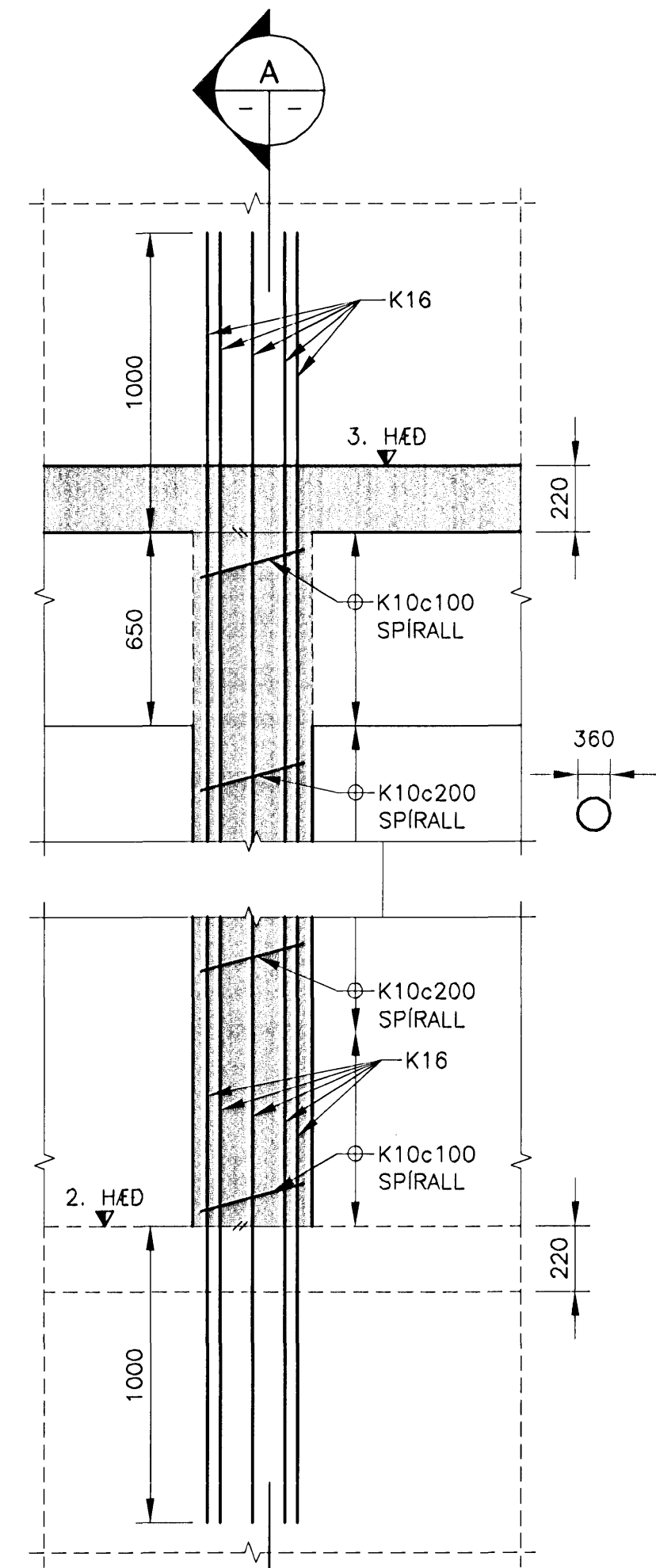
VS1 VEGGSKIFA (1. OG 2. HÆÐ) SAMA SNID FYRIR VS2
121 521 MKV. 1
131



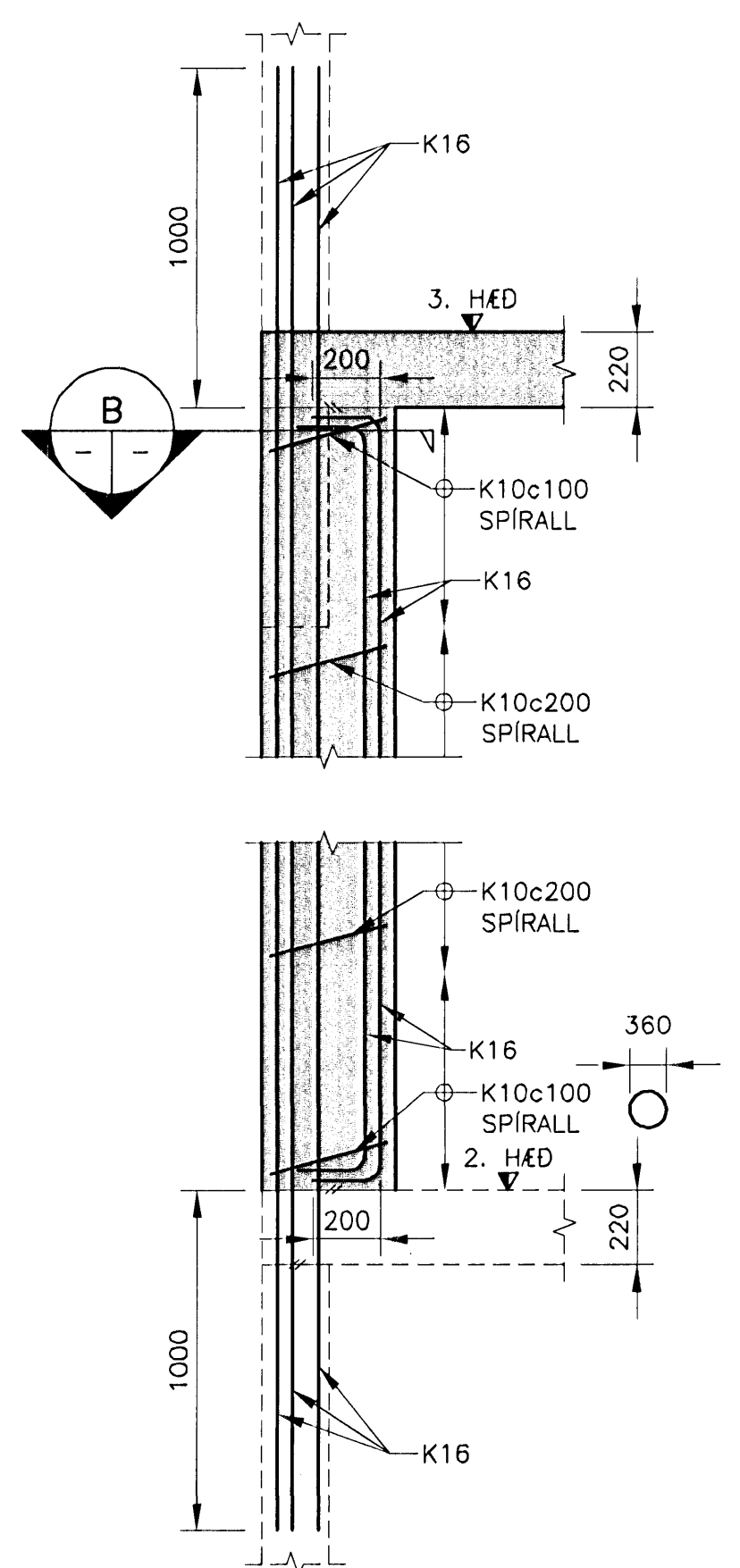
S1 SÚLA 3. HÆÐ
141 521 MKV. 1



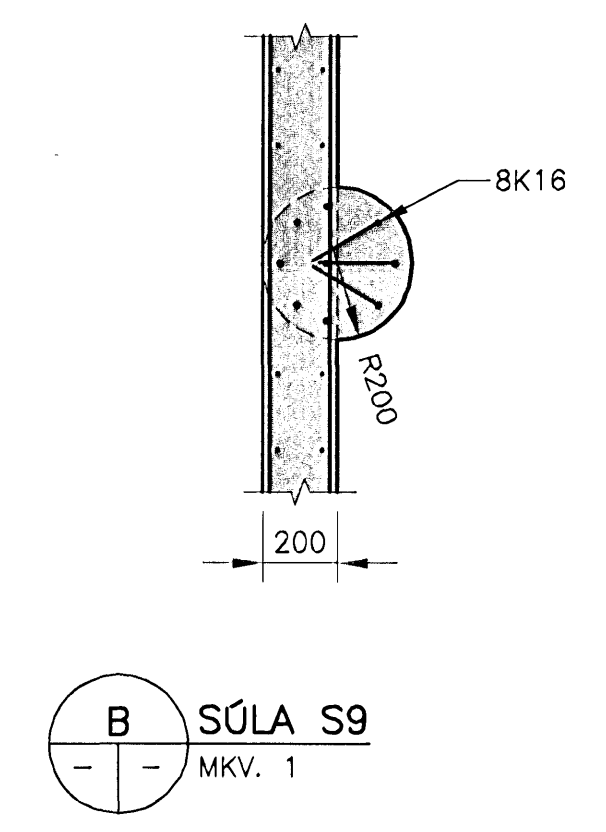
VS1 VEGGSKIFA (3. HÆÐ) SAMA SNID FYRIR VS2
121 521 MKV. 1
131



S9 SÚLA
134 521 MKV. 1



A SÚLA S9
MKV. 1



B SÚLA S9
MKV. 1