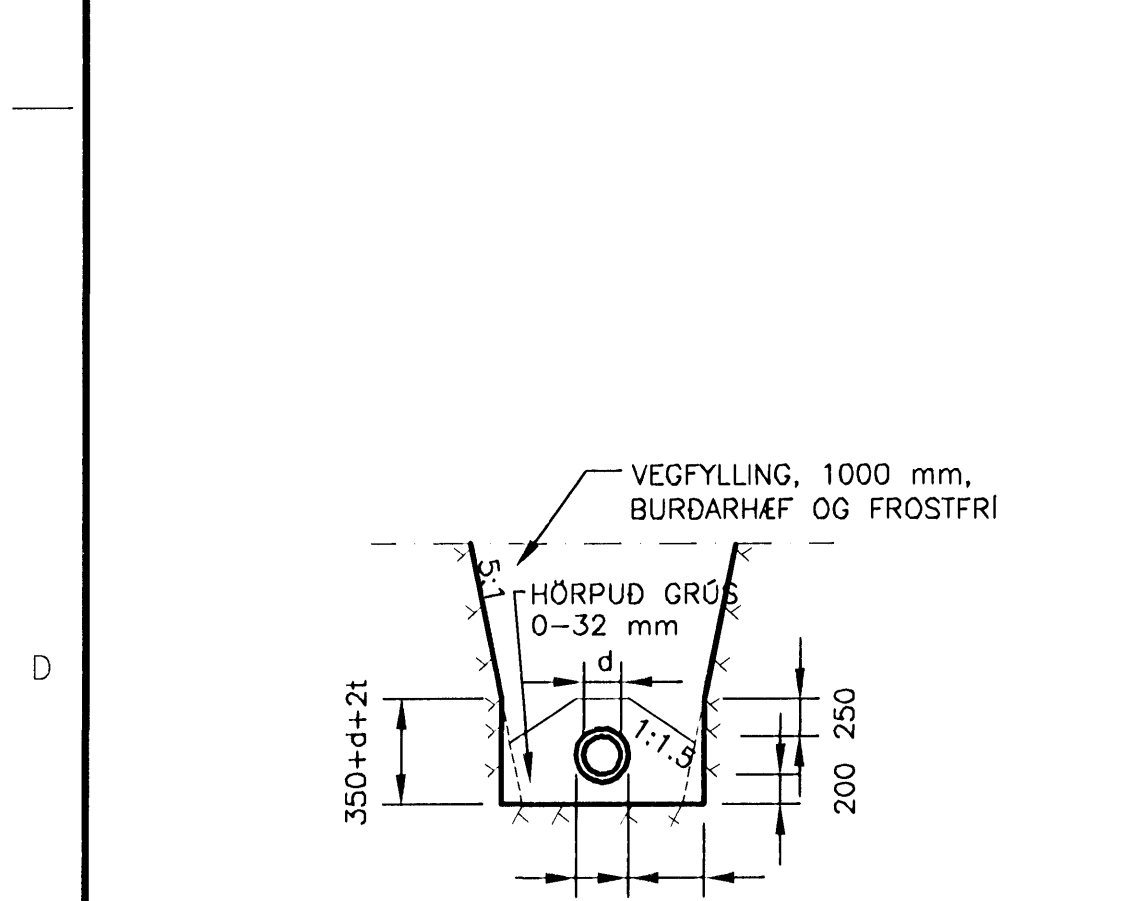


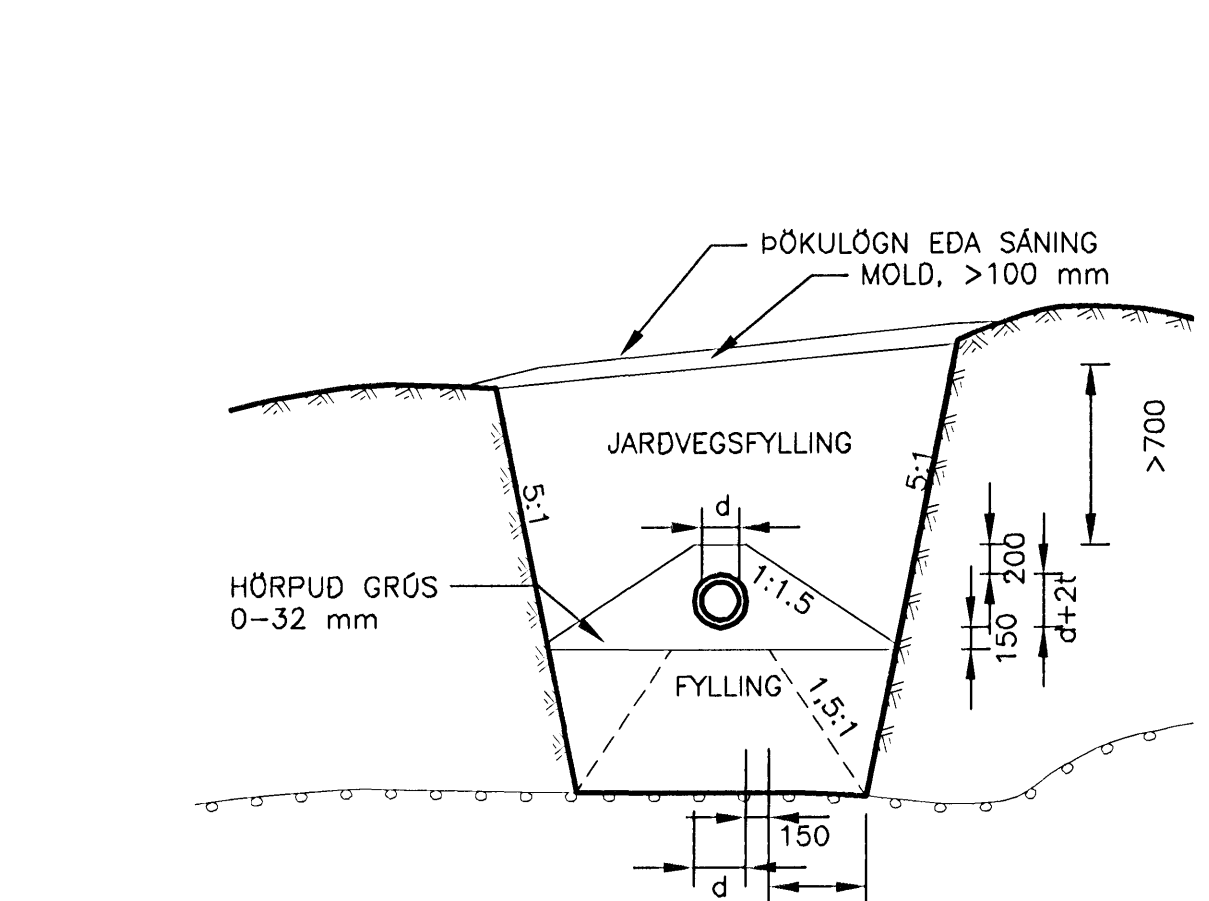
LI
 ø150ST UNDIR GÖNGUSTIG, TENGIST ÚTFALLI SJÁ TEIKNINGU LANDSLAGSARKITEKTS

AFSTÖÐUMYND MKV. 1.



JARVINNUSNIÐ Í ÖHREYFÐU LANDI

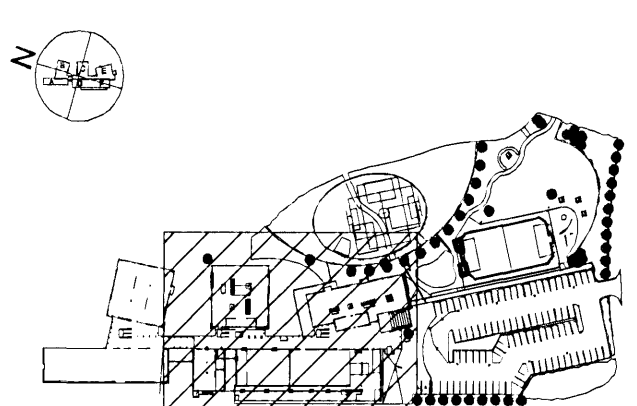
AFSTÖÐUMYND MKV. 1.



JARVEGSSKIPTI UNDIR LÖGNUM.

HNITASKRÁ

PKT.	X-HNIT	Y-HNIT
NF20	354579160.72	396969627.30
NF21	354572371.19	396983156.29
NF22	354565706.04	396996520.12
NF23	354558976.54	397009996.57
NF24	354549673.11	397018840.97
NF25	354539210.25	397005436.47
NF26	354541969.89	396993333.44
NF27	354547362.69	396978976.12
NF28	354554028.19	396965653.31
NF29	354532474.07	397028059.75
NF30	354564248.66	397027787.36
NF31	354573840.27	397000044.11
NF32	354580602.97	396986543.89
NF33	354606097.55	396986503.64
NF34	354593943.70	397010242.93



LYKILMYND

SKÝRINGAR

ÖLL MÁL ERU Í mm
 HÉÐARLEGA LAGNA ER BREYTILEG,
 SJÁ LANGSMÍÐ.
 d=INNANMÁL LAGNA
 t=VEGGÞYKKT LAGNA

YFIRBÖRD LANDS
 BURÐARHEFT LAG
 KLÖPP

Sambykkt þann
 27 MAI 2008
 Byggingarfulltrúnaður í Hafnarfirði,
 F.h. Hrólfur S. Gunnlaugsson

ÓTGÁFUFRILL

NÚMÉR	DAGS	SKÝRINGAR	TANNAD
B1	19.10.2006	BYGGINGARTEIKNING	PB
B2	25.10.2007	STÆKKUN SKÓLA	PB
B3	14.03.2008	NIDURFALLI BÉTT VIÐ + HNITASKRÁ UPPFERÐ	PB

DAGS. UNDRSKRIFTAR: NAFN OG KT. SAMRÆMINGARHÖNNUNAR:
 UNDRSKRIFT SAMRÆMINGARHÖNNUNAR: *[Signature]*

- SKÝRINGAR:**
- MERKINGAR:**
- SKOLPLÖGN
 - - - REGNVATNSLÖGN
 - · - · - JARÐVATNSLÖGN
 - · - · - VATNSHEIMÉÐ
 - OG — VATNSLÁS
 - STÚTUR Í GÓLFI
 - FALLPIPA
 - LEIDSLA UPP (PU)
 - LEIDSLA NIDUR (PN)
 - VL VID LOFT
 - ST PÍPUR ÚR STEINSTEYPU
 - PVC PÍPUR ÚR POLYVINYLKLÓRID
 - PP PÍPUR ÚR POLYPROPYLEN
 - PEH PÍPUR ÚR POLYETHYLEN
 - J PÍPUR ÚR STEYPUJÁRNI
 - HL HANDLAUG
 - VS VATTNSALERNI
 - BK BAKKER
 - SB STEYPIBÁÐ
 - BI SKÓLSKÁL (BIDET)
 - EV ELDHÚSVASKUR
 - SV SKOLVASKUR
 - RV RÆSTIVASKUR
 - UP UPPÞVOTTAVÉL
 - GN GÓLFNIDURFALL
 - NF NIDURFALL
 - PN ÞAKNIDURFALL
 - SN SVALANIDURFALL
 - VL VATTNSLÁS
 - BR BRUNNIUR
 - HR HREINSISTÚTUR
 - PV ÞVOTTAVÉL
 - DB DRYKKJARBRUNNIUR

ADRAR SKÝRINGAR:

EFNI Í GRUNNLÖGN SKAL VERA STEYPUJÁRN.

EFNI Í FRÁVEITULÖGN UTANHÖSS SKAL VERA STEINSTEYPA OG PVC.

EFNI Í FRÁVEITULÖGN INNAHÖSS ø50-ø100 SKAL VERA ÚR HLJÓÐEINANGRANDI PP.

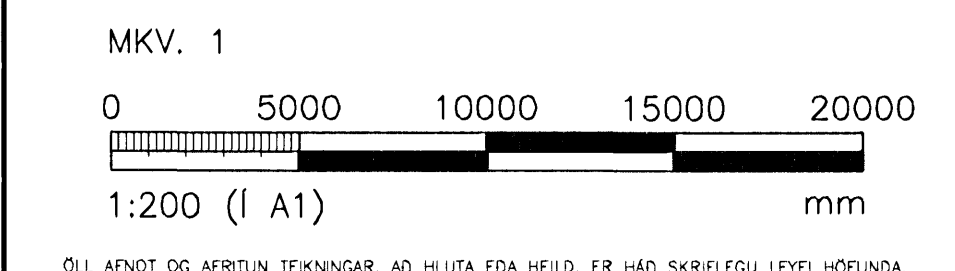
EFNI Í ø40 FRÁVEITULEIDSLUR OG ÚTLOFTUNARLEIDSLUR SKAL VERA ÚR HEFDBUNDNU PP.

BIL MILLI FESTINGA Á LÁRETTUM PLASTLEIDSLUM SÉ MEST 10xD ÞAR SEM D ER YTRA ÞVERMÁL PÍPU.

ALLA FRÁVEITULÖGN INNAHÖSS SKAL EINANGRA MED 25mm STEINULL OG VEFJA MED PLASTI.

ALLT EFNI OG FRÁGANGUR SKAL VERA Í SAMRÆMI VID ÁKVÆÐI ÍST-67 OG GILDANDI REGLUGERDIR.

ALLT EFNI SKAL HAFNA LAGNAEFNISVOTTUN



ÖLL AFNOT OG AFRIÐUN TEIKNINGAR, AD HLUTA EDA HEILD, ER HÁÐ SKRIFLEGA LEYFI HÖFUNDA.

VGK HÖNNUN

GRENSÁSVEGI 1 · 108 REYKJAVÍK · Sími: 422 3000 · Fax: 422 3001
 VEFANG: www.vgkhonnun.is · NETFANG: vgkhonnun@vgkhonnun.is

HRAUNVALLASKÓLI 2. AF.
 DREKAPELLIR 9, HAFNARFIRÐI

HEITI TEIKNINGAR:
 FRÁVEITULÖGN;
 AFSTÖÐUMYND OG SKÝRINGAR

MELI	TEKNAÐ	GEYMSLUNGNER	LNR
	LS		3.151.218
HANNAD	YFIRFARÐ	MKV	NR. TEIKNINGAR
PB		1:200	
DAGS. UNDRSKRIFTAR	NAFN OG KT. HÖNNUNAR	DAGS. UNDRSKRIFT HÖNNUNAR	ÓTGÁFA
14.2.2008	VGK-HÖNNUN hf	430572-0169	P2-201