

## ALMENNT

### GRAFÍSK TÁKN

- A Tákna hæðarkóta á hliðar- eða sniðmynd.  
 B Tákna hæðarkóta á grunnmynd.  
 200 Tákna þykkt byggingarhluta, hér 200 mm.

- Stöypuskil.  
 Yfirborð jarðvegs eða fyllingar.  
 Yfirborð klappar eða móhelli.

- Skýggður flötur er berandi veggur undir viðkomandi plötu eða steinsteypa í viðkomandi smíði.  
 Skástrikaður flötur er berandi biti undir viðkomandi plötu. Breidd bita 300 mm og hæð upp á efti brún plötu 500 mm.  
 Merkir skurð í eldri steinsteypu.

### ADRAR SKÝRINGAR

Öll ónefnd mál eru í millimetrum (mm) og hæðarkótar í metrum (m).  
 Málsetning og hæðarkótar innan sviga endurskoðast á byggingarstaði.  
 Á grunnmynd af plötum er sniðlóð tekið undir plötu, sem sýna á.  
 Óheimilt er að taka mál upp af teikningum.

### MÁLSETNING Á GÖTUM

- Gat á grunnmynd eða hliðarmynd er táknað með stærð a x b.  
 Gat í þverskurði á grunnmynd er táknað með stærð h x b, BK = hæðarkóti á neðri brún gats.  
 Hringlaga gat á grunnmynd eða hliðarmynd er táknað með þvermál  $\phi$ , MK = hæðarkóti á miðju gats.

### MERKINGAR Á TEIKNINGUM

- Heiti sniðs.  
 Heiti sérmyndar eða deilis.  
 Númer teikningar þar sem snið er sýnt.  
 Númer teikningar þar sem deili er sýnt.  
 Merkir breytingu.

## BENDISTÁL

### SKILGREININGAR OG MERKINGAR

Vísad er til verkýsingar um almenn ákvæði og kröfur til efnis, geymslu og meðferð bendistáls og bendingar.

Bendistál merkt K er suðuhæft karbónstál B50CC í samræmi við NS3578-3.

Lýkil fyrir merkingu bendistáls kemur fram á viðkomandi teikningu á forminu: aKbcxLz eða Nr.y.cx

- a Fjöldi stanga  
 K Stálgerð  
 b Þvermál stangar í mm.  
 cx Bil milli stanga í x mm.  
 y Númer stangar í járnskrá  
 z Lengd stangar í mm.

### TÁKN.

- Bendistál almennt og í neðri brún plötu eða nærfleti veggjar.  
 Bendistál í efri brún plötu eða fjærleti veggjar.  
 Bendistál af gerð K, með þvermál  $\phi$  10 mm og lengd 3000 mm, leggst með 200 mm millibili á svæði sem málfarin nær yfir.  
 Tvö stk. bendistál af gerð K, með þvermál  $\phi$  12 mm og lengd 3000 mm.  
 Gefur stefnu bendistáls sem leggjast næst yfirborði steypu.

### STEYPUHULA BENDISTÁLS

Lágmarkssteypuhula er skv. eftirfarandi töflu nema annað sé sýnt á teikningum.

Umhverfi	Byggingarhluti (fjarlægðir í mm)				
	Plötur	ræðri brún	efri brún	Veggir	Bitar
Steypa innanhúss og undir klæðningu	20	20	20	20	20
Steypa utanhúss eða þar sem eru miklar raka og hliðabreytingar	40	40	30	35	35
Steypa að jarðvegi eða vatni	50	50	50	50	50

Leyfleg vikið frá tilgreindri steypuhula eru +10 mm og -5 mm.  
 Þar sem raufar eru gerðar í steypu skal steypuhula miðast við mál frá steypuyfirborði á rauf að bendistáli.

### MINNSTA FJARLÆGD MILLI BENDISTANGA

Lágmarksfjarlægð milli bendistanga, lóðrétt (V) og lárétt (H) er skv. eftirfarandi töflu.

Þvermál stangar, $\phi$ (mm)	12	16	20	25
V = minnsta bil lóðrétt (mm)	32	32	32	32
H = minnsta bil lárétt (mm)	42	42	42	50

Töflugildin gilda fyrir hámarksornastærð fylliefna allt að 32 mm.

### SKEYTILENGD BENDISTÁLS

Lágmarkskeyt lengd bendistáls er skv. eftirfarandi töflu.

Þvermál stangar, $\phi$ (mm)	8	10	12	16	20	25
Lágmarkskeyt lengd bendistáls (mm)	320	400	500	640	800	1000

Í plötum og veggjum skal ekki skeyta meira en þriðja hvert járn í sama sniði, nema annað sé sýnt á teikningum.

Keyt lengd bendistáls við víxlagningu skal vera minnst 40 x  $\phi$  ( $\phi$  = þvermál stangar) ef annað kemur ekki fram á teikningum.

Ef ekki eru fyrirhætt um annað skal miða við að keyt lengd sé samkvæmt eftirfarandi:

Skýting innan við 30% í sniði 40 x  $\phi$ .  
 Skýting meira en 30% í sniði 60 x  $\phi$ .

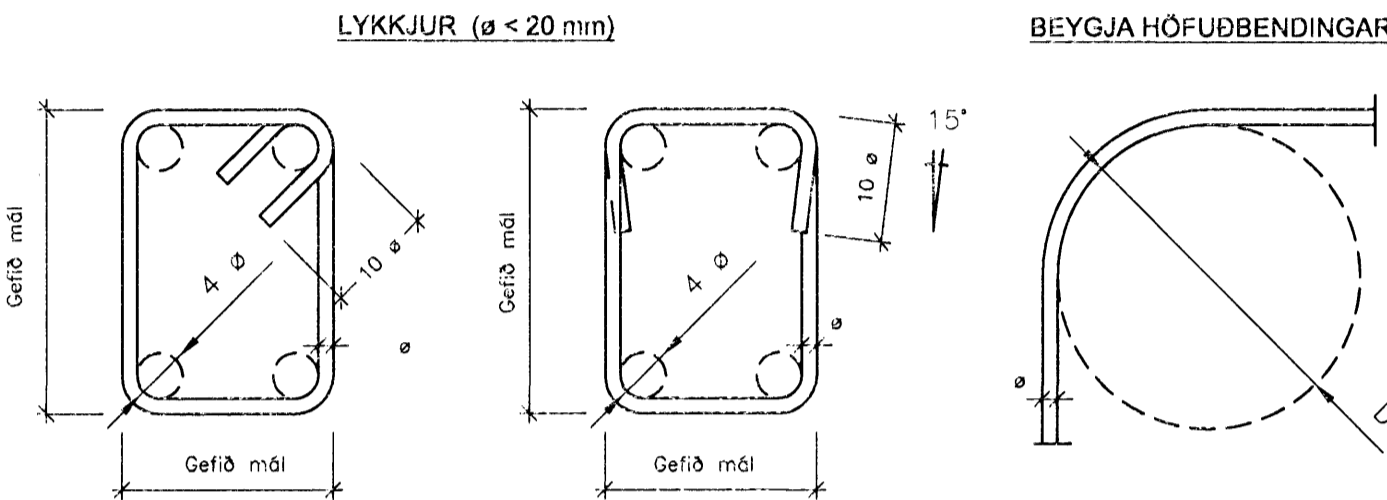
### BEYGING BENDISTÁLS

Bendistál skal ekki beygja krappan en fram karnur í eftirfarandi töflu.

Minnsta steypuhula hornrétt á beygjuplan	Beygjur og krókar á lykkjum, krókar á höfuðbendingu		Uppbeygd höfuðbending eða aðrar beygjur		
	$\phi < 20$ mm	$\phi \geq 20$ mm	> 100 mm og > 7 $\phi$	> 50 mm og > 3 $\phi$	$\leq 50$ mm og $\leq 3 \phi$
lvermál stangar $\phi$	4 $\phi$	7 $\phi$	10 $\phi$	15 $\phi$	20 $\phi$

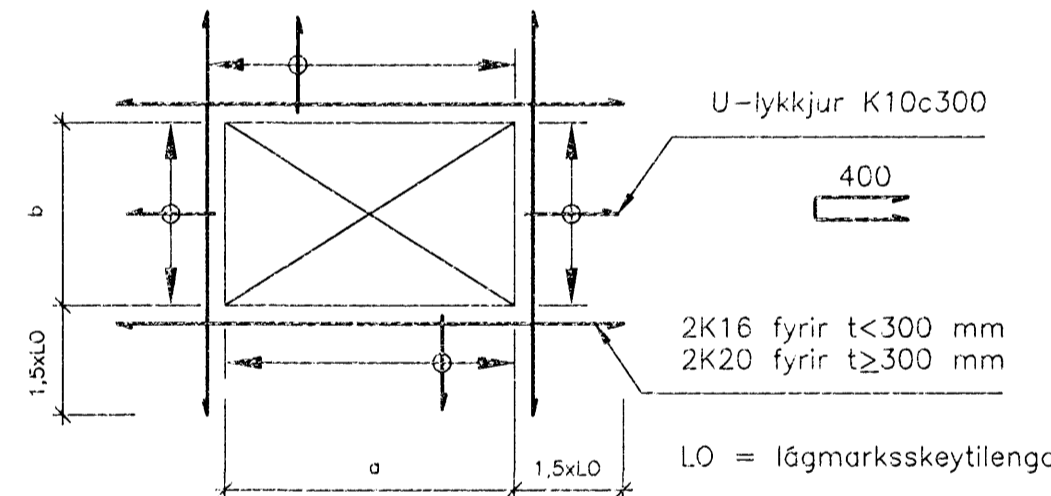
$\phi$  = þvermál stangar (mm).  
 D = minnsta þvermál beygjuskiðu (mm).

Festilengd og gerð samskeyta í lykkjum skal vera eins og sýnt er skv. eftirfarandi mynd.



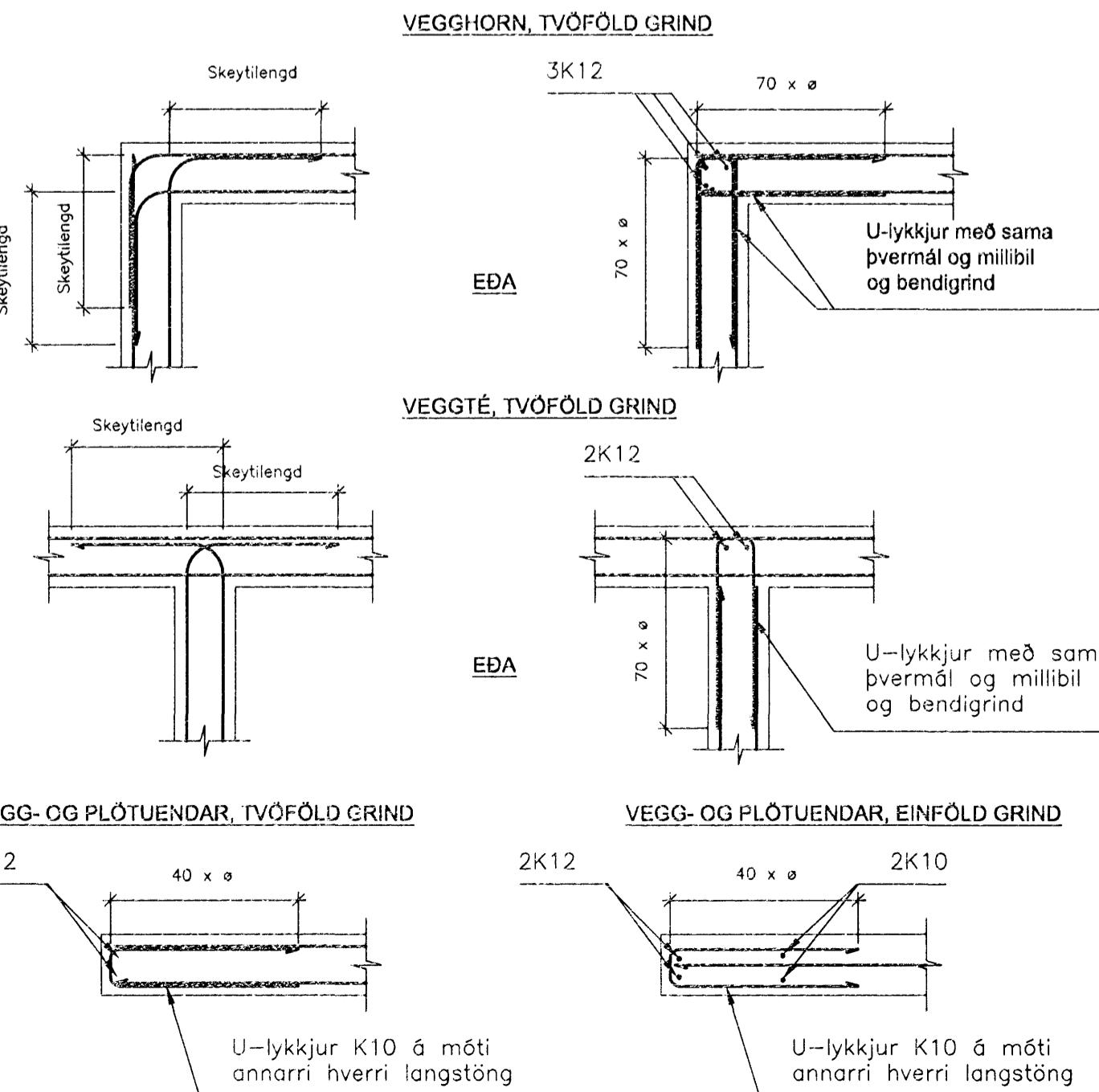
### VIÐBÓTABENDING VIÐ OP.

- Viðbótarbending við op skal vera eftirfarandi, nema annað komi fram á teikningum.  
 a) Enga viðbótarbendingu þarf umhverfis op ef lengd sérhverrar hliðar opins er minni en 200 mm. Höfuðbending skal sveigð framhá opinu.  
 b) Krningum op sem eru stærri en 200 x 200 mm en minni en 1500 x 2200 mm skal leggja eftirfarandi bændingu (t = þykkt steypuhluta):  
 2K12 sem ná 700 mm út fyrir op, fyrir t < 200 mm  
 2K16 sem ná 1000 mm út fyrir op, fyrir t  $\geq$  200 mm  
 c) Við stærri op en 1500 x 2200 mm skal leggja viðbótarbendingu umhverfis opið skv. eftirfarandi mynd.



### TENING BENDIGRINDA

Frágangur bendingar nema annað sé sérstaklega sýnt á teikningum.



## STEINSTEYPA

Öll steypa, stöypuefni og steypuvinna skal fullnægja kröfum byggingareglugerðar, ÍST EN 206-1:2000 + A1:2004 + A2:2005 og ENV 13670-1:2000.

Steypugerð og kröfur um steypuvæði eru eftirfarandi:

Steypugerð	ST-1
Styrkleikaflokkur	C25/30
Sementsmeng (kg/m <sup>3</sup> )	>300
Löfnihald (%)	7-8
Kornastærð, D <sub>max</sub>	32
Sigmálsflokkur	S2
Vatnssementstala v/s	< 0,55
Yfirborð loftbólina (mm-1)	25
Fjarlægðarstuðull lofts	< 0,2

## STÁLVIKRI

Stál í burðarvirki skal vera S235JR samkvæmt ÍST/EN 10025:1990 + A1:1993. Efninu skal fylgja vottorð framleiðenda skv. ÍST/EN 10204-3.1 (DIN 50049-3.1.B)

Suðuefni skal vera samsvarandi að gæðum, öll suðuvinna skal fullnægja ákvæðum staðals ÍST EN 1011 og suðugæði skulu standast kröfur í flokki C skv. ÍST EN 25817:1992. Suðumenn skulu hafa hæfnisvottorð skv. ÍST EN 287-1.

Boilar skulu vera af gæðaflokki 8.8.

## ÁLAGSFORSENDUR

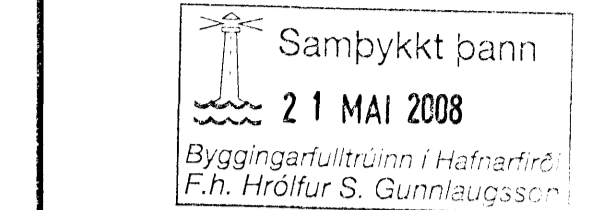
Notálag:  
 Álagskröfur eru samkvæmt gildandi þjóðarskjölum með FS ENV 1991 stöðlum.

Vindálag:  
 Álagskröfur eru samkvæmt gildandi þjóðarskjölum með FS ENV 1991 stöðlum. Grundgildi vindálags er: Ytra ástreymi 1,80 kN/m<sup>2</sup> og innra ástreymi er 1,22 kN/m<sup>2</sup>

Snjóálag:  
 Álagskröfur eru samkvæmt gildandi þjóðarskjölum með FS ENV 1991 stöðlum. Grundgildi snjóálags er 2,1 kN/m<sup>2</sup>.

Jarðskjálftaálag:  
 Álagskröfur eru samkvæmt gildandi þjóðarskjölum með FS ENV 1998 stöðlum. Grundgildi yfirborðshróðunar er 0,2g.

Grundun:  
 Viðbygging er grunduð á klöpp.  
 Leyflegt álag á klöpp er 1000 kN/m<sup>2</sup>.  
 Skjólvegur er grundaður á veltþappa fyllingu.



ÖTGAFA	DAGSETNING	TEIKNAD	YFIRFARID	SAMPYKKT
EDLI BREYTINGAR				
HANNAD:	AS	DAGS:	10.05.2008	
TEIKNAD:	AS	KVARDI:		
YFIRF:	PG	VERK NR.:	Agnor	
SKRÁ teikningar	Byggingarhluti	TEIKN.NR.:	B000	
SAMP.:	Páll R. Gunnlaugsson	TEIKN.NR.:		

FRUMSTÆRÐ BLAÐS A1  
 BLAÐSTÆRÐ A3, MINNKUN 1:2

Viðbygging  
 Hvassaberg 12, Hafnarfirði

Almennar skýringar  
 Burðarvirki



SUBURLANDSBRAUT 4 108 REYKJAVÍK NETFANG: fjarhitun@fjarhitun.is  
 Sími 578 4500 - FAX 578 4599 VEFSDA: www.fjarhitun.is  
 KENNITALA: 200186-1649