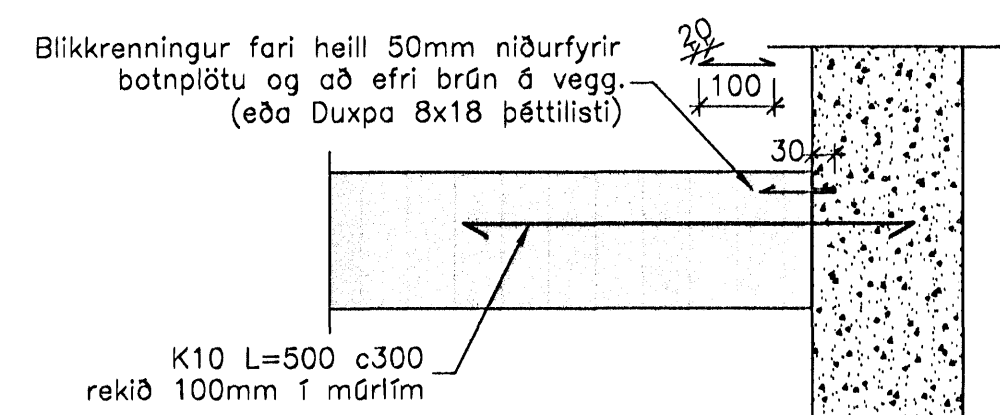


Mál yfirfarist á staðnum

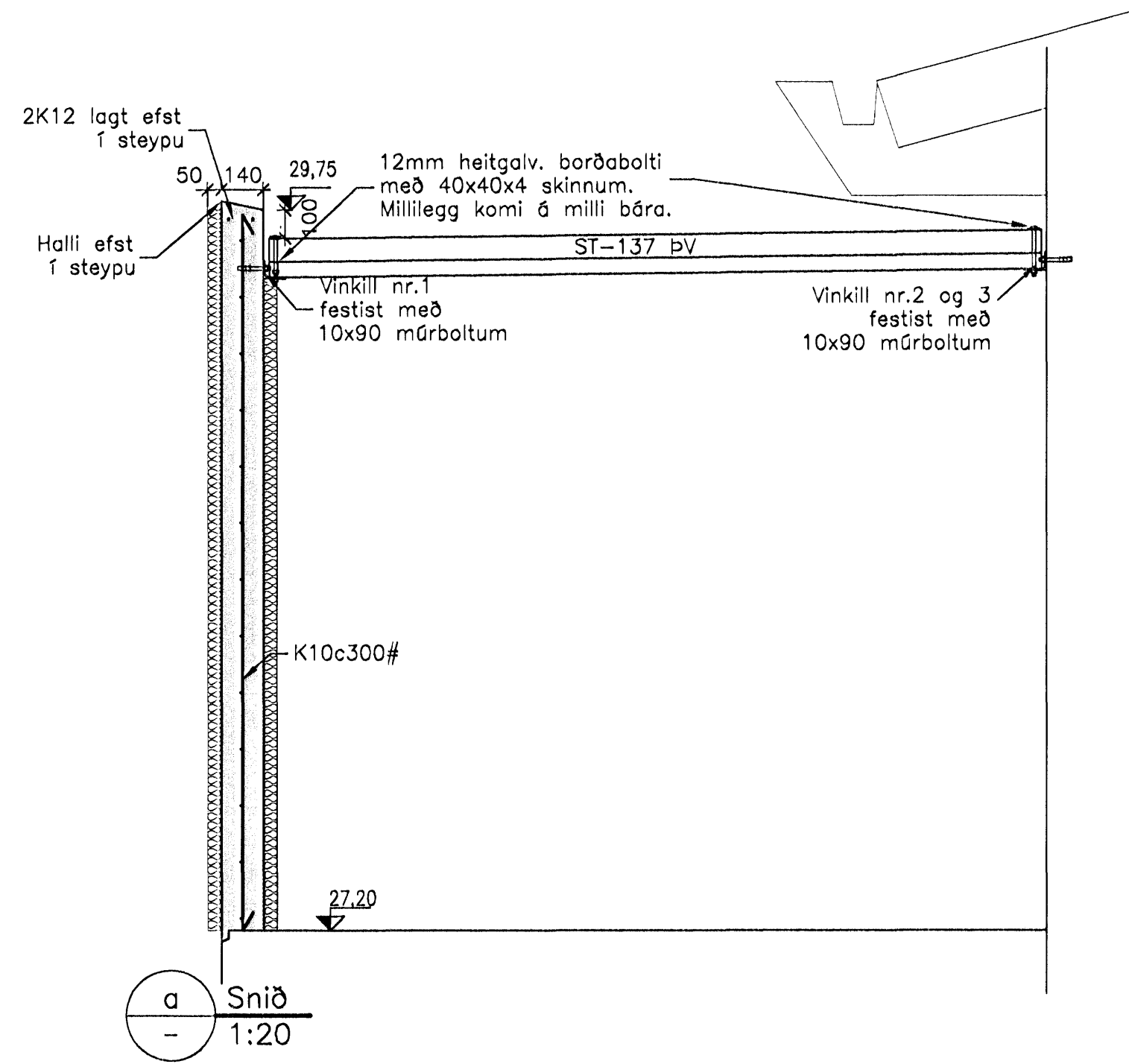
Yfirling Gerð	Númer Nr.	Breydd í mm	Lengd í mm	Fjöldi Stk.
ST-137 þV	1	1000	2760	6
ST-137 þV	2	1000	2810	2
ST-137 þV	2b	600	2810	1

* merkir gat komi fyrir niðurfall.

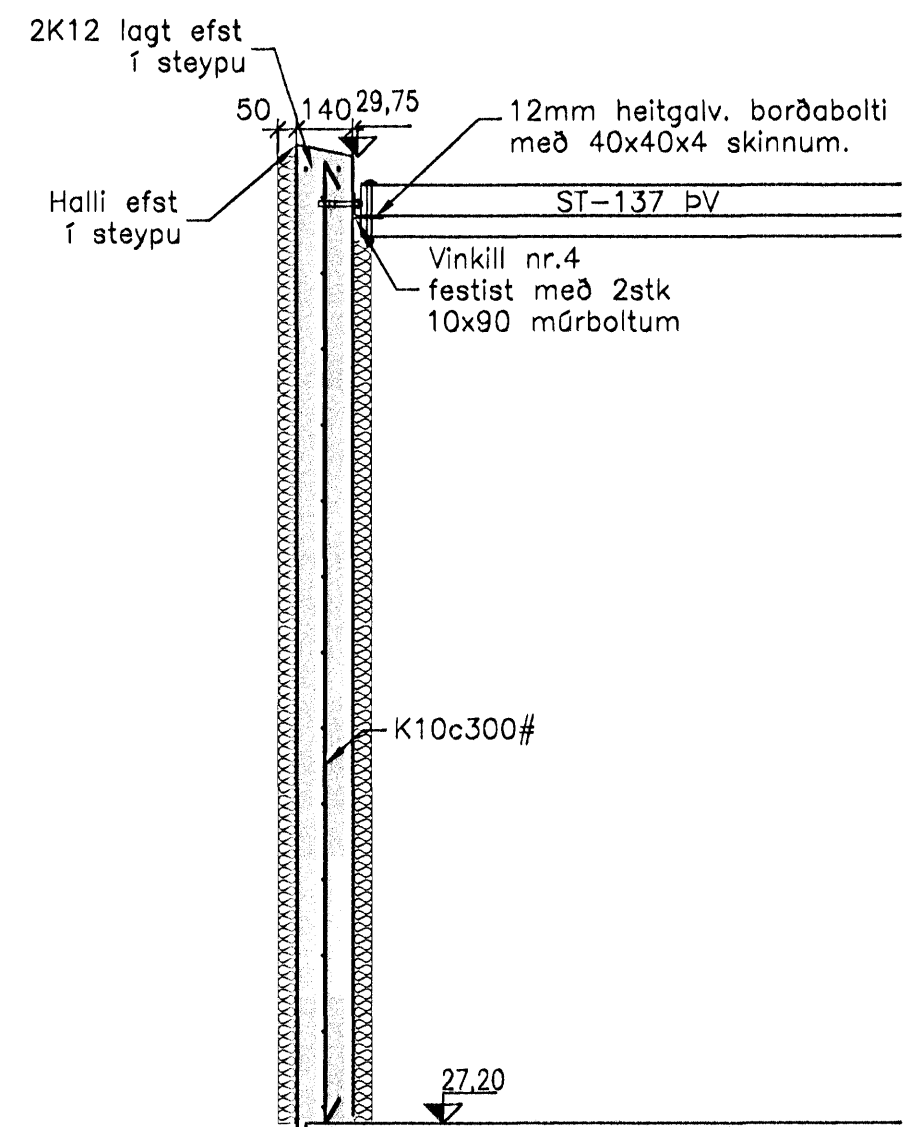
GR Grunnmynd- Veggir og þak
 - 1:50



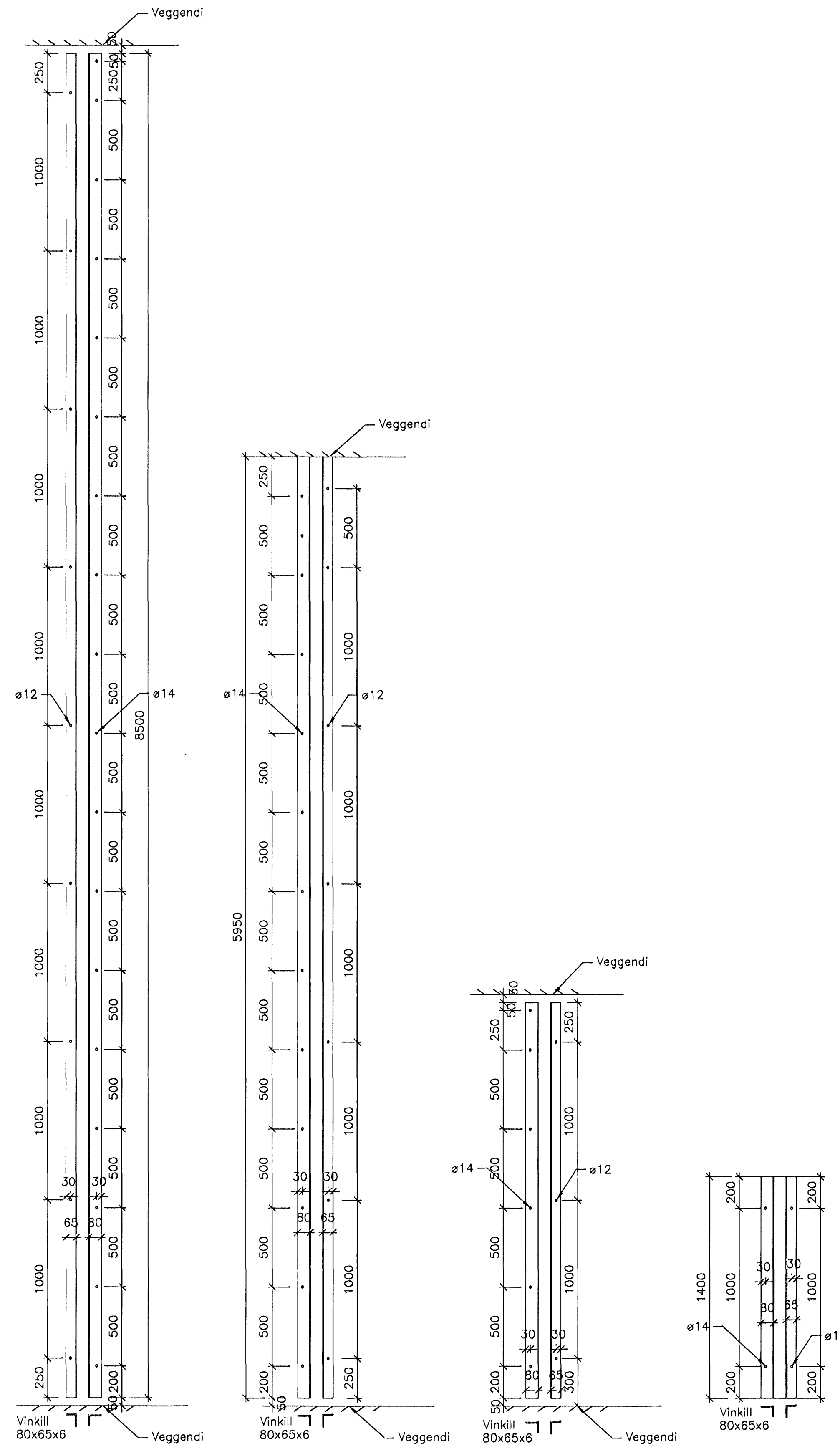
c Deili
 - 1:10



a Snið
 - 1:20



b Snið
 - 1:20



SKÝRINGAR:

Járnþending um glugga og göt sjá teikningu B000.

ÓTÓFA	DAGSETNING	TEIKNAD	YFIRFARIÐ	SAMÞYKKT
EDLU BREYTINGAR				
HANNAÐ:	AS	DAGS.:	10.05.2008	
TEIKNAD:	AS	KVARDI:	1:50/20/10	
YFIRF.:	PG	VERK NR.:	Agnar	
SKRÁ:	vinnslu	TEIKN.NR.:	B101	
SAMB.:	Páll R. Guðmundsson Kt. 210259-2529			

FRUMSTÆRÐ BLAÐS A1
 BLAÐSTÆRÐ A3, MINNKUN 1:2

Viðbygging
 Hvassaberg 12, Hafnarfirði
 Veggir - Þak
 Grunnmynd, snið og deili