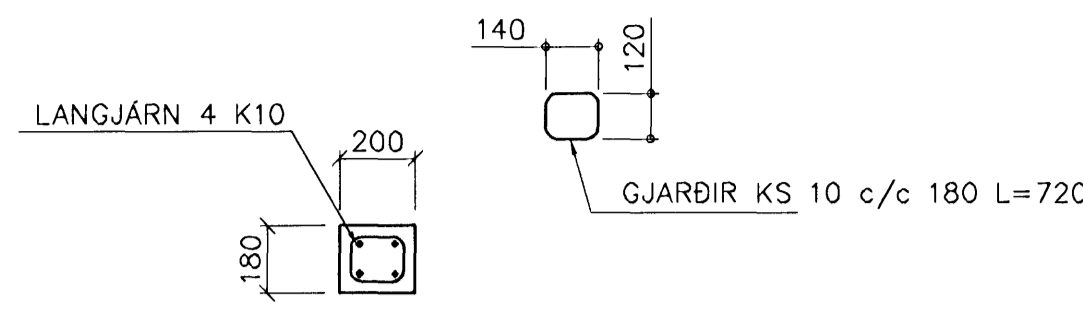


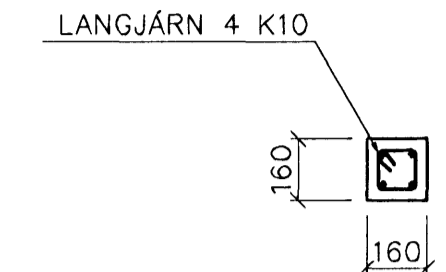
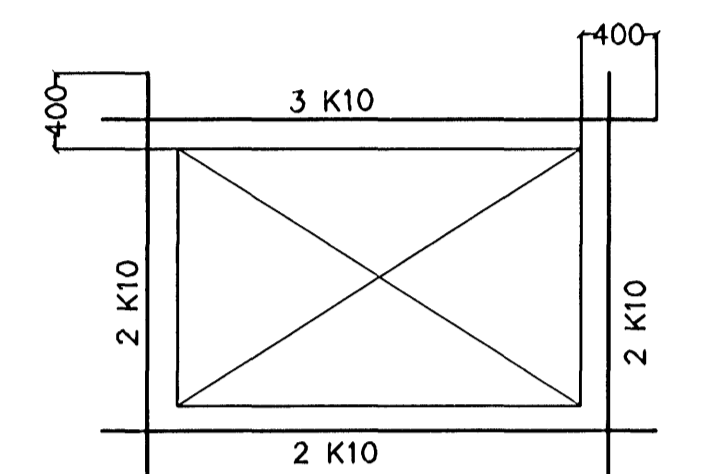
Sambýkkt þann
20 MAI 2008
Byggingartilvitnið í Hafnarfirði
F.h. Hrólfur S. Gunnarsson



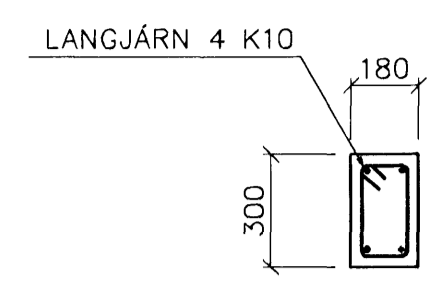
SÚLA S1 1:20

BENDING VIÐ OP

VIÐBÓTAR JÄRNABENDING VIÐ OP SKAL VERA EFTIRFARANDI NEMA ANNAD KOMI FRAM Á TEIKNINGUM



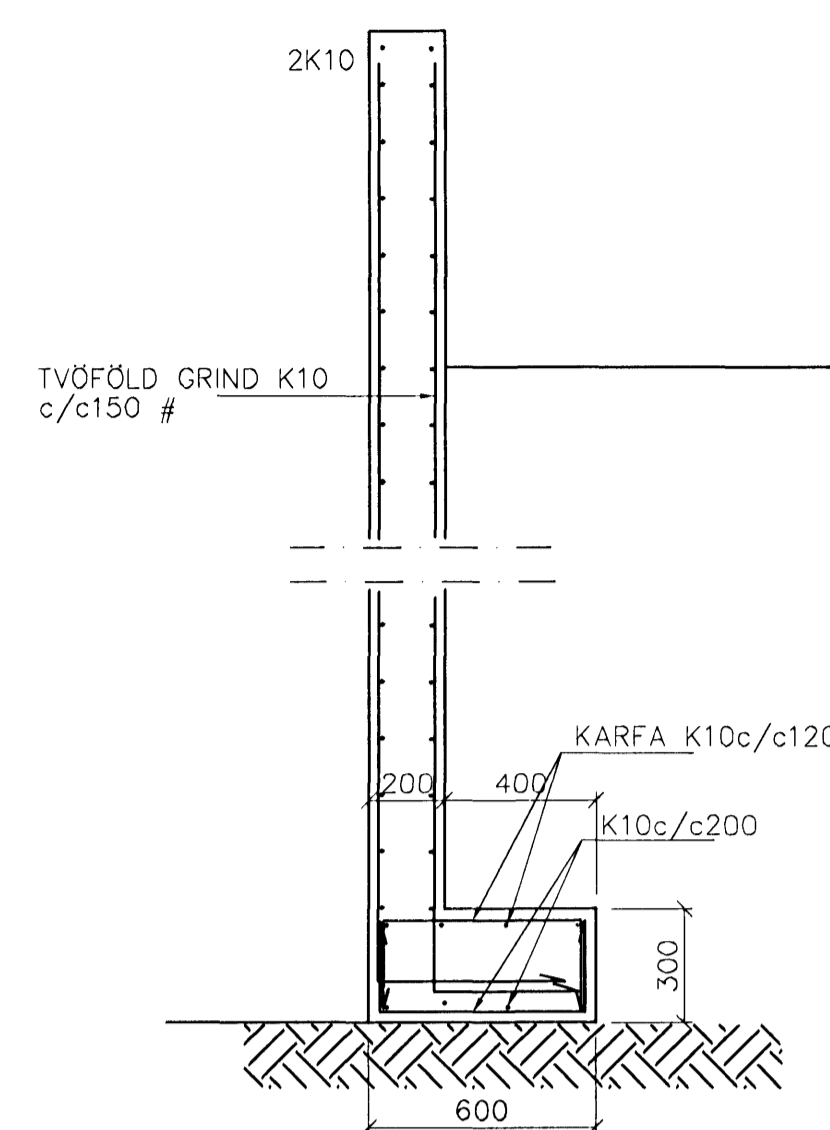
SÚLA S2 1:20



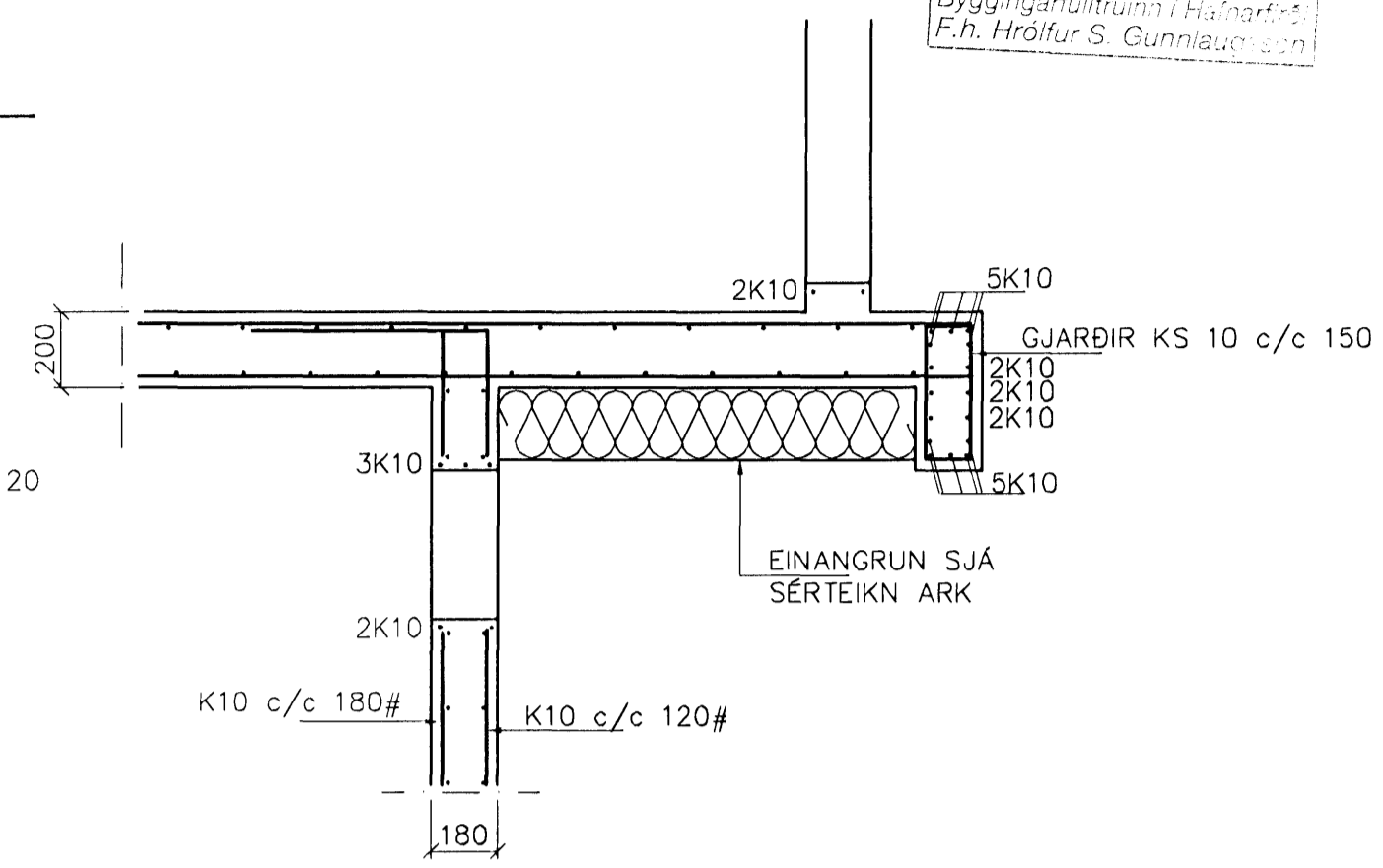
SÚLA S3 1:20



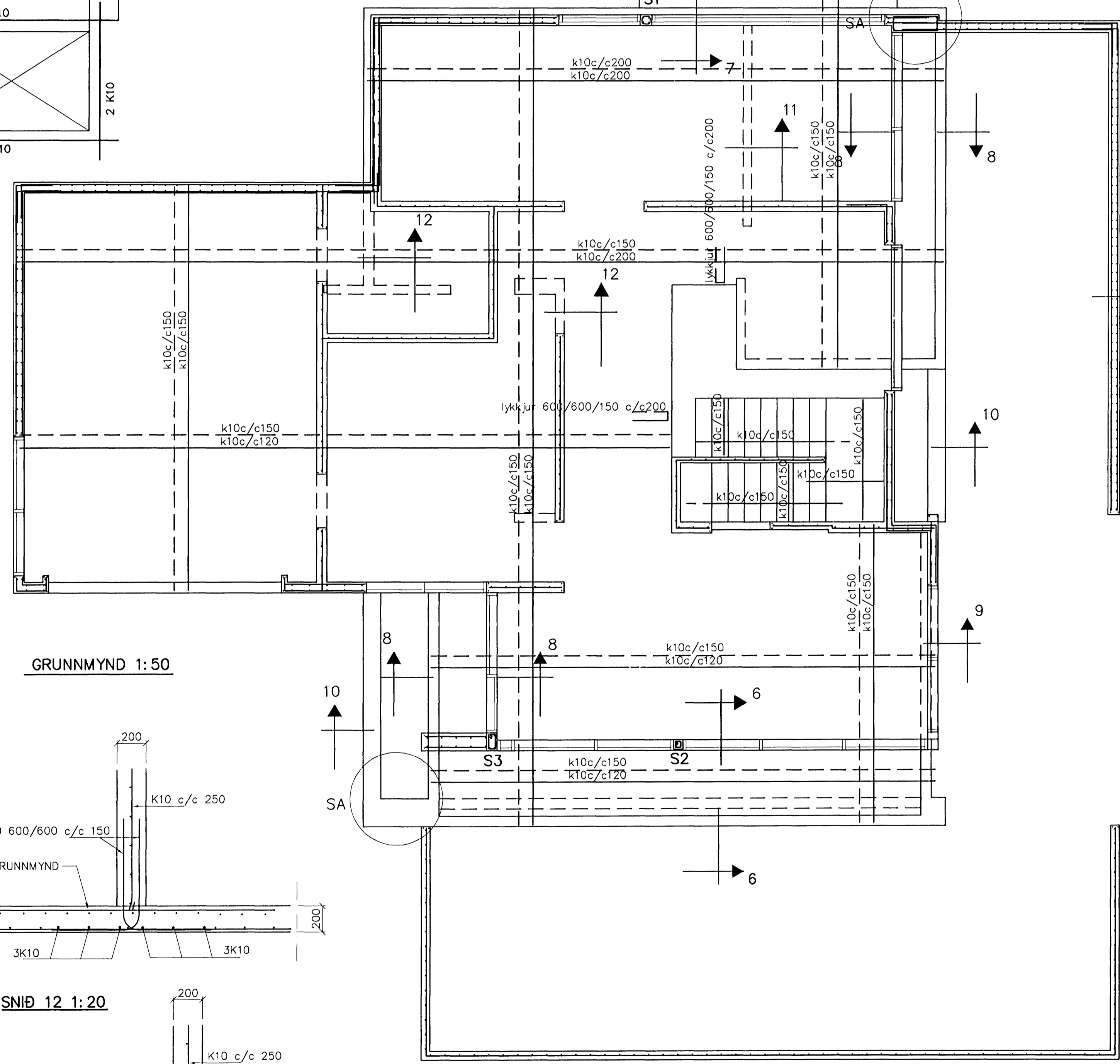
SÉRMYND B 1:20



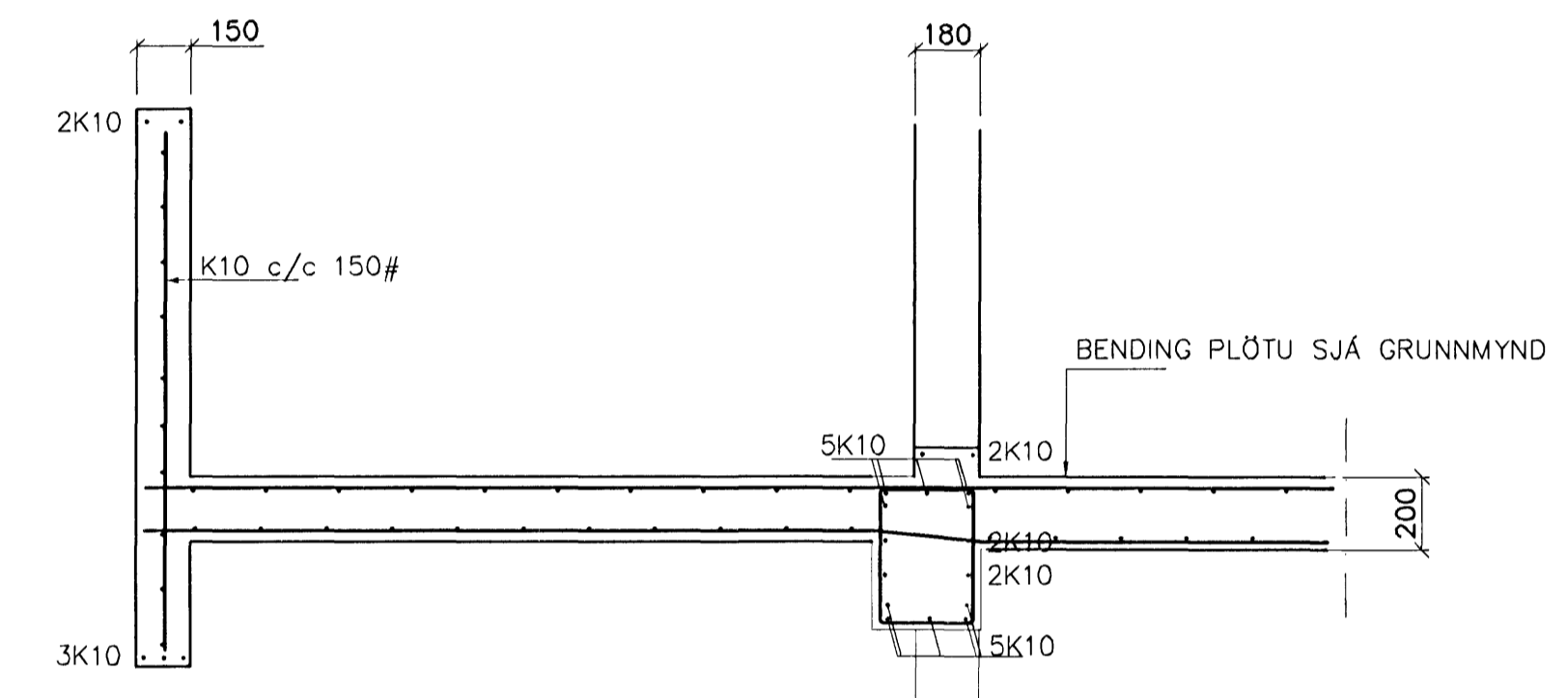
SNID 5 1:20



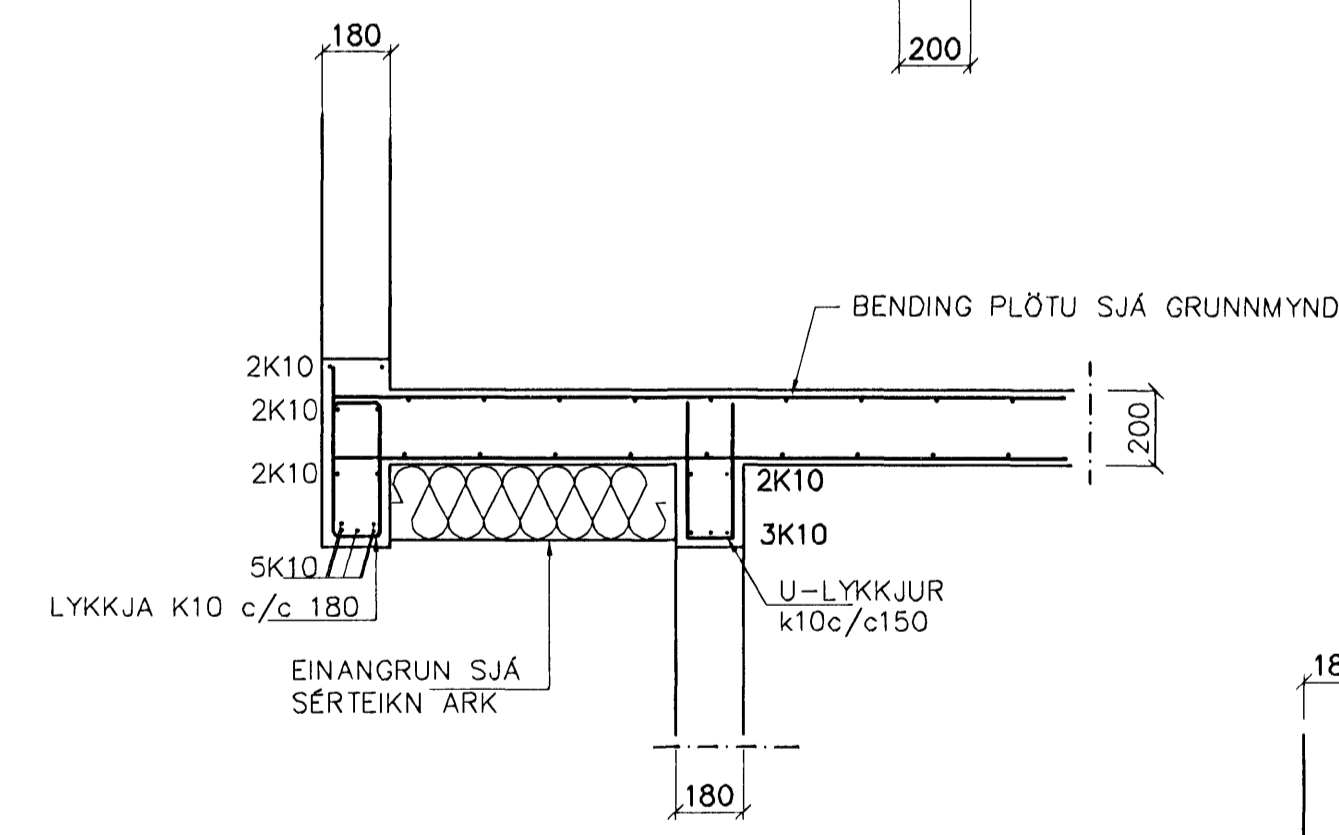
SNID 6-6 1:20



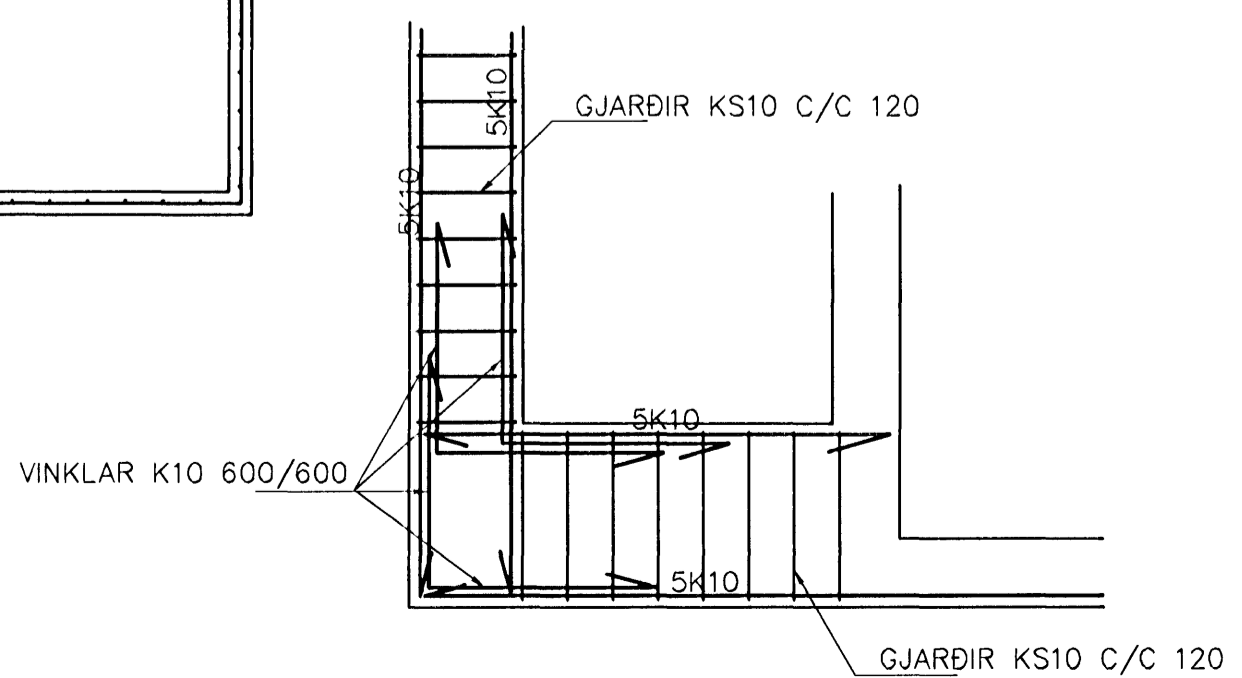
GRUNNMYND 1:50



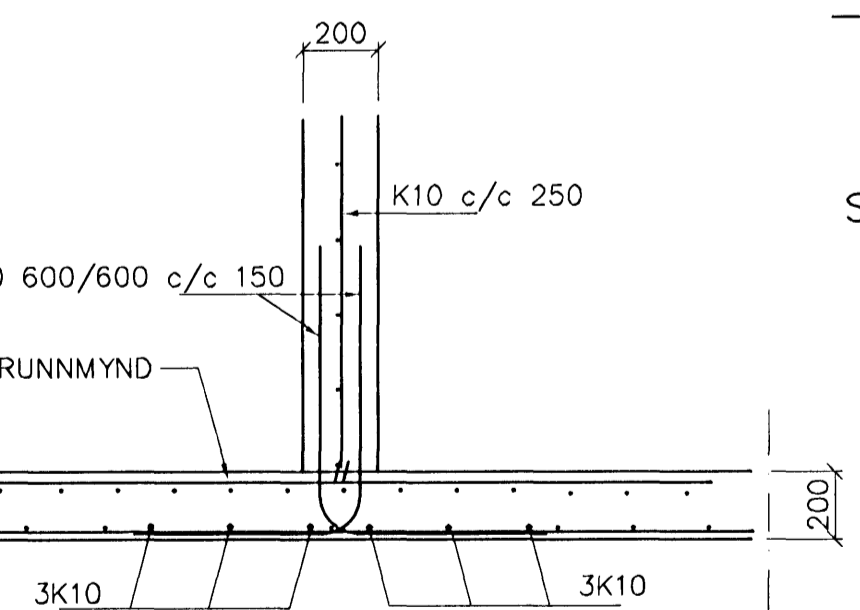
SNID 7-7 1:20



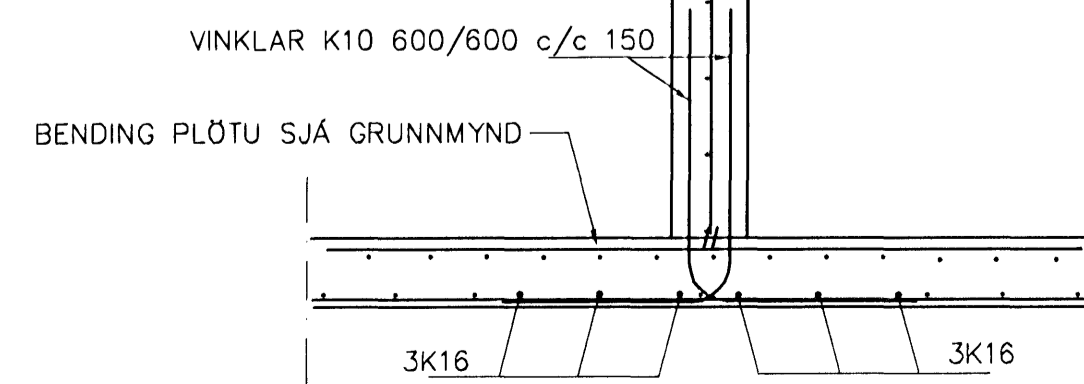
SNID 8-8 1:20



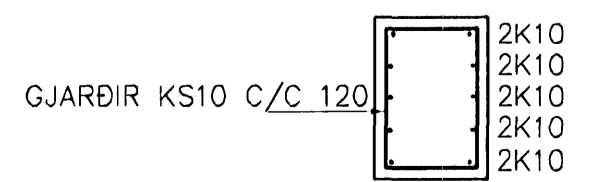
SÉRMYND A 1:20



SNID 12 1:20



SNID 11 1:20



SNID 10 1:20

SKÝRINGAR

STEYPA S-250, SEMENTINNIHALD = 300kg/M
STEYPUHULA Í ÚTVEGGJUM = 30mm
STEYPUHULA Í PLÖTU = 20mm
BENDISTÁL Ks410

BENDING VEGGJA
ÚTVEGGJUR TVÖFÖLD GRIND
Í ÚTBRÓN K10 c/c 120#
Í INNBRÓN K10 c/c 180#
Milliveggir einföld grind
K10 c/c 250#

Br.	Dags.	Eðli breytinga	Sign

FURUÁS 43
HAFNARFIRÐI

BENDING VEGGJA 1 HÆÐAR
BENDING PLÖTU YFIR 1 HÆÐ

MKV. 1:50 1:20
DAGS. FEB. 2008
VERK NR. 2730
TEIKN. NR. 1-02
HANNAÐ SIG. ÞORLEIFSS. KT. 241148-3009
TEIKNAD G.H.
YEIRFARID

TEKNIÞJÓNUSTA SIGURDAR ÞORLEIFSSONAR ehf
STRANDGÖTU 11 220 HAFNARFIRÐI
SÍMI 555-4255 FAX 565-2875
E-mail ts@simnet.is