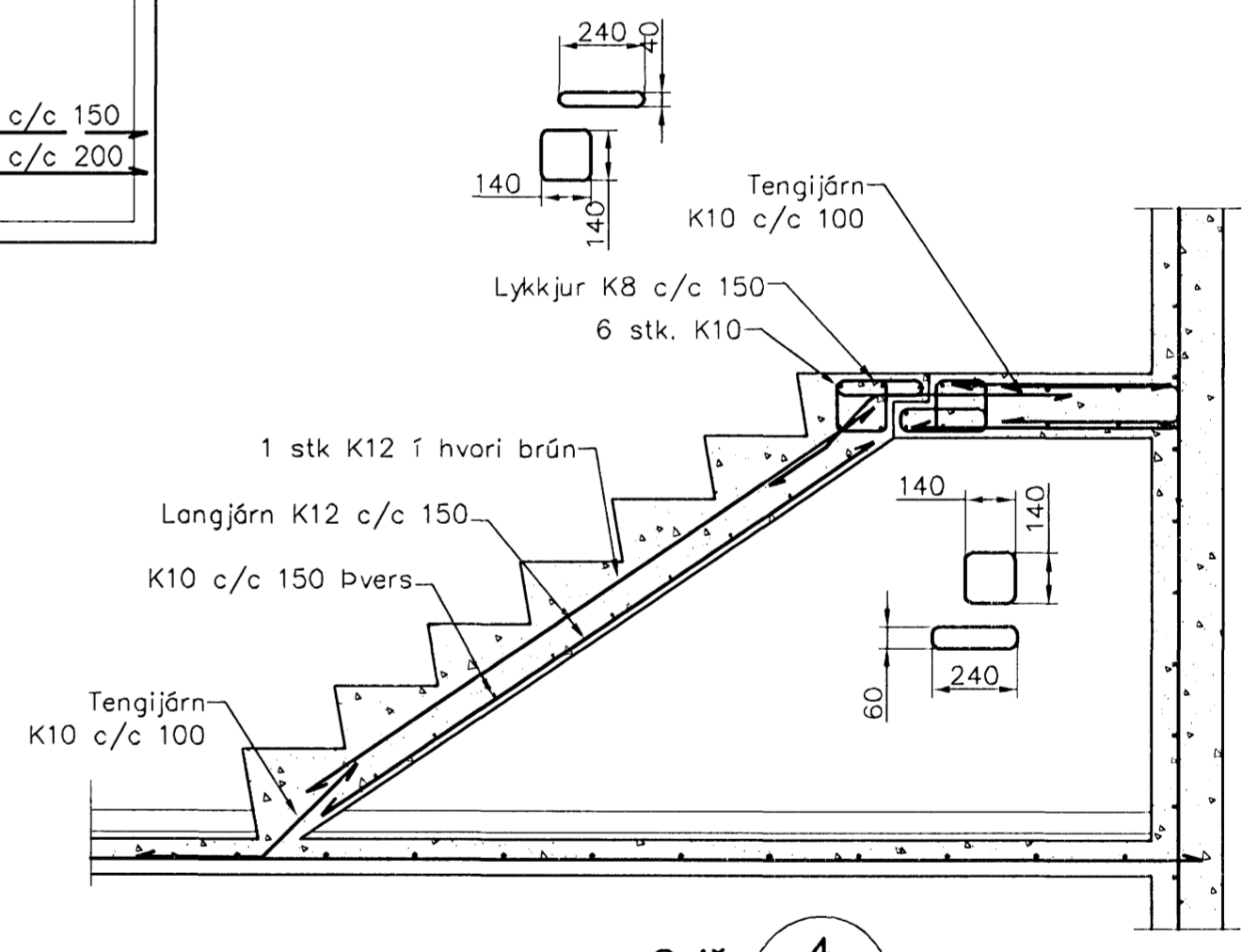
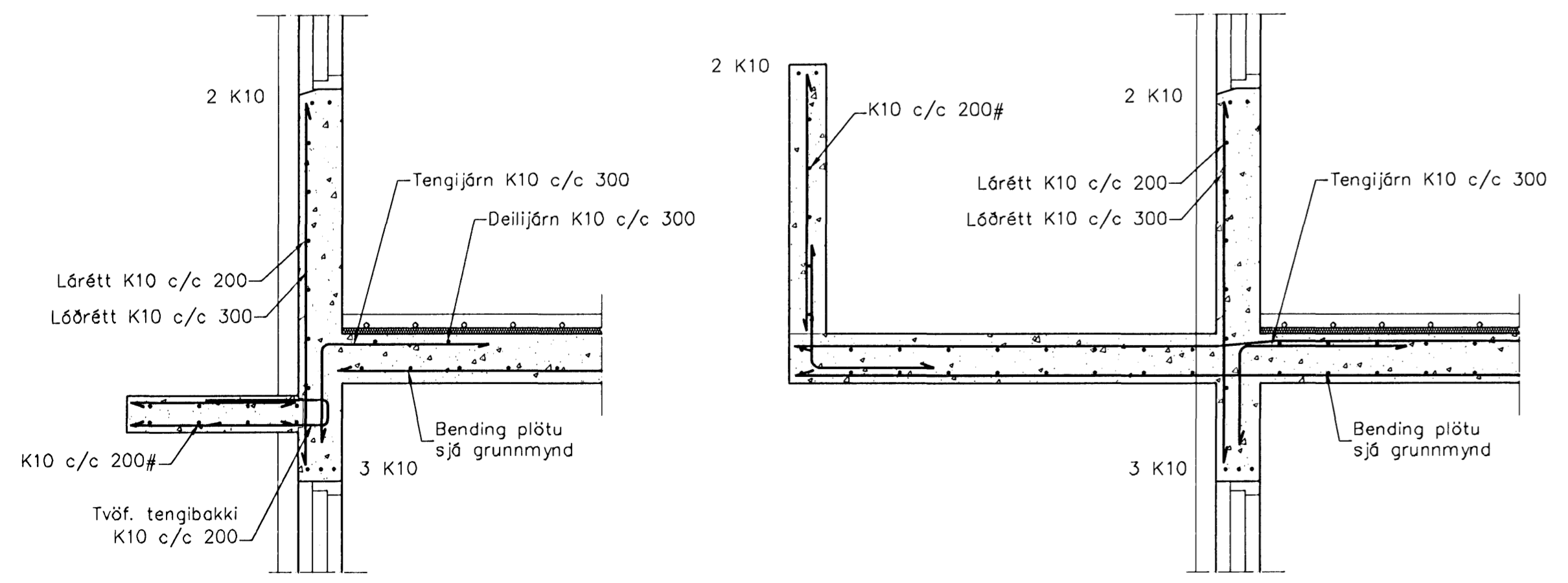


Samþykkt þann
23 MAI 2008
Byggingartútrúnn í húsnæði hjá
F.h. Hröfður S. Gunnarsson

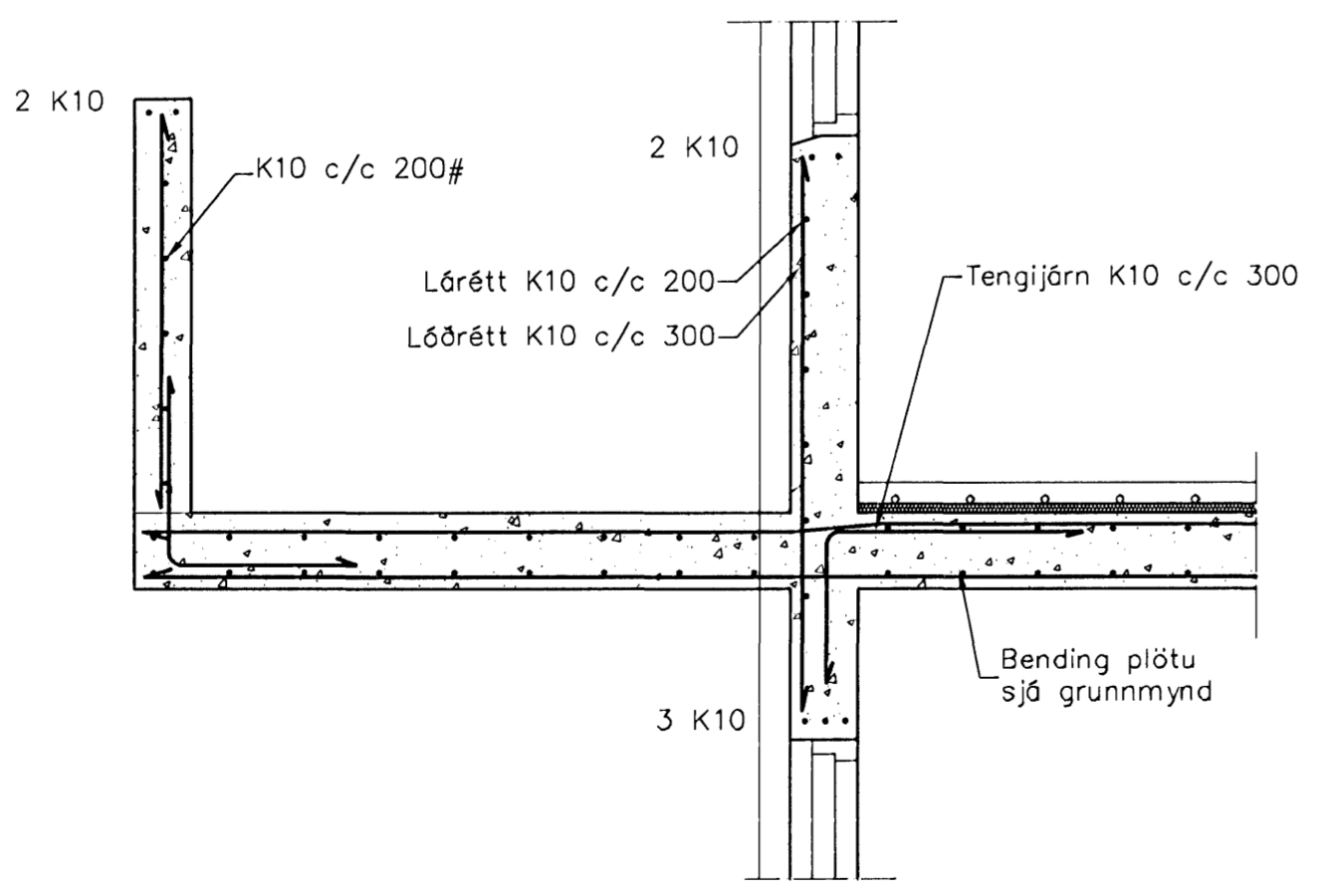
Plata yfir 1. hæð



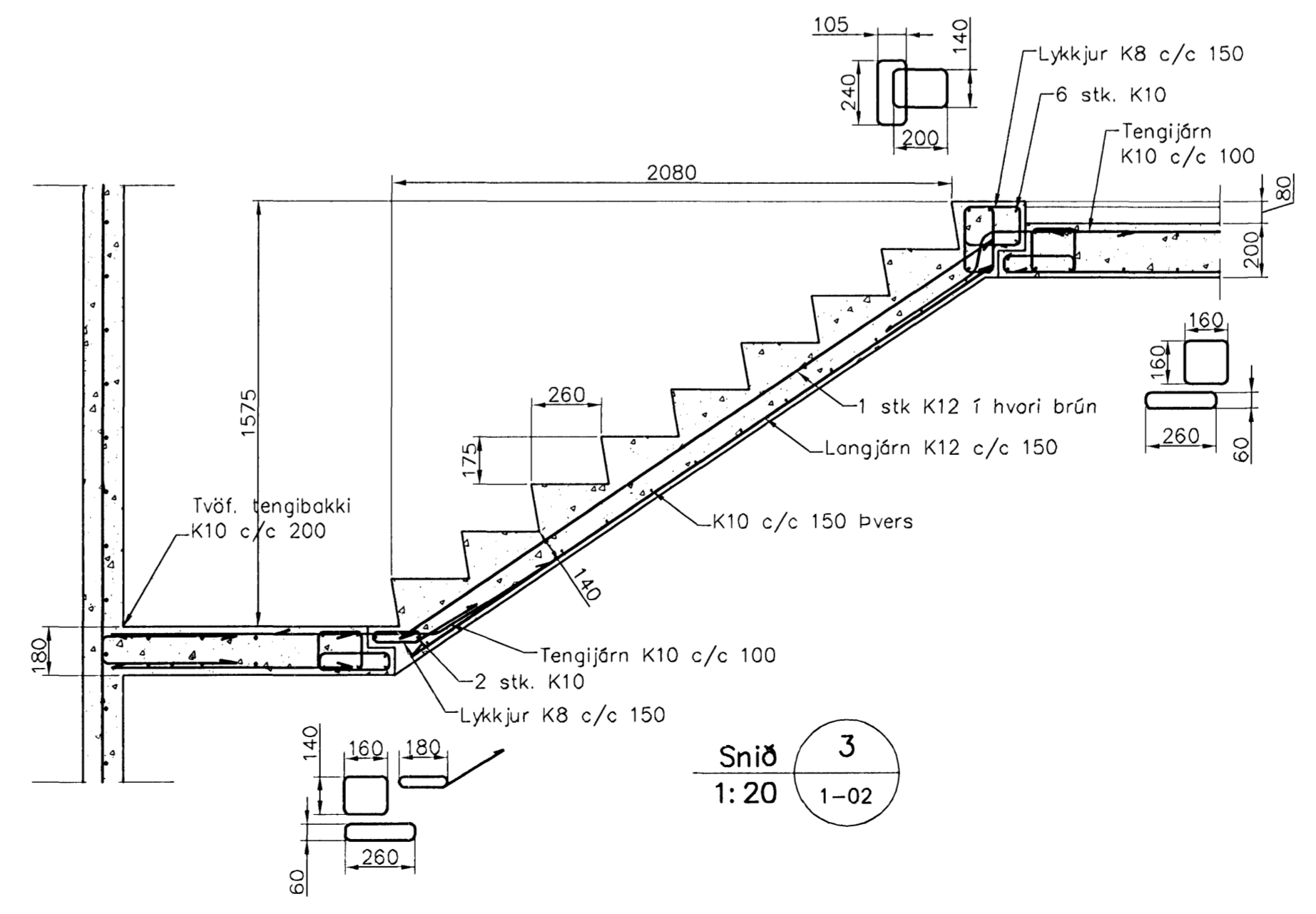
Snið 4
1:20 1-02



Snið 1
1:20 1-02



Snið 2
1:20 1-02



Snið 3
1:20 1-02

Skýringar

Almennar skýringar sjá blað 00-01
Steypa
Brötþolsflokkur: C25/28 samkv. ENV 206 (250)
Vatnssementstala: skal vera minni en 0,55
Løftmagn: 5-7%
Sigmál: 60-80 mm

Útgáfa	Breyting	Dagsetning	Hannad
B1	Snið í stiga	4.04.2008	S.H.
Sveinbjörn Hinriksson Byggingatæknifræðingur Kt. 160851-2525 Brekkugötu 3 Hafnarfirði Sími: 555-4008, 881-9951 Netfang: svennih@internet.is		Staður Drekavellir 36 Hafnarfirði	Skýring Veggir 1. hæð, Plata yfir 1. hæð
Hannad / Teiknad	Kvarði	Dagsetning	Verkr.
	1:50 1:20	20.07	33-07
			Teikn. nr. 1-02