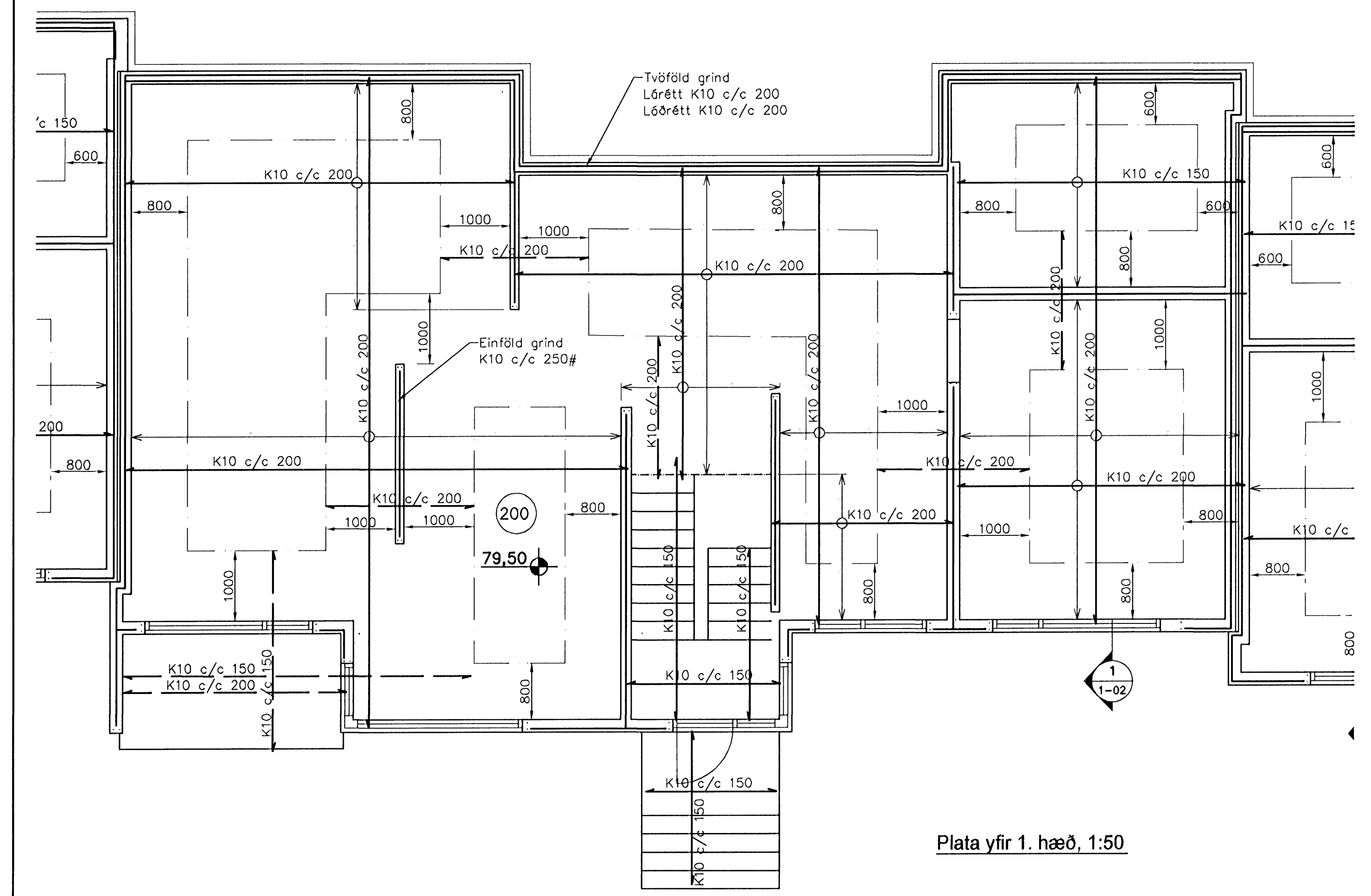
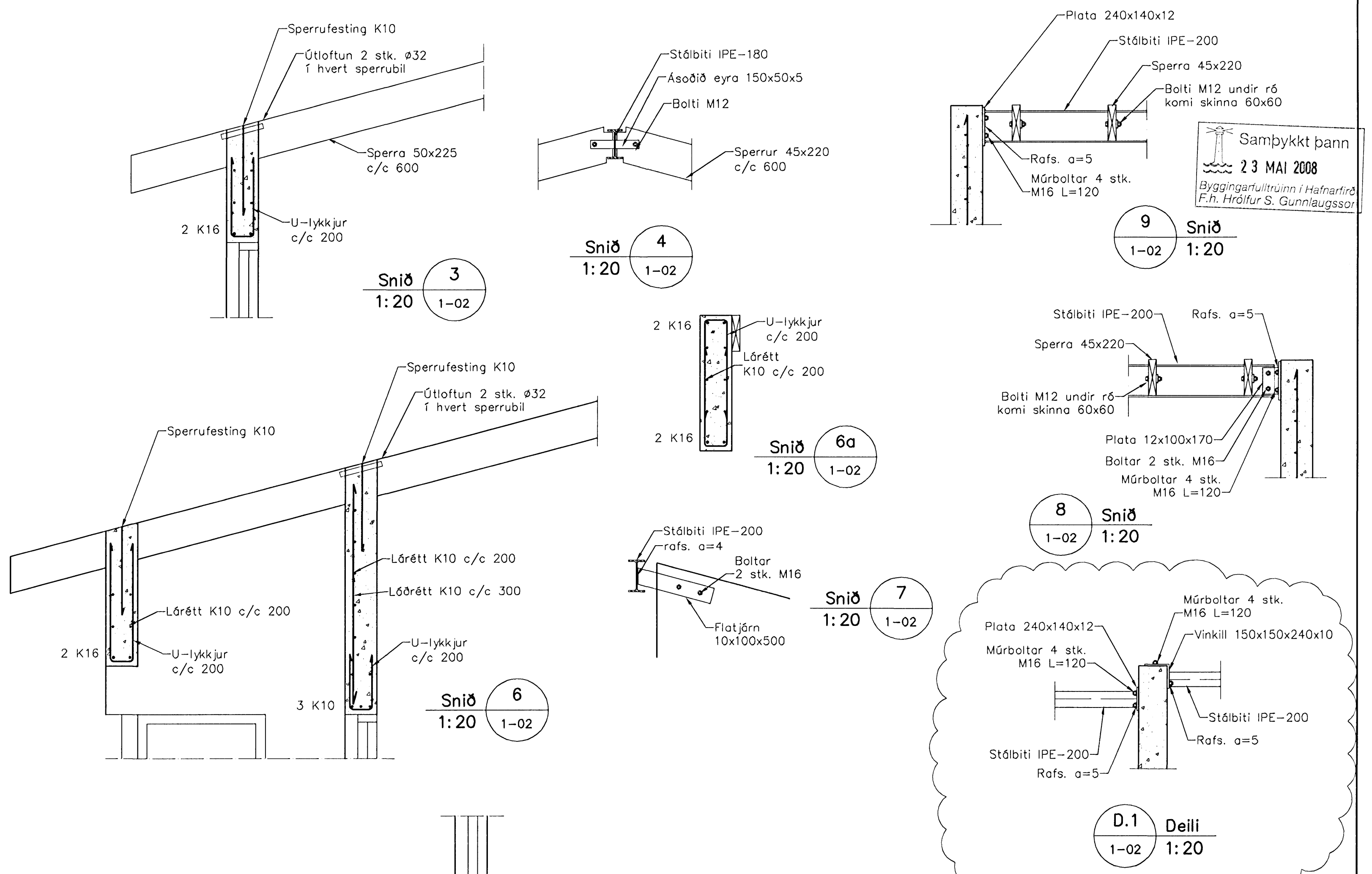


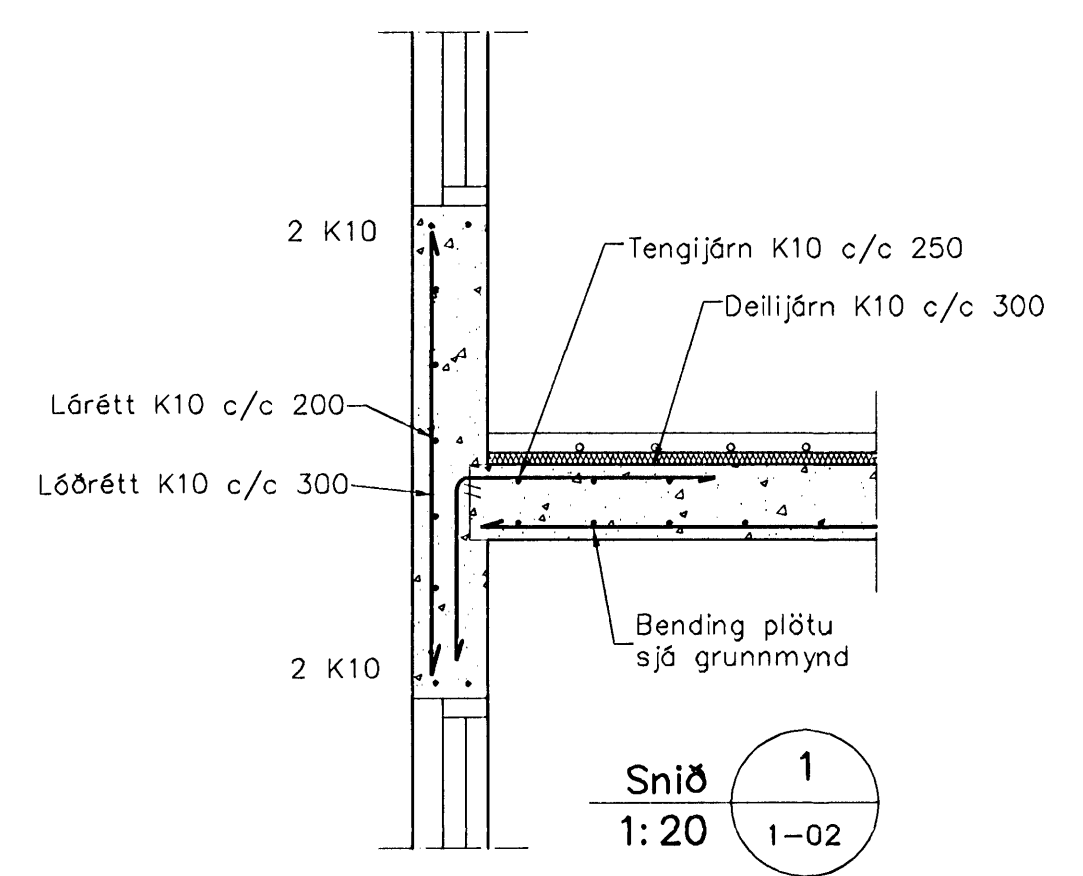
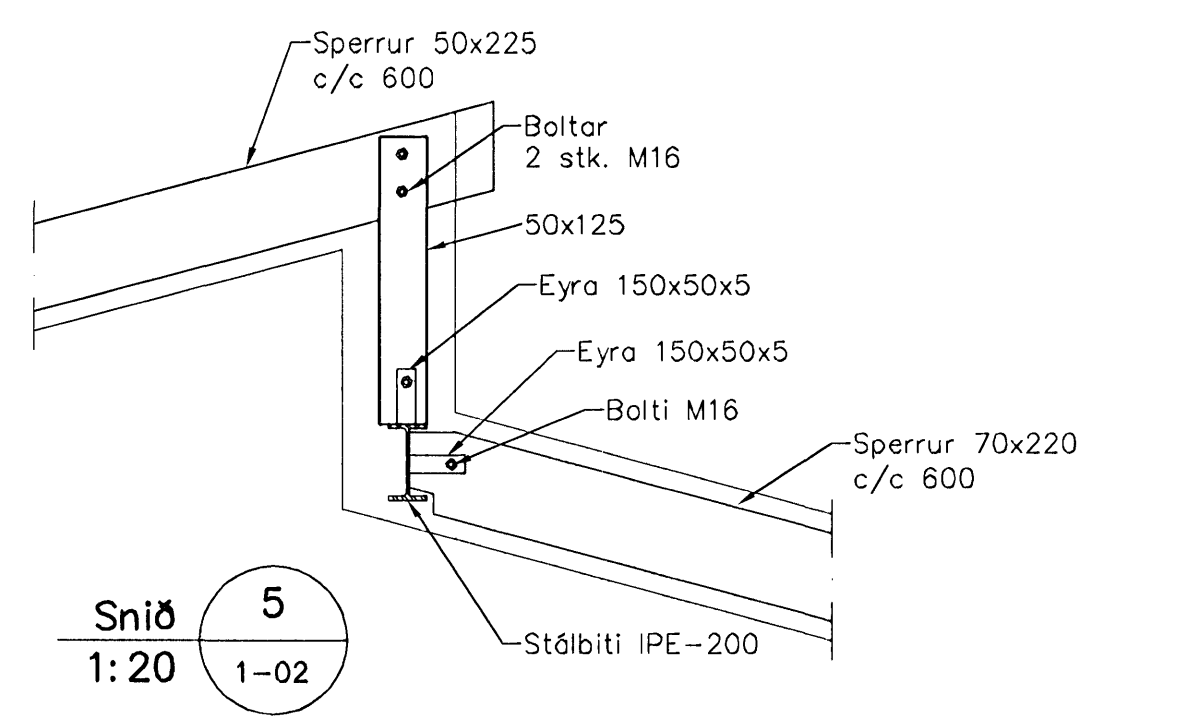
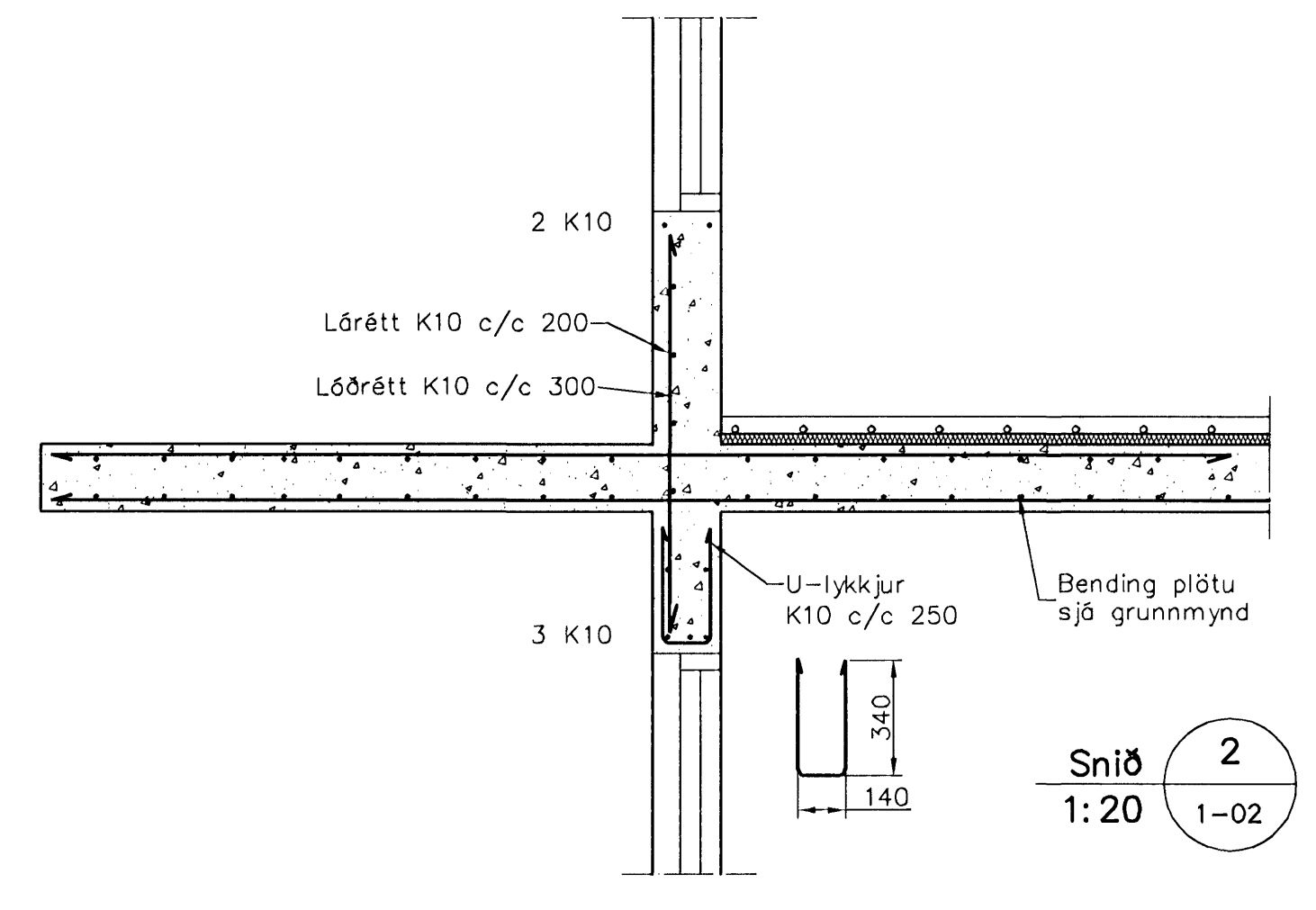
Pakvirki, 1:50



Plata yfir 1. hæð, 1:50



Sampykkt þann
23 MAI 2008
Byggingarfulltrúinn í Hafnarfirði
F.h. Hröifur S. Gunnlaugsson



Skýringar

Almennar skýringar sjá blað 00-01
Stæpa
 Brötþolsflokkur: C25/28 samkv. ENV 206 (250)
 Vatnsementtala: skal vera minni en 0,55
 Loftmagn: 5-7%
 Sigmál: 60-80 mm
Álag á milliplötu
 Eiginþyngd: 4,5 kN/m²
 Líttir milliveggir: 1,0 kN/m²
 Notadlag á plötu: 1,5 kN/m²

L.H. Gunnlaugsson 211256-4519

Utgáfa	Breyting	Dagsetning	Hannað
B3	Deili 1	5.05.2008	S.H.
B2	Snið 6, 6a, 8 og 9	01.10.2007	S.H.
B1	Snið 7	6.09.2007	S.H.

Sveinbjörn Hinriksson Byggingateknifræðingur Kl. 100851-2529 Brekkgötu 8 Hafnarfirði Sími: 555-4008, 981-9851 Netfang: sveinh@irnet.is		Staður Furuá 4 Hafnarfirði
Hannað / Teiknað <i>[Signature]</i>		Skýring Búðarvirki, Veggir og Þakvirki
Kvarði 1:50 1:20	Dagsetning 5.5.08	Verkr. 24-07
		Teikn.nr. 1-02