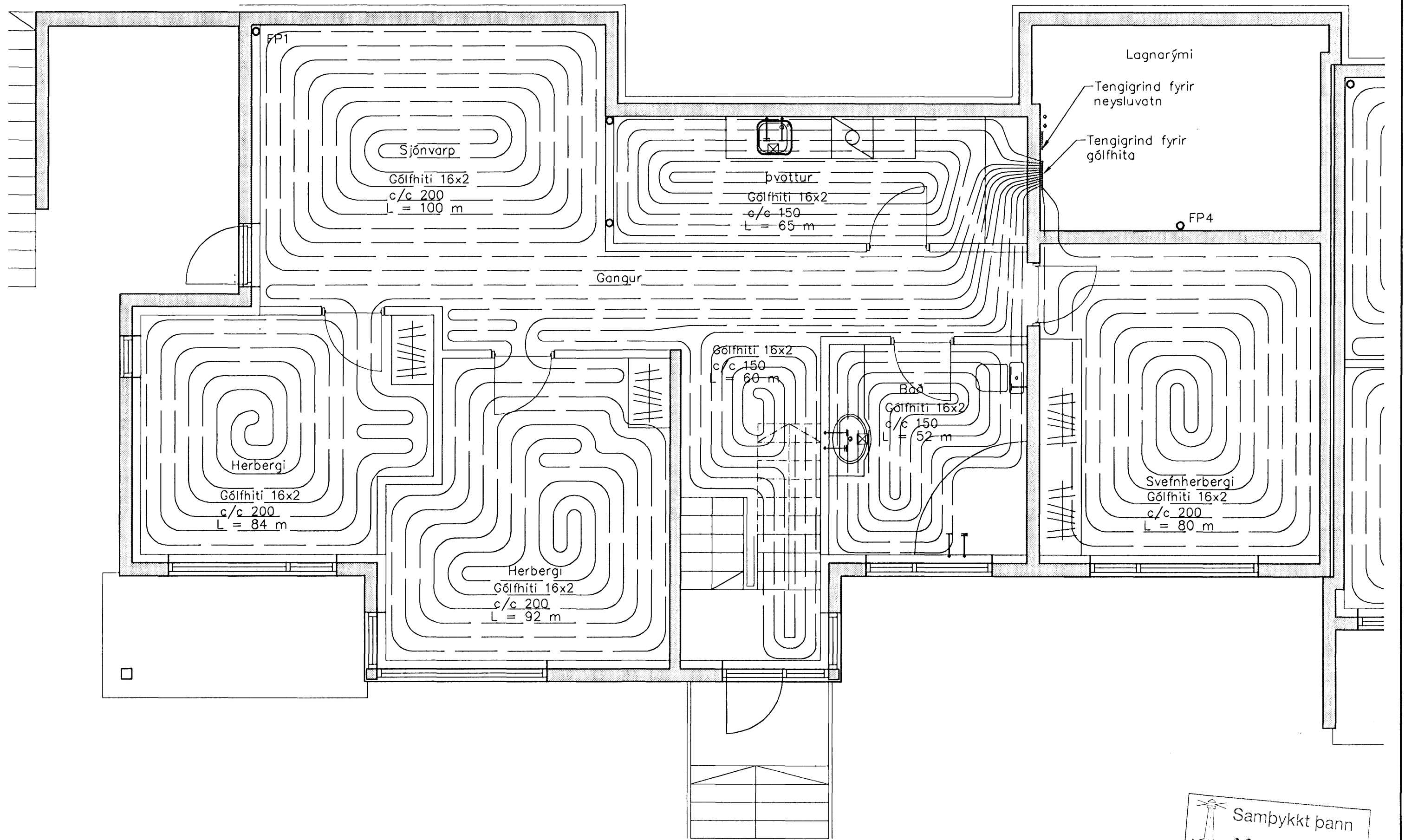
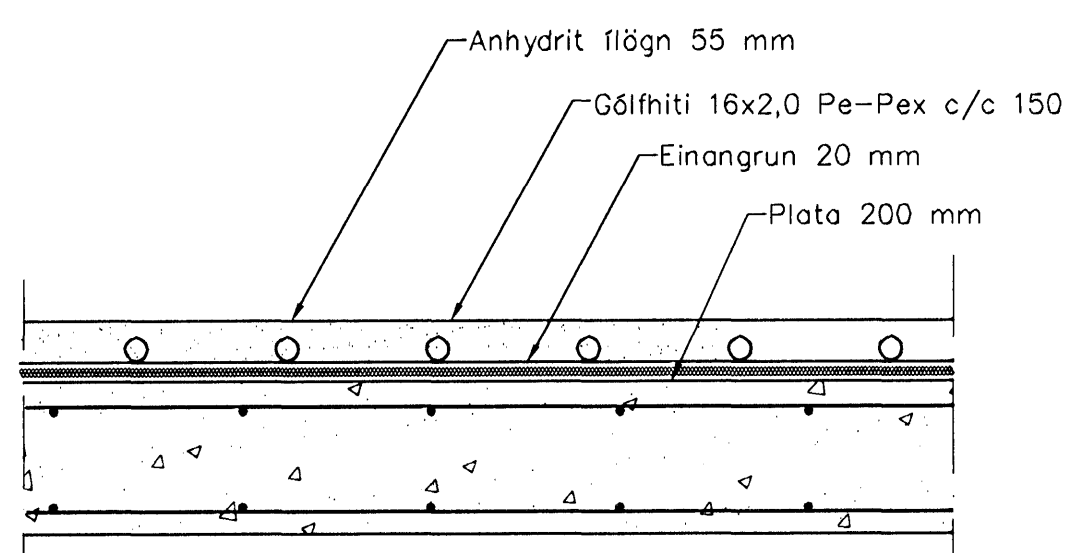


Gólfhiti 2. hæð, 1:50

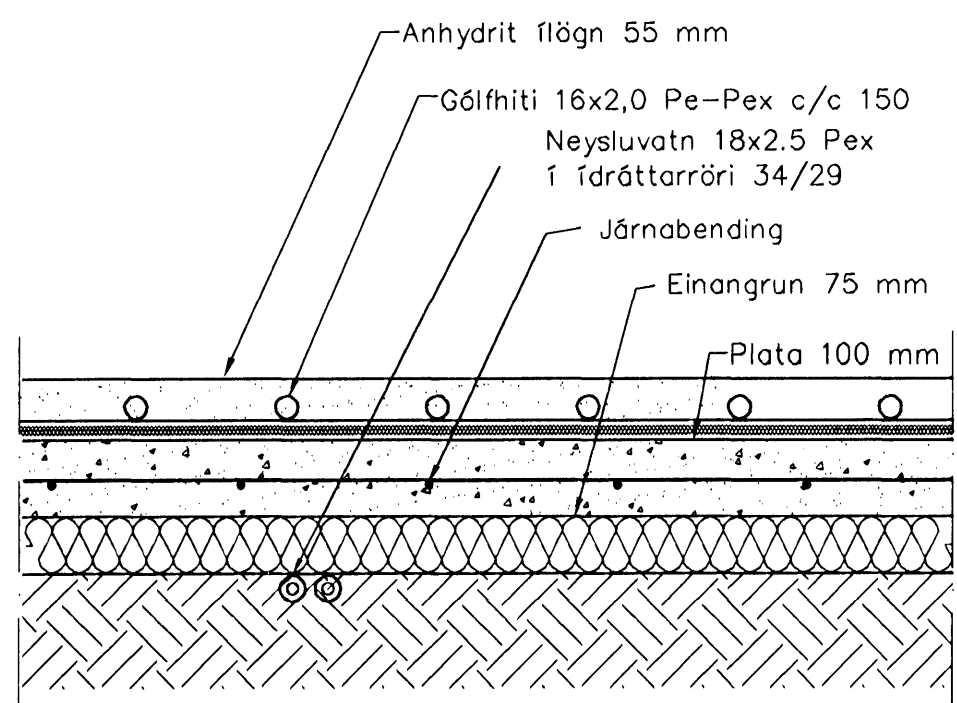


Gólfhiti 1. hæð, 1:50

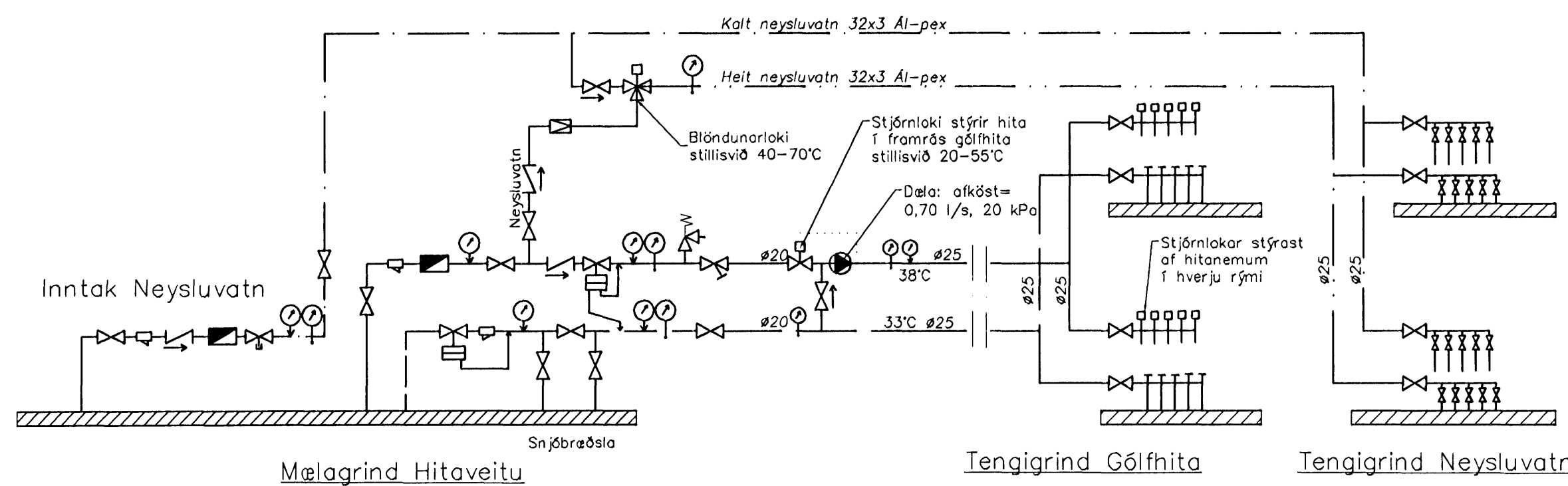
Samþykkt bann  
23 MAI 2008  
Byggingartúlltrúmm í Hafnarfirði  
F.h. Hrólfur S. Gunnlaugsson



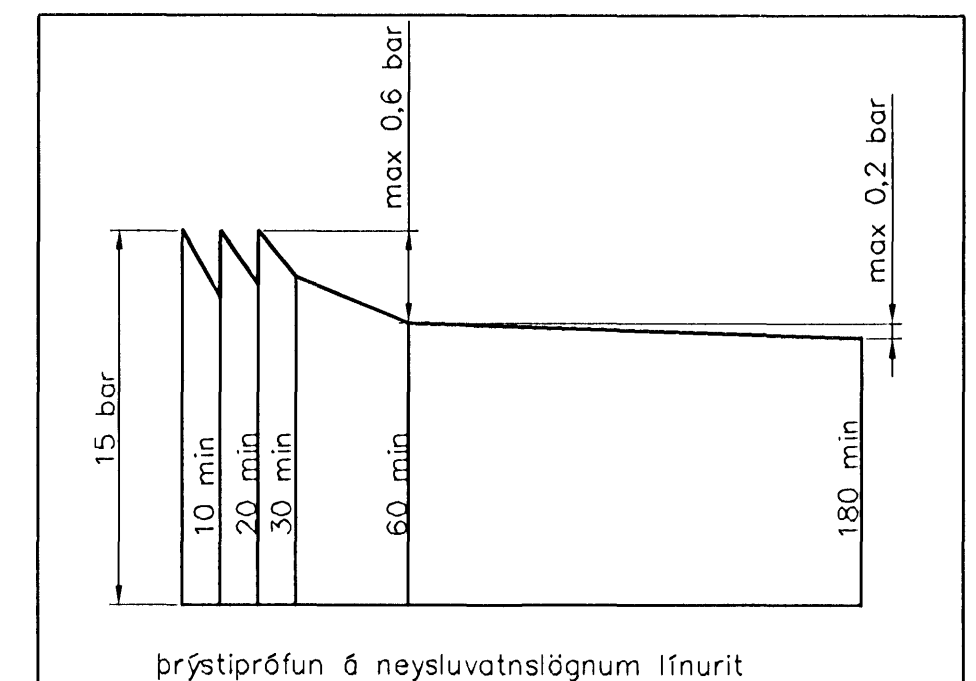
Hita- og vatnslagnir,  
Snið í milliþötu, 1:10



Hita- og vatnslagnir,  
Snið í botnþötu, 1:10



- Tókn
- Rennilöki
  - Sto
  - Einstraumslöki
  - Vatnemelir
  - Tæmingartöki
  - Þrýstimalir
  - Hitamalir
  - Oryggislöki
  - Þrýstijafnari
  - Sloufulöki
  - Danfoss AVTB
  - Dala



**Hitalagnir, Skýringar**  
Gólfhitalagnir eru 16x2 Pex með súrefniskápu. Eingöngu skal nota viðurkennt efni, og gata skal þess allir hlutir kerfisins séu frá sama framleiðanda. Festingar skal setja á lagnir með mest 1-1,5 metra millibili. Setja skal þrjár festingar við beygjur. Beygjurádrúf skal ekki vera meiri en 5x þvermál pípu.

Þrýstiprófun á lögnum skiptist í tveir lotur. Fyrri lota er framkvæmd í 1 klst. og er þrýstingurinn 9 bör. Þrýstifall má vera max 0,6 bör á seinni 30 min. Seinni lota er gerð framhaldi af beygjur. Beygjurádrúf skal ekki vera meiri en 5x þvermál pípu.

Furuás 2					
Gólfhiti					
Staðsetning	Hitabörf	Flatarm.	Hitabörf	Gólfhiti	Lengd
1. hæð	W	m <sup>2</sup>	w/m <sup>2</sup>		m
Sjónvörp	990	21,1	47	16x2 c/c 200	100
Gangur	1200	13,5	89	16x2 c/c 200	60
Þvöltur	580	10,6	55	16x2 c/c 200	65
Svefnherbergi	1100	17,7	62	16x2 c/c 200	80
Bæð	590	8,4	70	16x2 c/c 200	52
Herbergi	1060	15,9	67	16x2 c/c 200	92
Herbergi	1100	13,3	83	16x2 c/c 150	84
2. hæð					
Eldhús	1460	19,2	76	16x2 c/c 150	104
Anddyri	500	7,3	68	16x2 c/c 150	46
Geymsla	490	6,0	82	16x2 c/c 150	18
Herbergi	780	10,4	75	16x2 c/c 150	52
Stofa	1490	18,0	83	16x2 c/c 150	159
Borðstofa	1490	18,0	83	16x2 c/c 200	102
Búgveitinga	1620				
Samt.	14450				1014

Utgáfa: Breyting

Staður: Furuás 2

Skýring: Gólfhitalagnir

Sveinbjörn Hinriksson  
Byggingatæknifræðingur  
Kt. 190951-2020  
Brekkuvegur 8 Hafnarfirði  
Sími: 555-4008, 661-6651  
Netfang: sveinh@irnet.is

Hannað / Teiknað: 1:50

Dagsetning: 24-07

Verkr.: 2-03