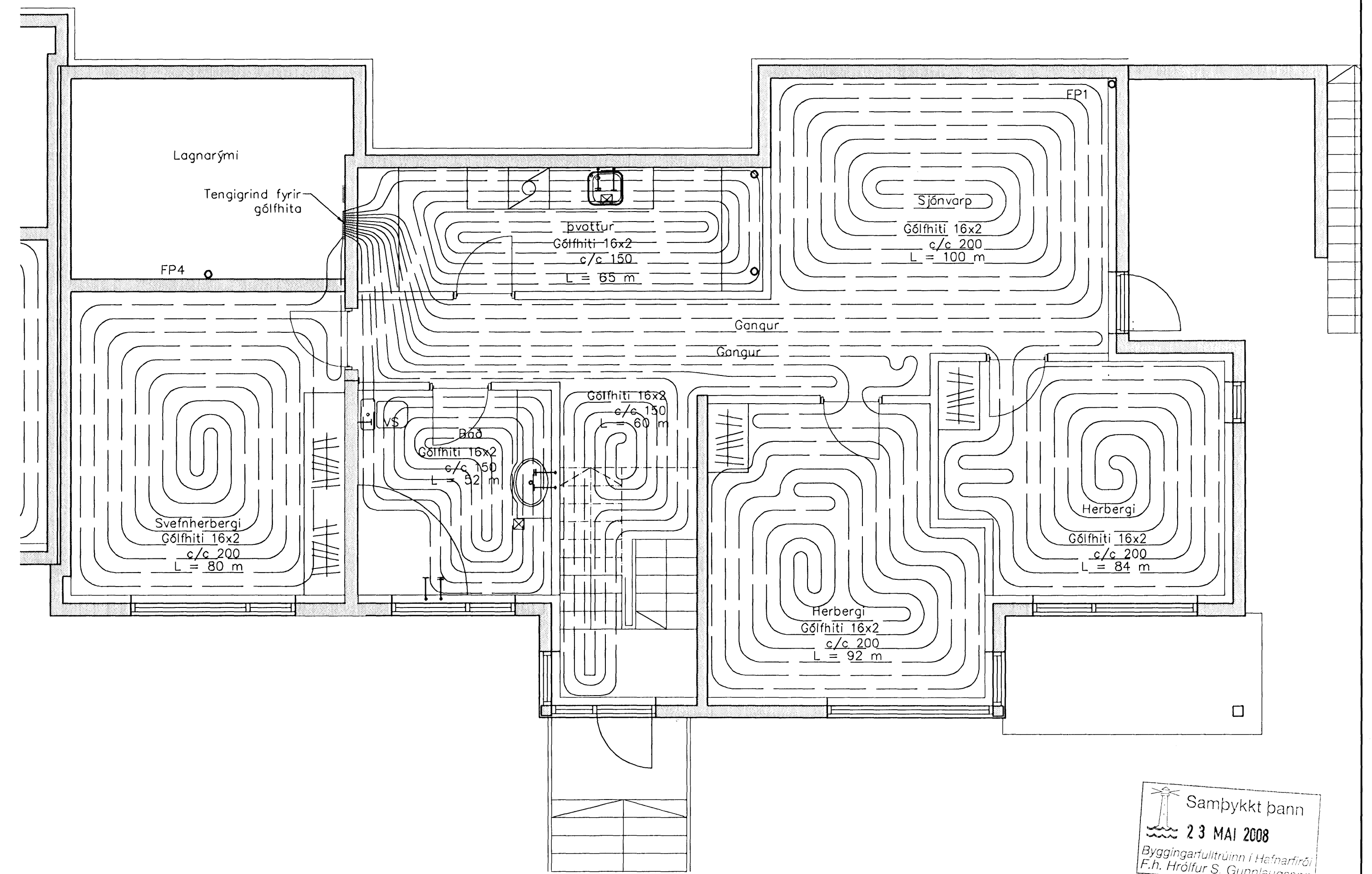
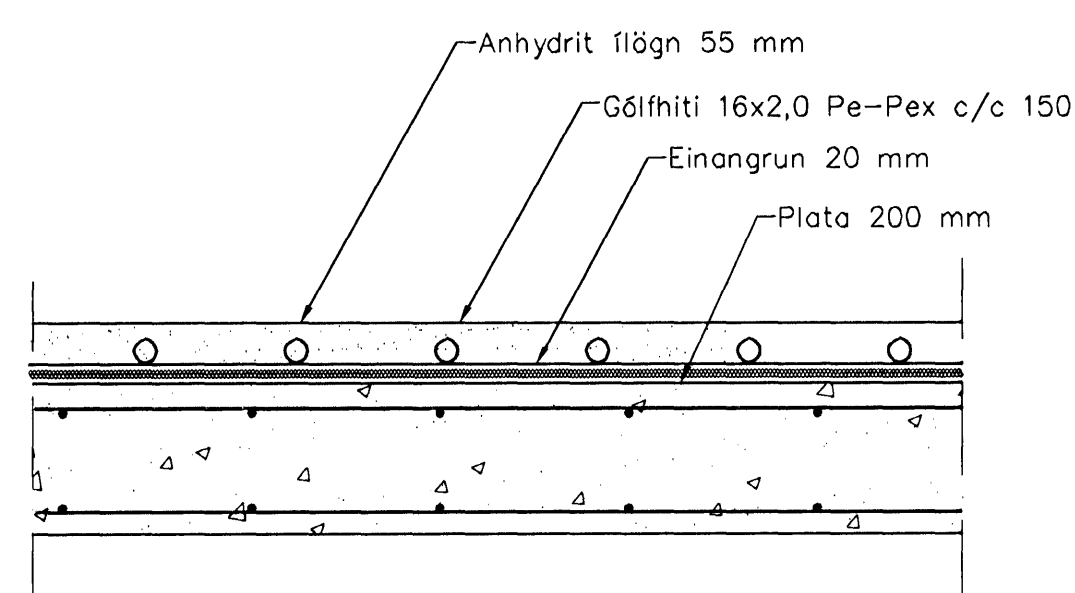


Gólfhiti 2. hæð, 1:50

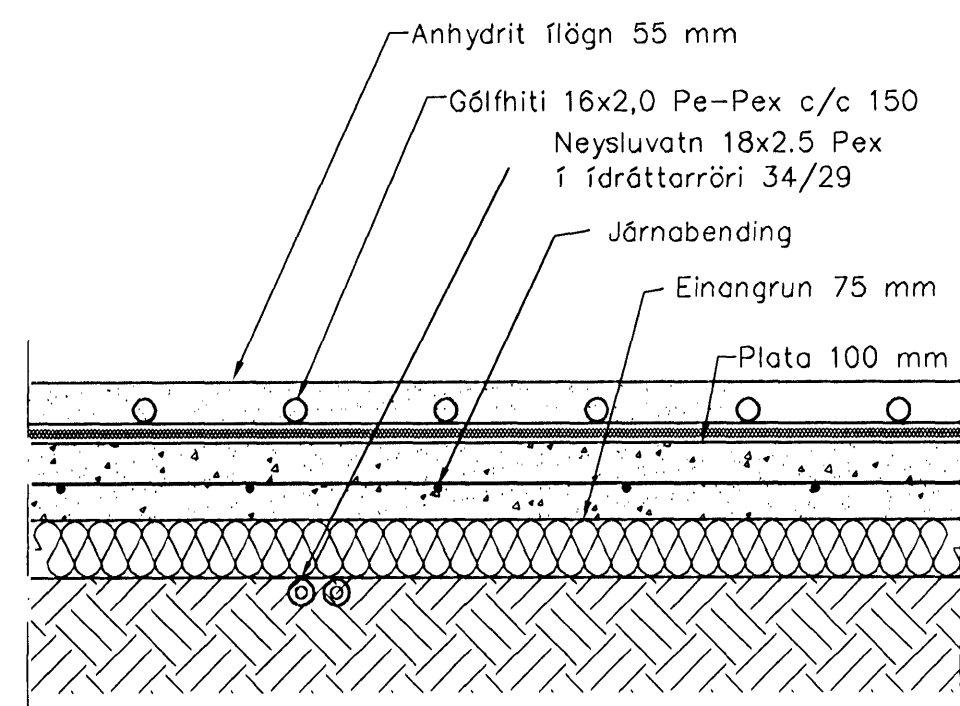


Gólfhiti 1. hæð, 1:50

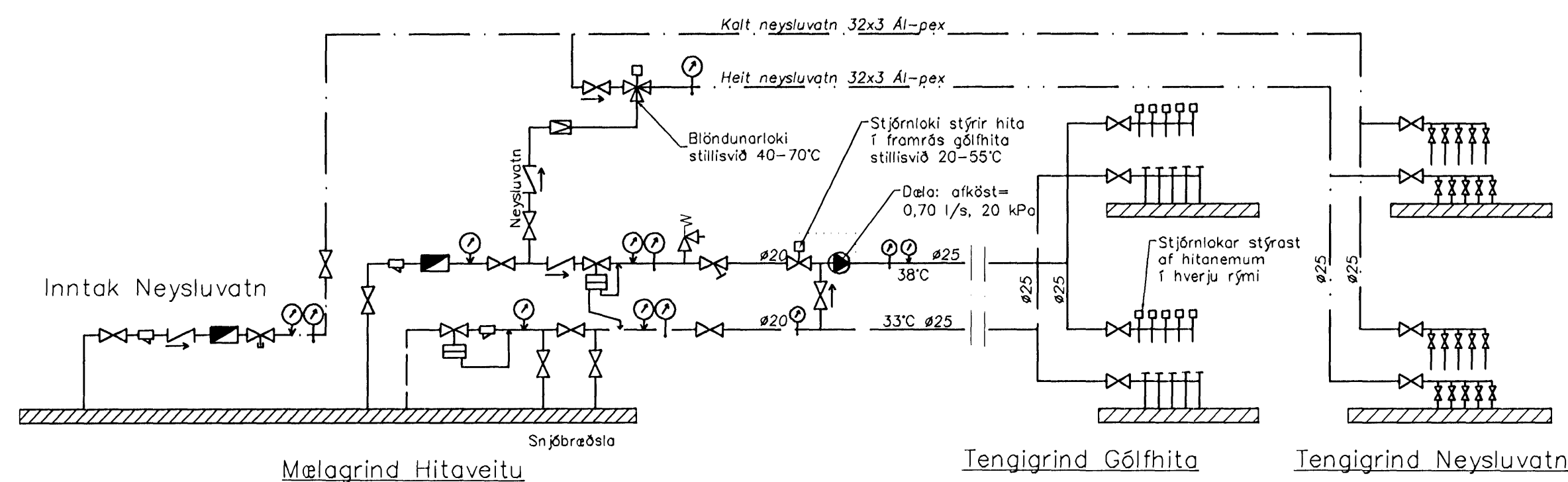
Samþykkt þann
23 MAI 2008
Byggingartekniúrum í Hafnarfirði
F.h. Hrólfur S. Gunnlaugsson



Hita- og vatnslagnir, Snið í milliþötu, 1:10

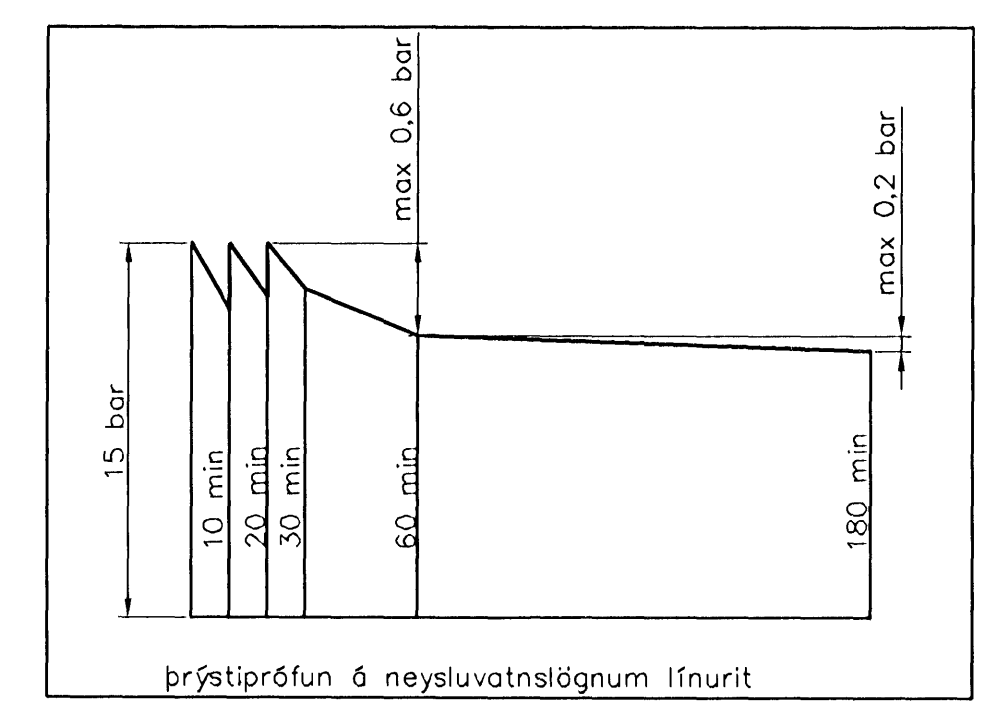


Hita- og vatnslagnir, Snið í botnþötu, 1:10



Furuás 2					
Gólfhiti					
Staðsetning	Hitapöf	Flatarm.	Hitapöf	Gólfhiti	Lengd
1. hæð	W	m ²	w/m ²		m
Sjónvarp	990	21,1	47	16x2 c/c 200	100
Gangur	1200	13,5	89	16x2 c/c 200	60
Þvottur	580	10,6	55	16x2 c/c 200	65
Svfnherbergi	1100	17,7	62	16x2 c/c 200	80
Bað	590	8,4	70	16x2 c/c 200	52
Herbergi	1060	15,9	67	16x2 c/c 200	92
Herbergi	1100	13,3	83	16x2 c/c 150	84
2. hæð					
Eldhúsi	1460	19,2	76	16x2 c/c 150	104
Anddyri	500	7,3	68	16x2 c/c 150	46
Geymsla	490	6,0	82	16x2 c/c 150	18
Herbergi	780	10,4	75	16x2 c/c 150	52
Stofa	1490	18,0	83	16x2 c/c 150	159
Barðstofa	1490	18,0	83	16x2 c/c 200	102
Bílgeymsla	1620				
Samt.	14450			Oh lengd = 2200, hæð = 600	1014

- Tókn
- Rennilöki
 - Slo
 - Einstreymislöki
 - Vatnsmælir
 - Tæmingarloki
 - Þrýstimalir
 - Hitamælir
 - Öryggislöki
 - Þrýstifærni
 - Slofufloki
 - Danfoss AVTB
 - Deila



Hitalagnir, Skýringar
Gólfhitalagnir eru 16x2 Pex með súrefniskápu. Eingöngu skal nota viðurkennt efni, og gæta skal þess allir hlutir kerfisins séu frá sama framleiðanda. Festingar skal setja á lagnir með mest 1-1,5 metra milliþili. Setja skal þrjár festingar við beygjur. Beyguradúfus skal ekki vera meiri en 5x þvermáli pípu.

Þrýstiprófun á lögnum skiptist í tvær lotur. Fyrri lota er framkvæmd í 1 klst. og er þrýstingurinn 9 bör. Þrýstifali má vera max 0,6 bör á seinni 30 mín. Seinni lota er gerð framhaldi af fyrri lotu og tekur 2 klst. Þrýstifali má vera max 0,2 bör.

Utgáfa: Breyting: Dagsetning: Hannað:

Staður: Furuás 6
Skýring: Gólfhitalagnir

Sveinbjörn Hinriksdóttir
Byggingateknifræðingur
Kl. 160651-2929
Brekkuötu 8 Hafnarfirði
Sími: 555-4008, 881-6851
Netfang: sveinh@netnet.is

Hannað / Teknað: 1:50 1:10
Kvarð: 1:50 1:10
Dagsetning: 24-07
Verkr.: 2-03