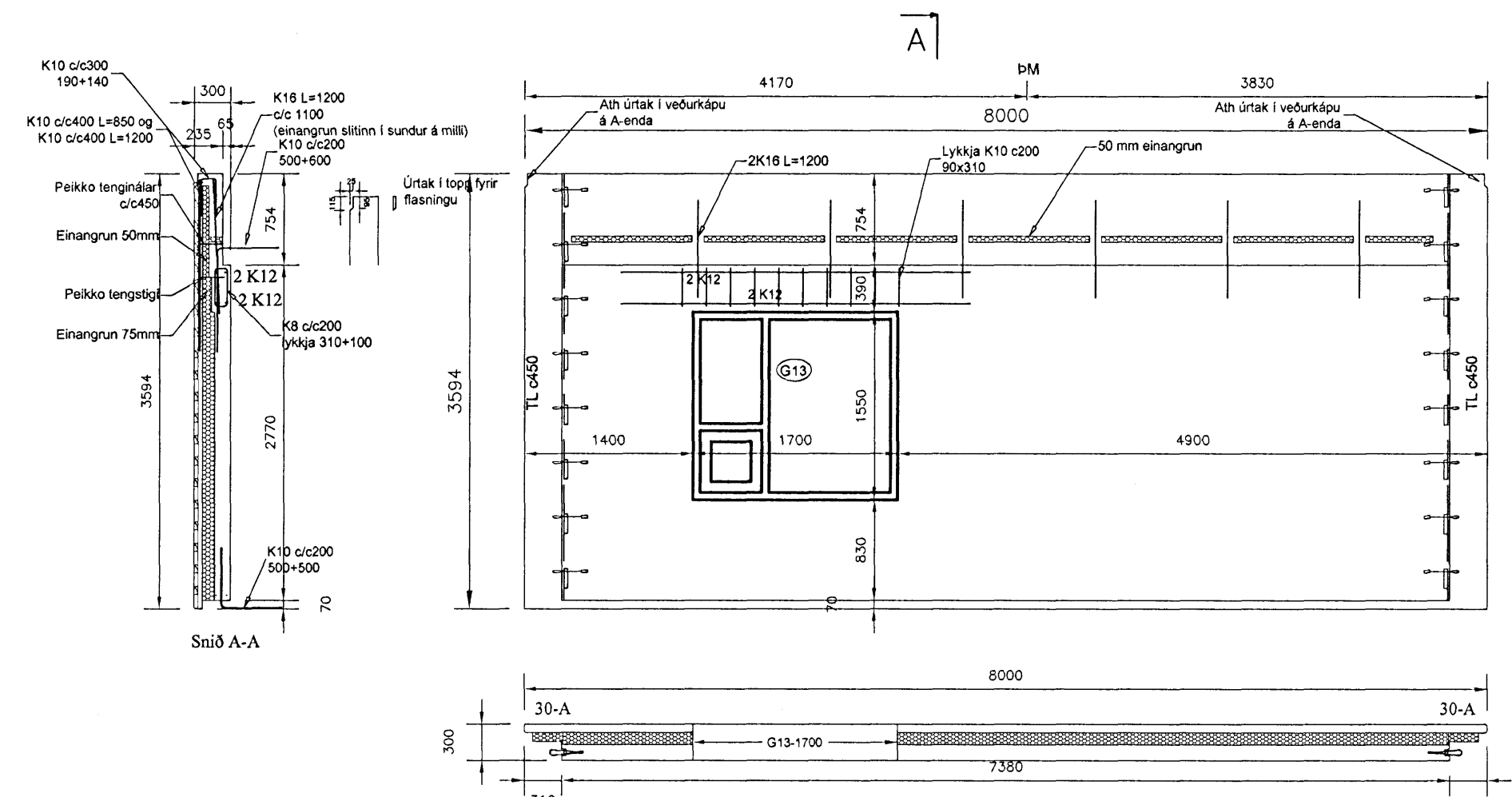
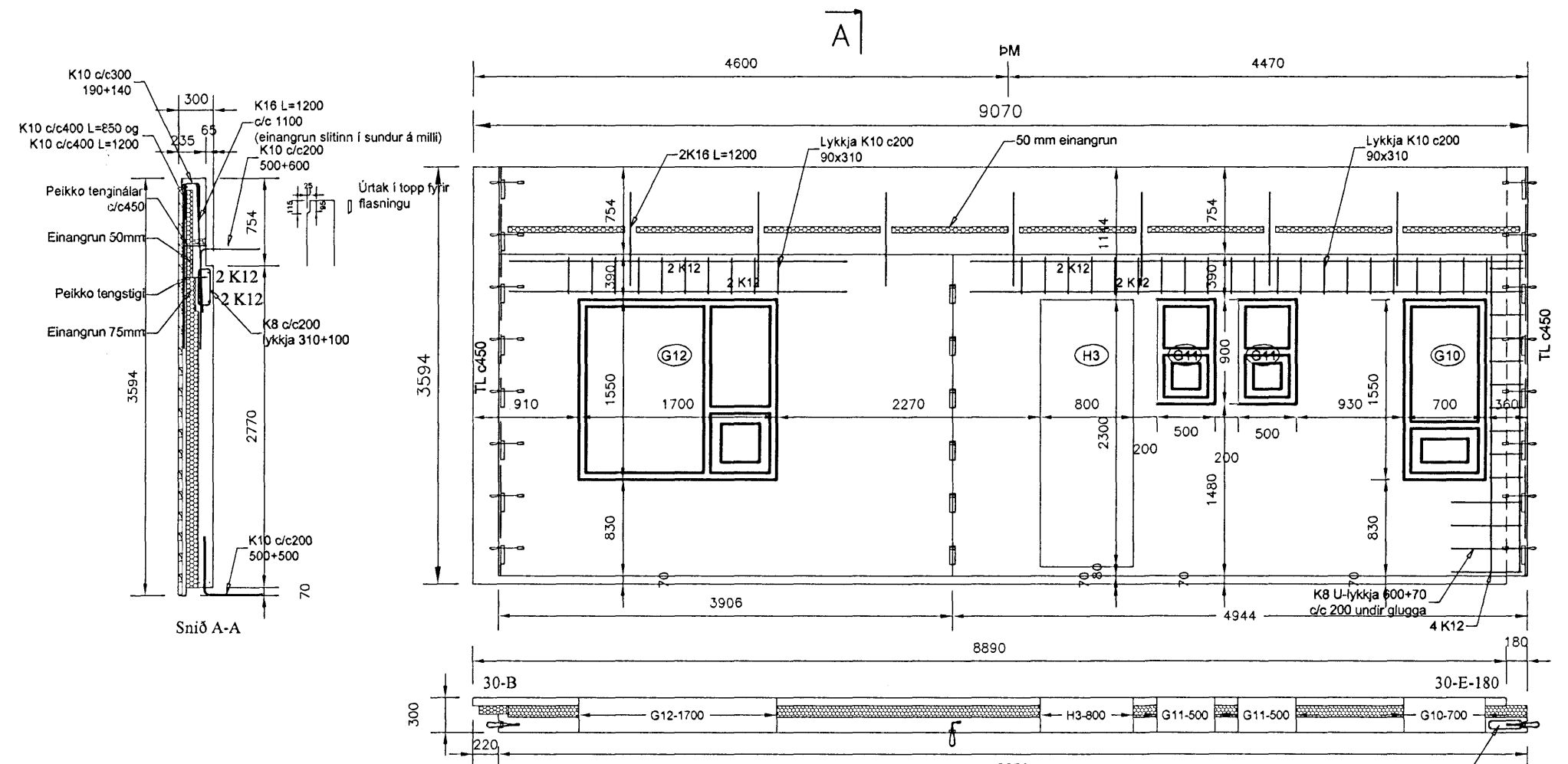


Samykktt þann  
27 MAI 2008  
Byggingarfulltrúinn í Hafnarfirði  
F.h. Hröifur S. Gunnlaugsson



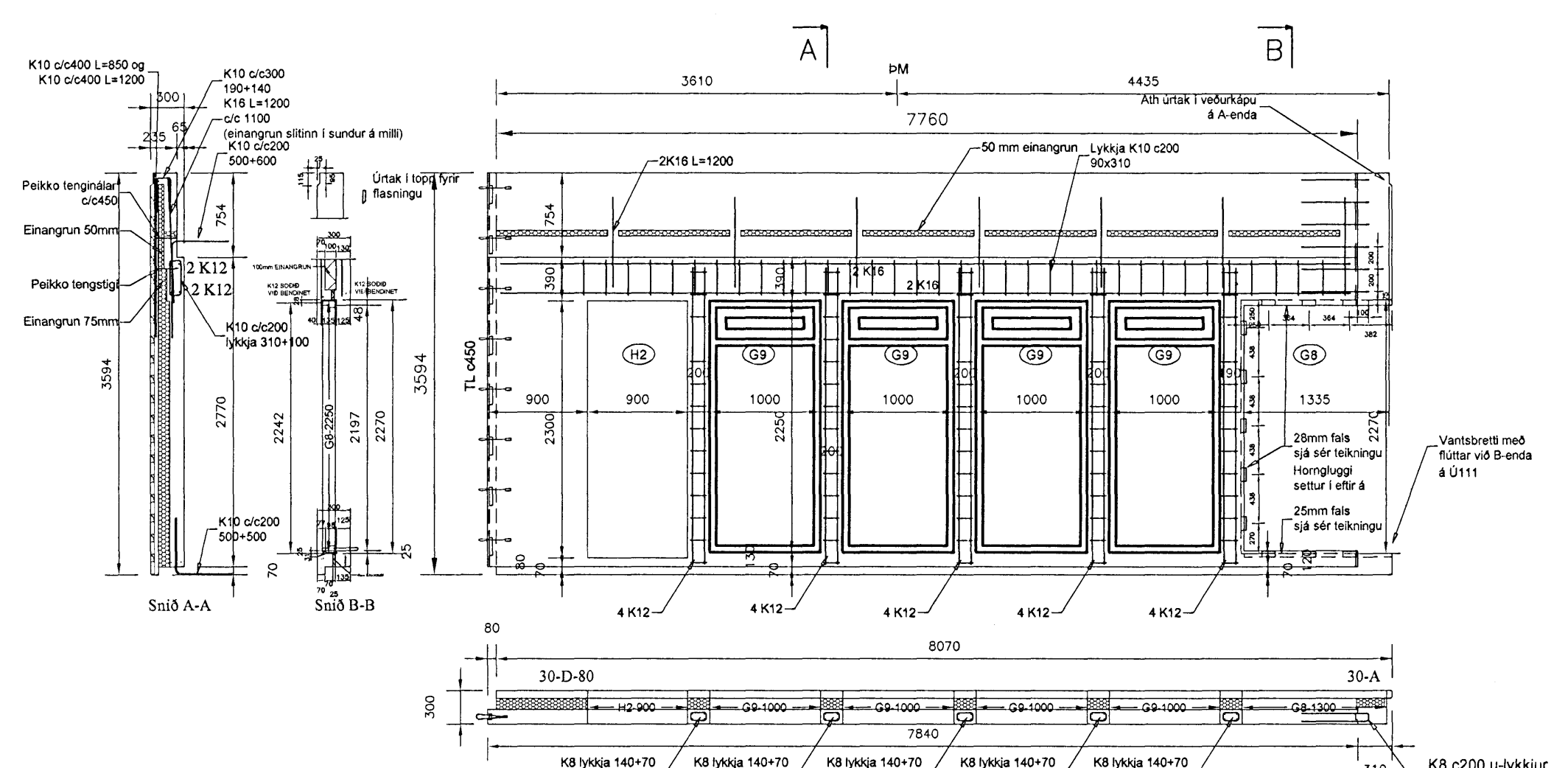
BENDING  
Ytra byrði  
K189 bendinet  
+K10 á köntum og kringum op  
Inna byrði:  
K189 bendinet + K10 c/c450 lóðrétt  
+2K12 á köntum og kringum op  
+ Viðbótarbending sýnd á ásynd og snið

80046  
U108



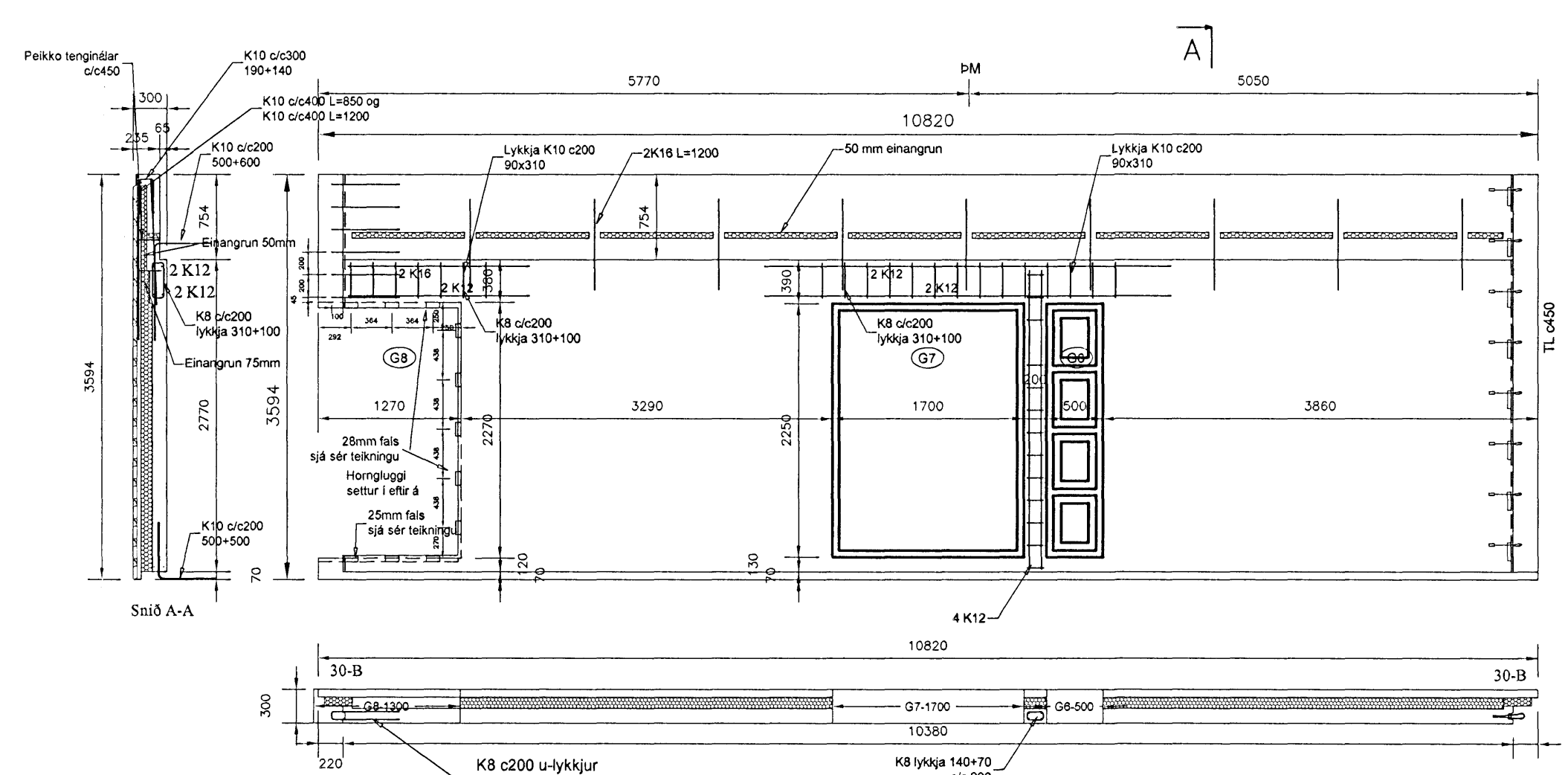
Inna byrði:  
K189 bendinet + K10 c/c450 lóðrétt  
+2K12 á köntum og kringum op  
+ Viðbótarbending sýnd á ásynd og snið

80046  
U109



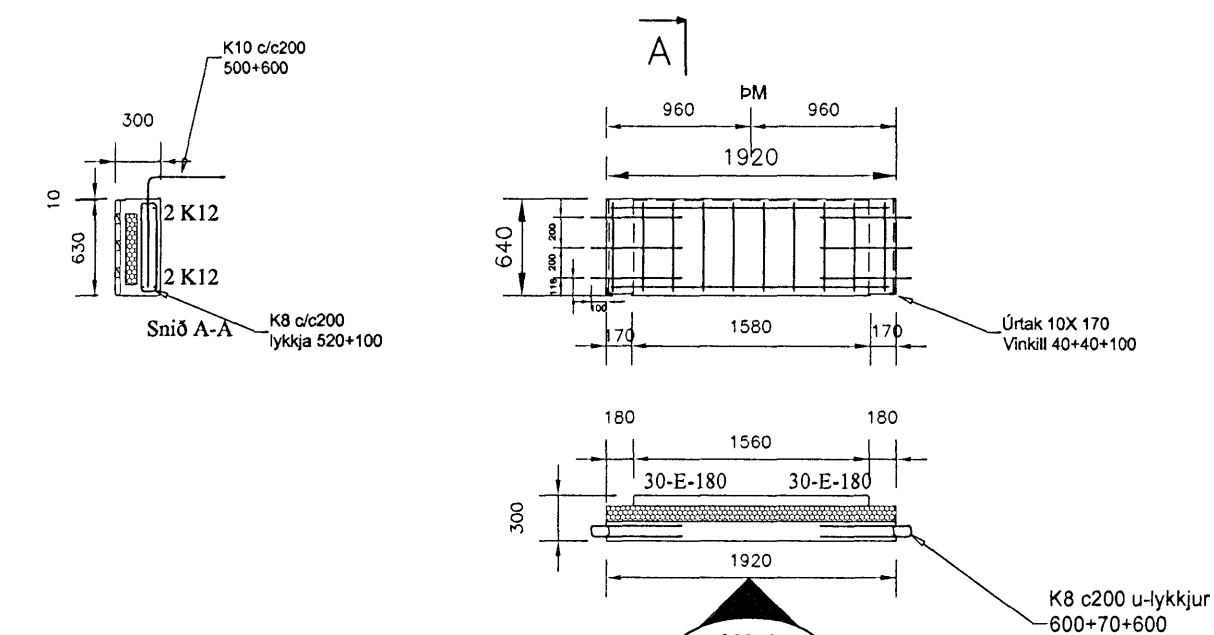
BENDING  
Ytra byrði  
K189 bendinet  
+K10 á köntum og kringum op  
Inna byrði:  
K189 bendinet + K10 c/c450 lóðrétt  
+2K12 á köntum og kringum op  
+ Viðbótarbending sýnd á ásynd og snið

80046  
U110



BENDING  
Ytra byrði  
K189 bendinet  
+K10 á köntum og kringum op  
Inna byrði:  
K189 bendinet + K10 c/c450 lóðrétt  
+2K12 á köntum og kringum op  
+ Viðbótarbending sýnd á ásynd og snið

80046  
U111



BENDING  
Ytra byrði  
K189 bendinet  
+K10 á köntum og kringum op  
Inna byrði:  
K189 bendinet + K10 c/c450 lóðrétt  
+2K12 á köntum og kringum op  
+ Viðbótarbending sýnd á ásynd og snið

80046  
B101

ÖLL MÁL ERU í mm OG HÆÐARKÓTAR ERU í m

STADNA: B01	SKYFUND BYGGINGARTEKNING	SIÐUR 25.05.2008	RASSKIP 0A
DAGSI UNDRASKRIFTAR		TEKNI-STOFAN EHF - STRANDGÖTU 11	
UNDRASKRIFT TÆMISMANNAKORREKTURA			
<p><b>SMELLINN HF</b> KT 701267-0449 - HÖFÐASEL 2 - 300 AKRANES - Sími 433-6000 - FAX 433-6001</p> <p>NAFN IRÁNSKILDAR</p> <p>ÓSKAR ASGEIRSSON BYGGINGARFRÁHAFINGUR K/F 1801 F-3509 Netfang: oskar@bmvalla.is</p> <p>UNDRASKRIFT OG KT. IRÁNSKILDAR</p> <p>UNDRASKRIFTIR: <i>Oskar Asgeirsson</i></p>			
STAFUR A1	SKYFUND 150	SIÐUR 0A	STAFUR 26.05.2008
VERK HNODRAVELLIR 18, HAFNARFJÖRDUR VEGGJENNAR			TEKNI-MÁL B112