

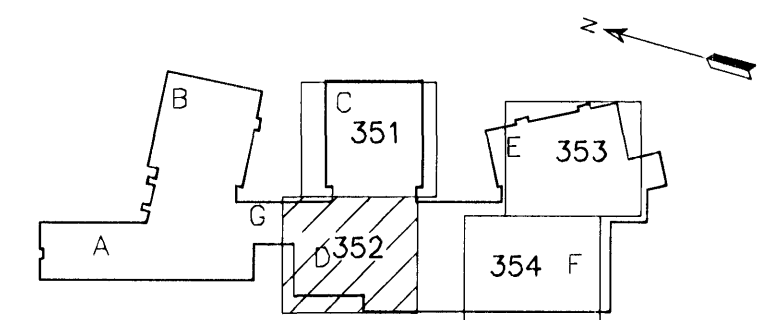
Samykkt þann  
27 MAI 2008  
Byggingarfulltrúinn í Hafnarfirði  
F.h. Hrólfur S. Gunnlaugsson

ÚTGÁFUFERILL

NÚMÉR:	DAGS:	SKÝRINGAR:	HANNAÐ:
B1	10.10.2008	BYGGINGARTEIKNING	PB
B2	07.05.2007	ÞMSAR LAGFERINGAR	PB

DAGS. UNDIRSKRIFTAR: NAFN OG KT. SAMRÆMINGARHÖNNUNÐAR:

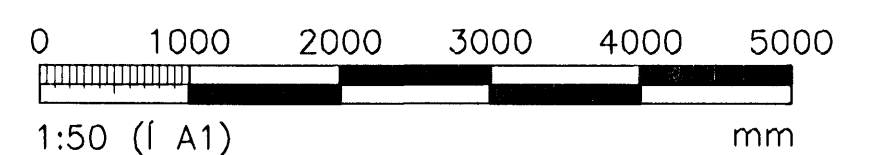
UNDIRSKRIFT SAMRÆMINGARHÖNNUNÐAR: *[Signature]*



LYKILMYND

ALMENNAR SKÝRINGAR SJÁ TEIKN. P2-361.

MKV. 1



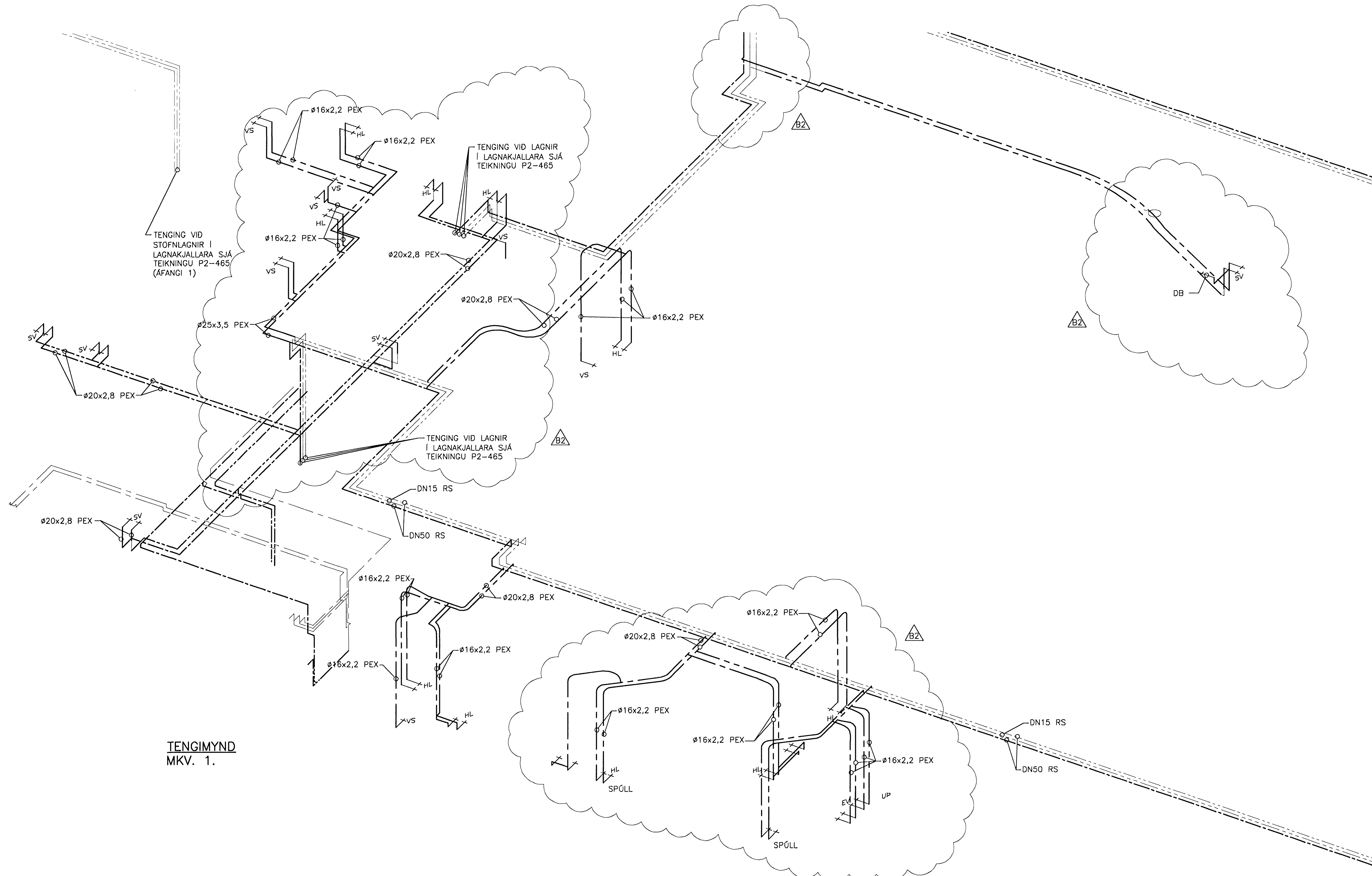
ÖLL AFNOT OG AFRITUN TEIKNINGAR, AD HEUTA EDA HEILD, ER HÁÐ SKRIFLEGU LEYFI HÖFUNDA.

**VGK HÖNNUN**  
GRENÁSVEGI 1 · 108 REYKJAVÍK · Sími: 422 3000 · FAX: 422 3001  
VEFFANG: www.vgkhonnun.is · NETFANG: vgkhonnun@vgkhonnun.is

HEITI VERKS:  
**HRAUNVALLASKÓLI 2. ÁF.**  
DREKAVELLIR 9, HAFNARFIRÐI

HEITI TEIKNINGAR:  
VATNSLÖGN:  
TENGI MYND

MELT:	TEIKNAD:	GEYMSLUNÚMÉR:	VNR:
	LS		3.151.218
HANNAÐ:	YFIRFARID:	MKV:	NR. TEIKNINGAR:
PB		1:50	
DAGS. UNDIRSKRIFTAR:	NAFN OG KT. HÖNNUNÐAR:	ÚTGÁFA:	
<i>[Signature]</i>	VGKHÖNNUN hf	460357/02-01153	
UNDIRSKRIFT HÖNNUNÐAR:	ÚTGÁFA:	P2-352	



TENGI MYND  
MKV. 1.