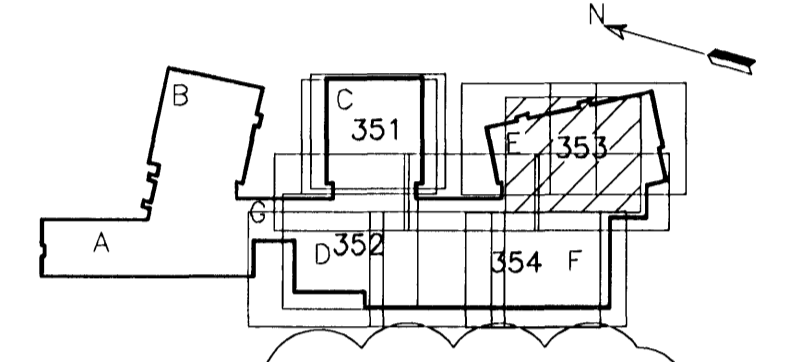


Samþykkt þann  
27 MAI 2008  
Byggingarfulltrúinn í Hafnarfirði  
F.Þ. Hröfður S. Gunnlaugsson

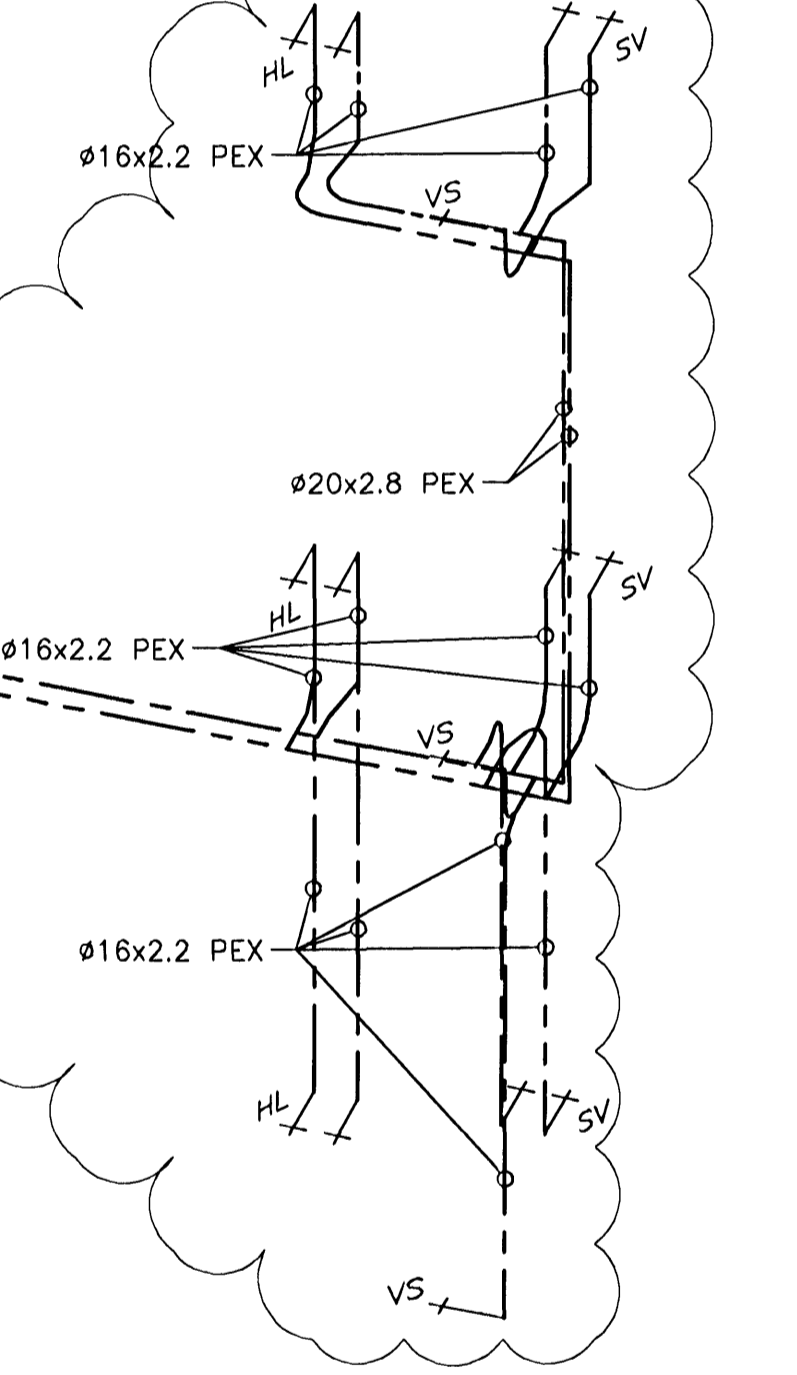
ÓTGÁFUFERILL

NÚMÉR:	DAGS:	SKÝRINGAR:	HANNAÐ:
B1	10.10.2006	BYGGINGARTEIKNING	PB
B2	25.10.2007	STEEKUN SKÓLA	PB

DAGS UNDIRSKRIFTAR: NAFN OG KT. SAMRÆMINGARHÖNNUNÐAR:  
UNDIRSKRIFT SAMRÆMINGARHÖNNUNÐAR: *[Signature]*

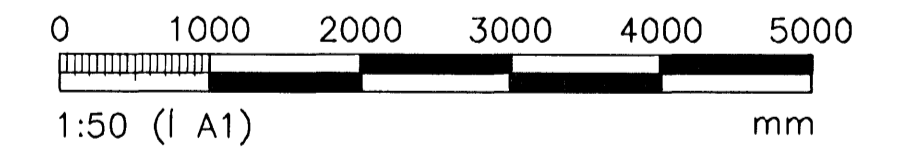


LYKILMYND



ALMENNAR SKÝRINGAR SJÁ TEIKN. P2-361.

MKV. 1



ÖLL AFNOT OG AFRTIUN TEIKNINGAR, AD HLUFTA EDA HELD, ER HÁÐ SKRIFLEGGU LEYFI HÖFUNDA.



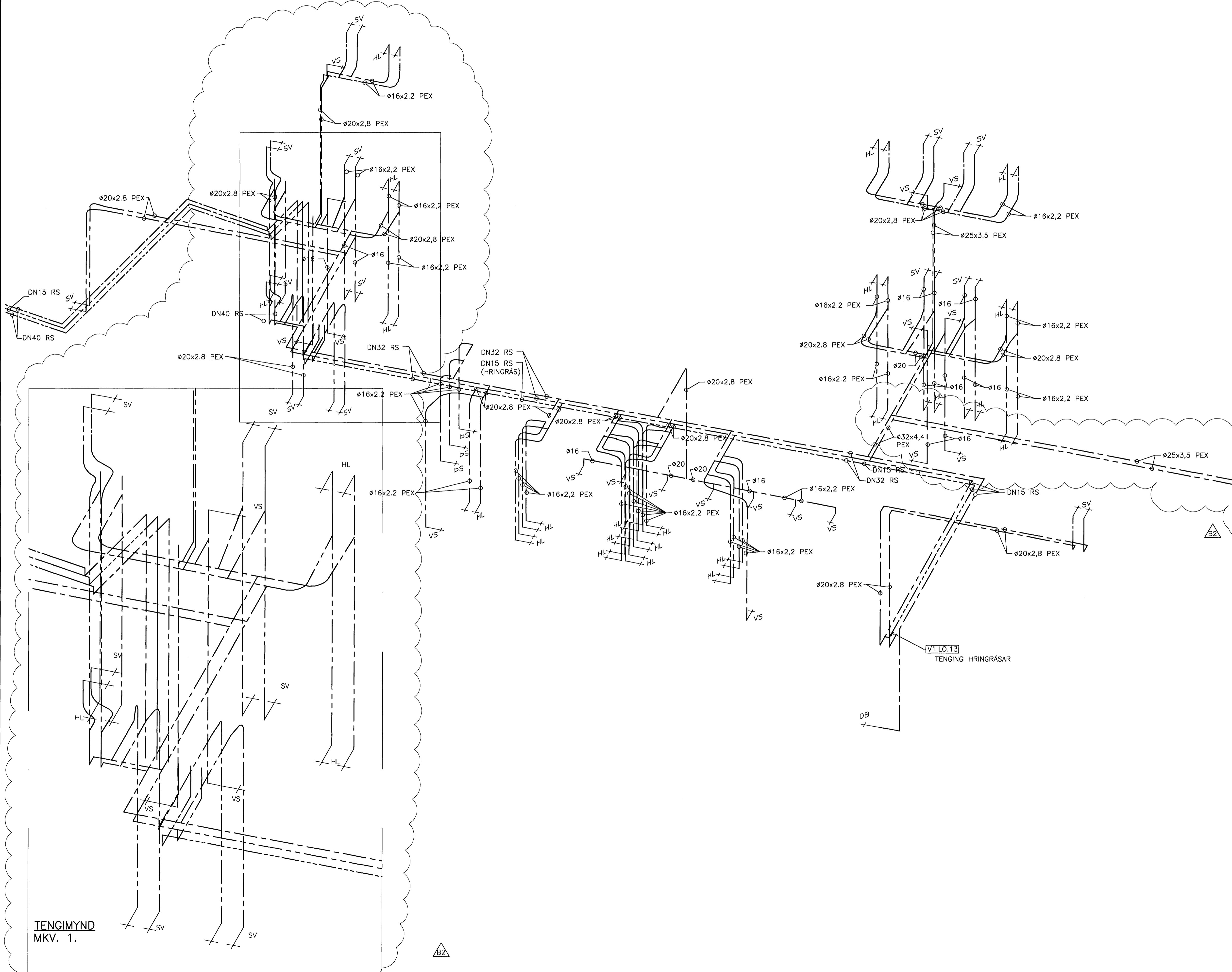
GRENÁSÁVEGI 1 · 108 REYKJAVÍK · Sími: 422 3000 · Fax: 422 3001  
VEFFANG: www.vgkhonnun.is · NETFANG: vgkhonnun@vgkhonnun.is

HEITI VERKS:

**HRAUNVALLASKÓLI 2. ÁF.**  
**DREKAVELLIR 9, HAFNARFIRÐI**

HEITI TEIKNINGAR:  
**VAINSLÖGN:**  
**TENGIMYND**

M/LT:	TEIKNAD:	GEYMSLUNUMER:	VNR:
	LS		3.151.218
HANNAÐ:	YFIRFARÐ:	MKV:	NR. TEIKNINGAR:
PB		1:50	
DAGS UNDIRSKRIFTAR:	NAFN OG KT. HÖNNUNÐAR:	P2-353	
29.10.08	VGK-HÖNNUN hf	430572-0169	
UNDIRSKRIFT HÖNNUNÐAR:	ÓTGÁFA:		



TENGIMYND  
MKV. 1.

B2