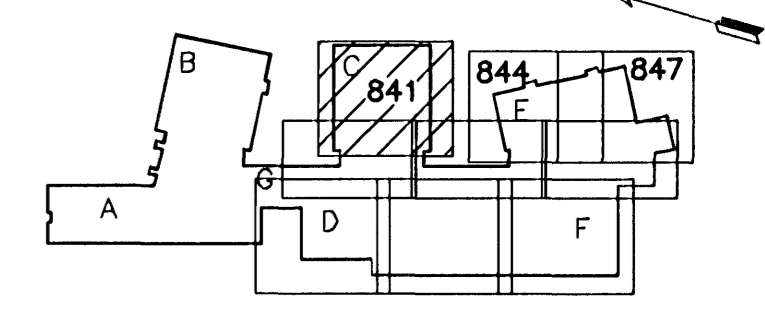


Samþykkt þann
27 MAI 2008
Byggingarfulltrúinn í Hafnarfirði
F.h. Hrólfur S. Gunnlaugsson

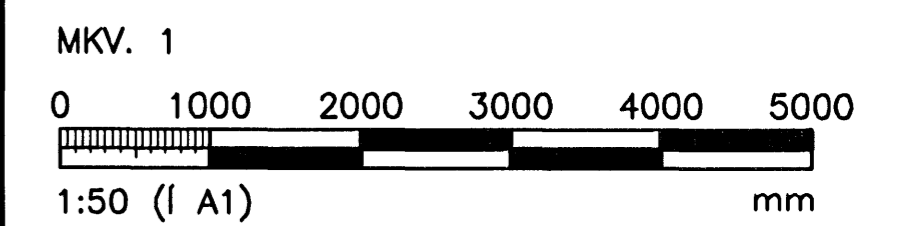
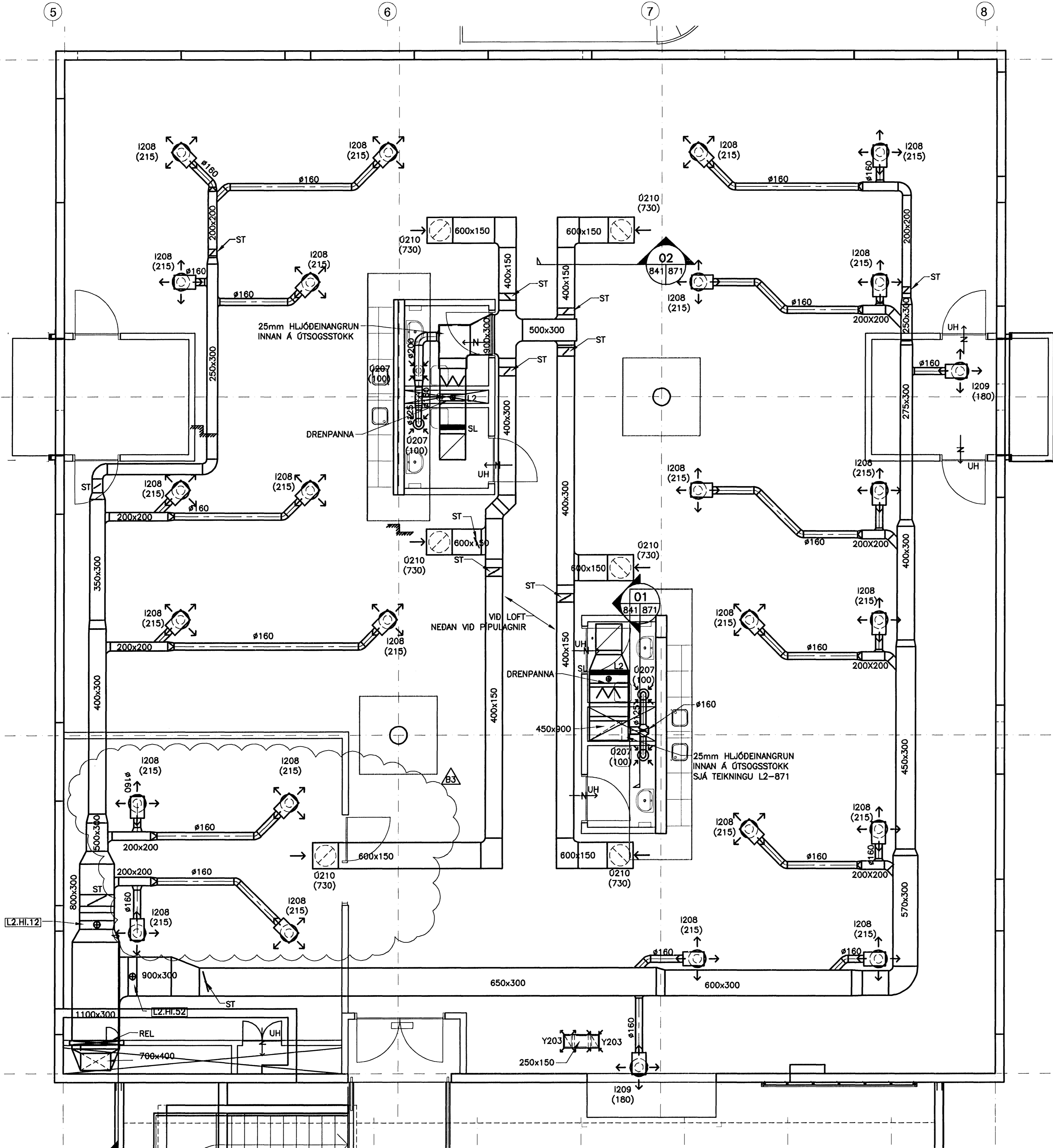
ÓTGÁFUFERILL

NÚMÉR:	DAGS:	SKYRINGAR:	HANNAÐ:
B1	12.12.2006	BYGGINGARTEIKNING	BIO
B2	01.03.2007	SNID	BIO
B3	27.07.2007	STOKKAR DREIFARAR FERDIR	BIO

DAGS. UNDIRSKRIFTAR: NAFN OG KT. SAURBEMINGARHÖNNUNAR:
UNDIRSKRIFT SAURBEMINGARHÖNNUNAR: *[Signature]*



LYKILMYND



ÖLL AFNOT OG AFRITUN TEIKNINGAR, AD HILUTA EDA HEILD, ER HAD SKRIFLEGU LEYFI HÖFUNDA.

VGK HÖNNUN
 GRENSÁSVEGI 1 · 108 REYKJAVÍK · Sími: 422 3000 · FAX: 422 3001
 VEFFANG: www.vgkhonnun.is · NETFANG: vgkhonnun@vgkhonnun.is

HEITI VERKS:
HRAUNVALLASKÓLI 2. ÁF.
DREKAVELLIR 9, HAFNARFIRÐI

HEITI TEIKNINGAR:
LOFTRÆSIKERFI:
3. HÆÐ, GRUNNMYND

MILT:	TEIKNAD:	GEYMSLUNUMER:	VNR:
HANNAÐ: BIO	YFIRFARID: ÁÖH	MKV: 1:50	NR. TEIKNINGAR: 3.151.218
DAGS. UNDIRSKRIFTAR: <i>[Signature]</i>	NAFN OG KT. HÖNNUNAR: VGK-HÖNNUN hf	430572-0169	L2-841
UNDIRSKRIFT HÖNNUNAR: <i>[Signature]</i>	ÓTGÁFA:		