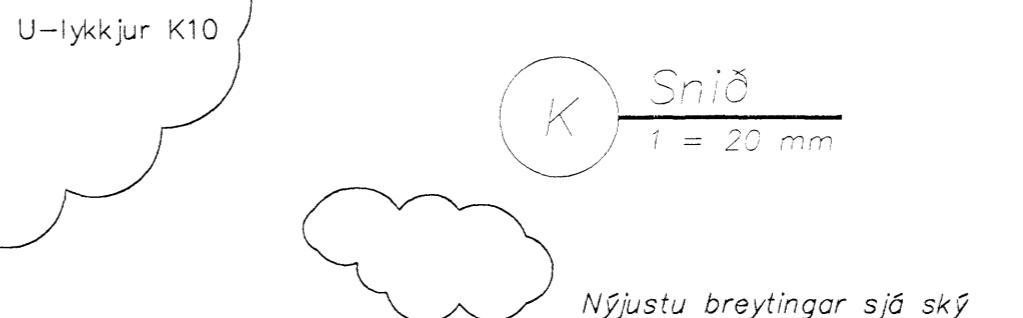
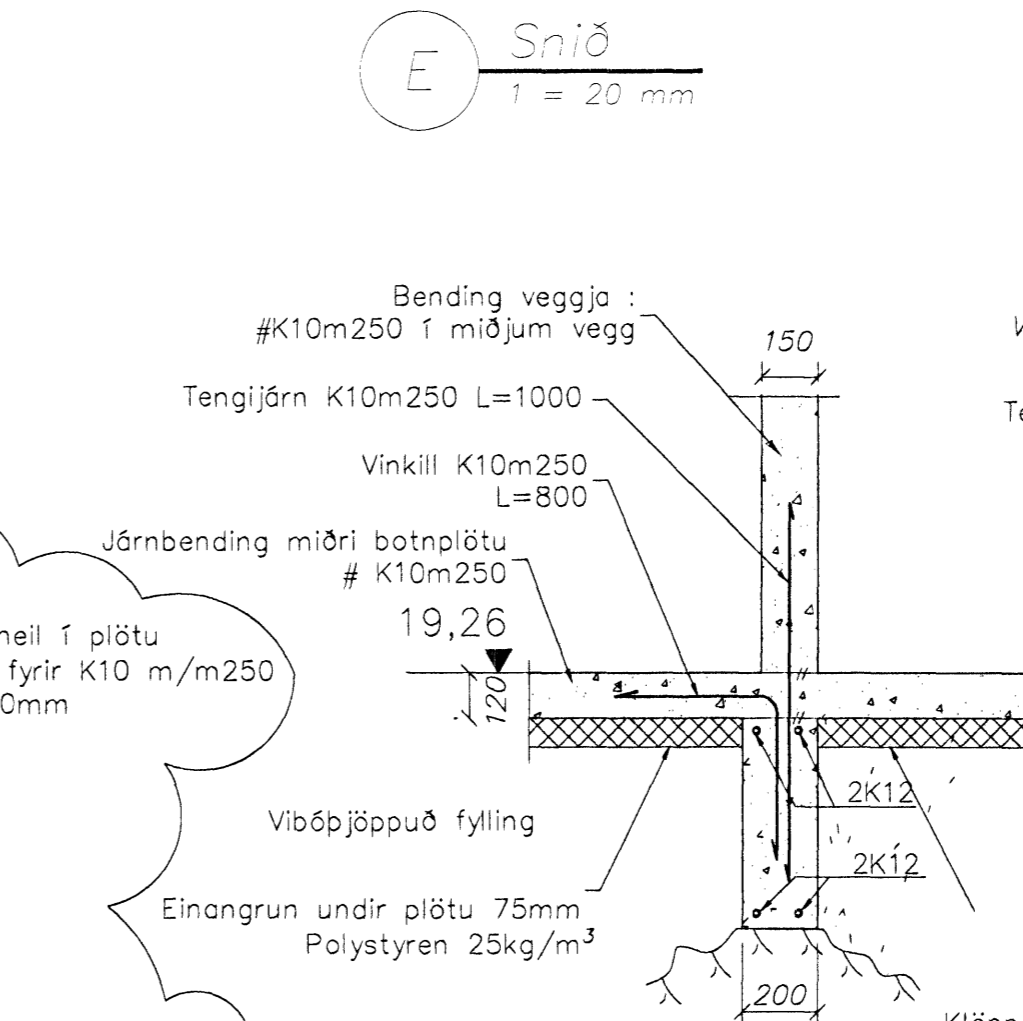
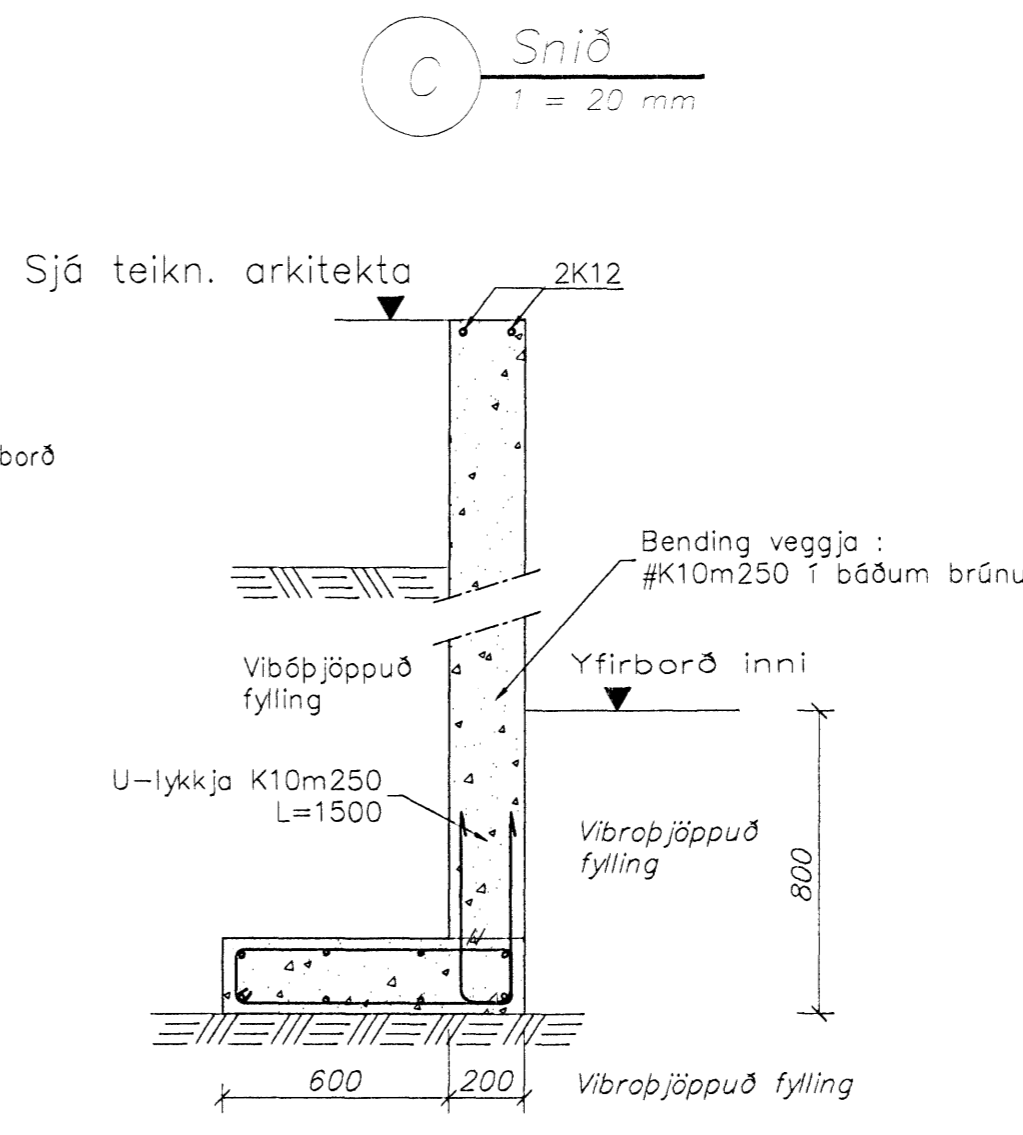
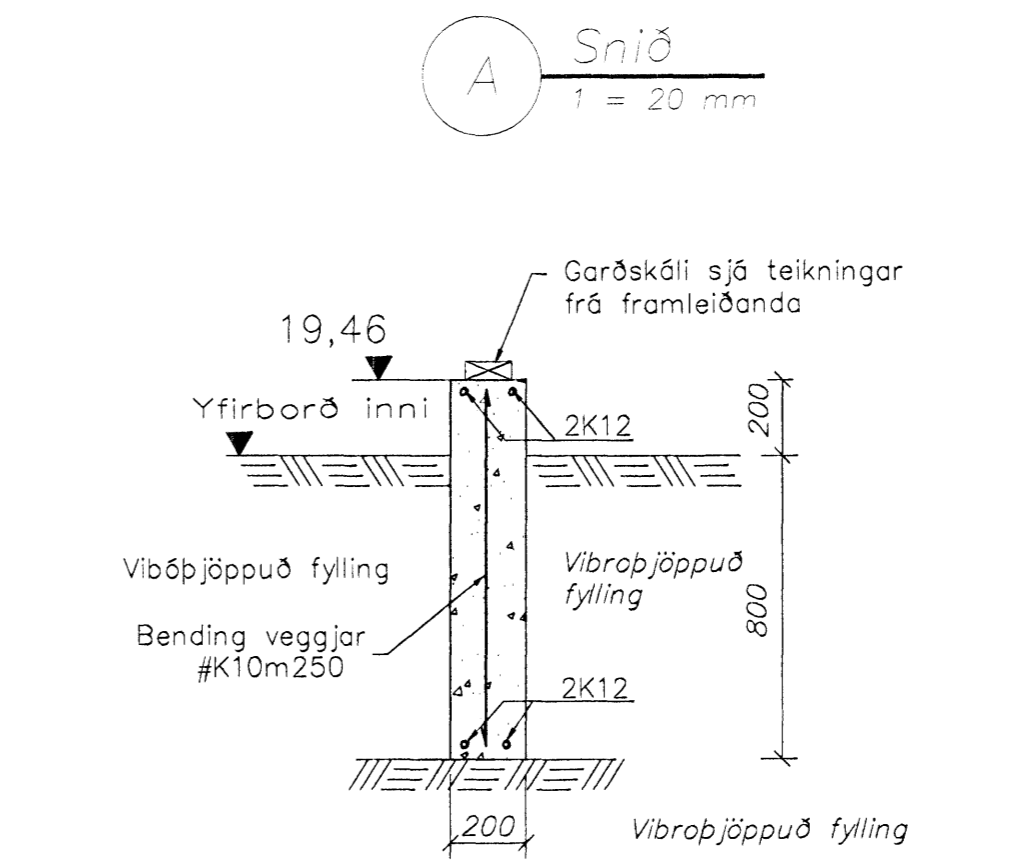
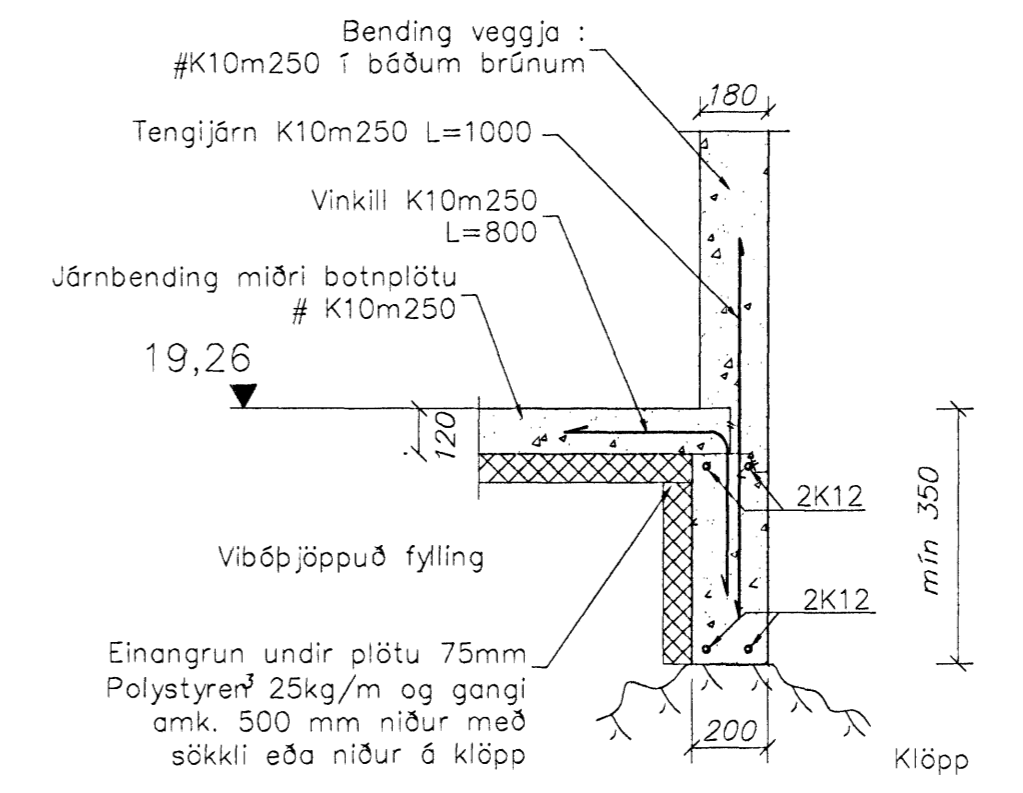
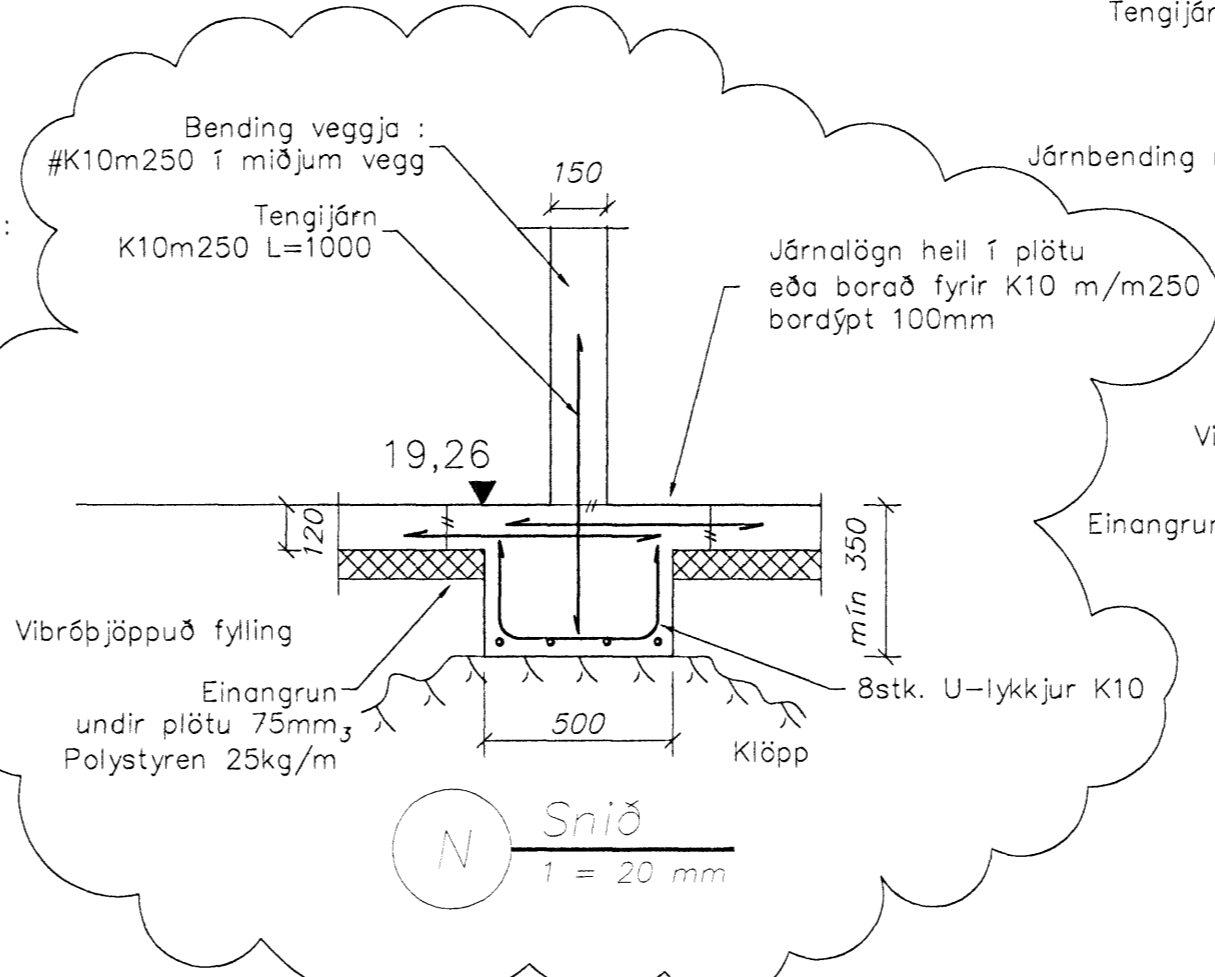
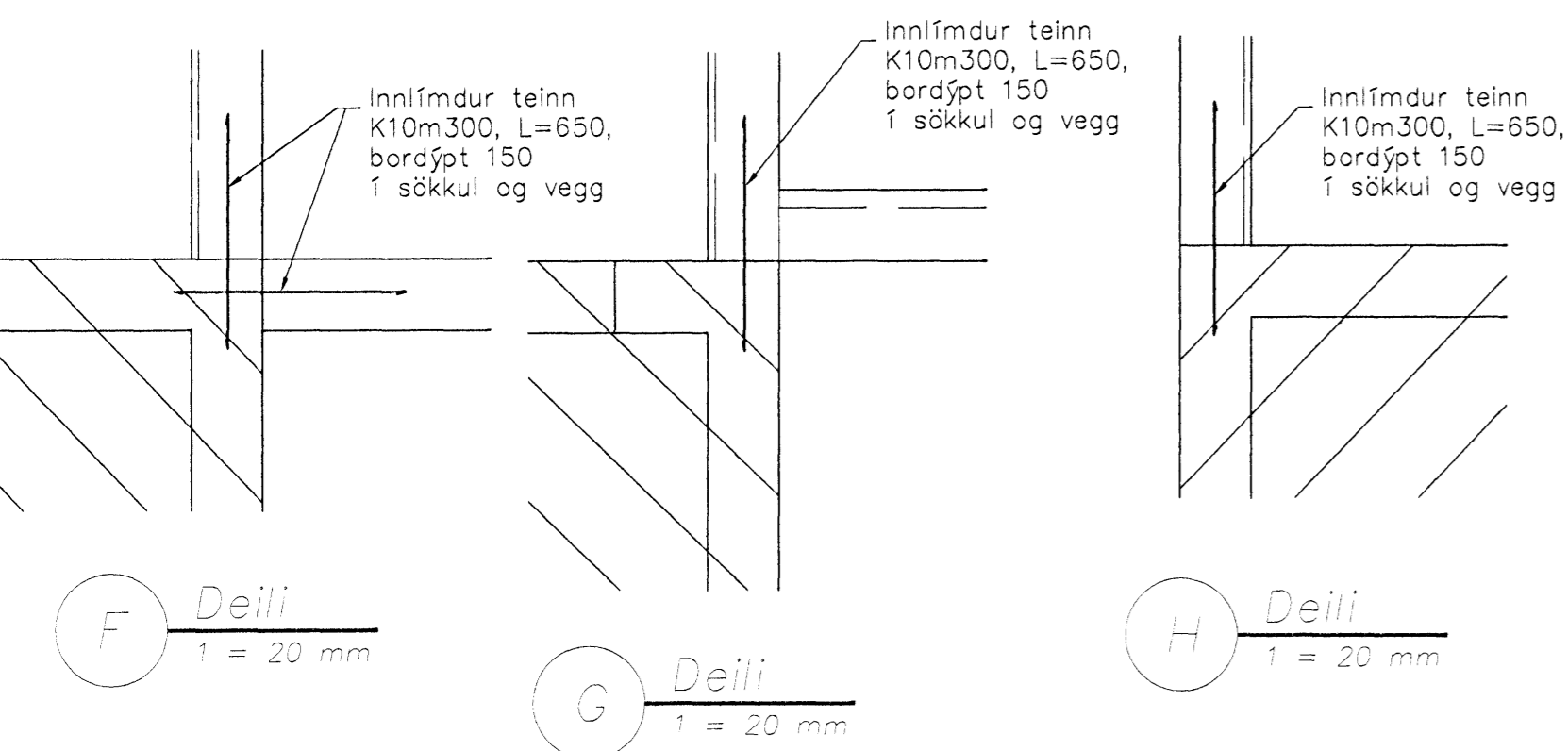
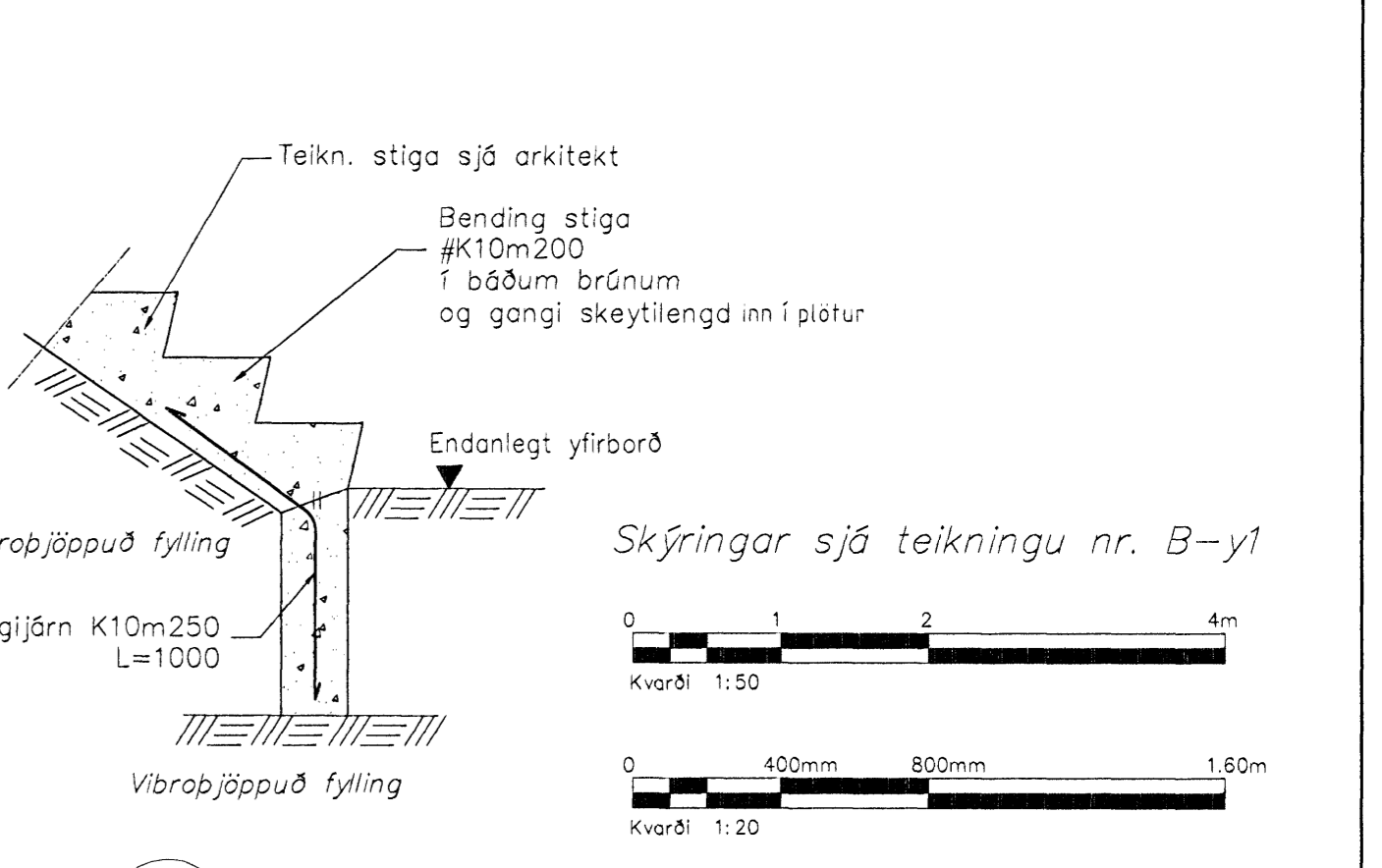
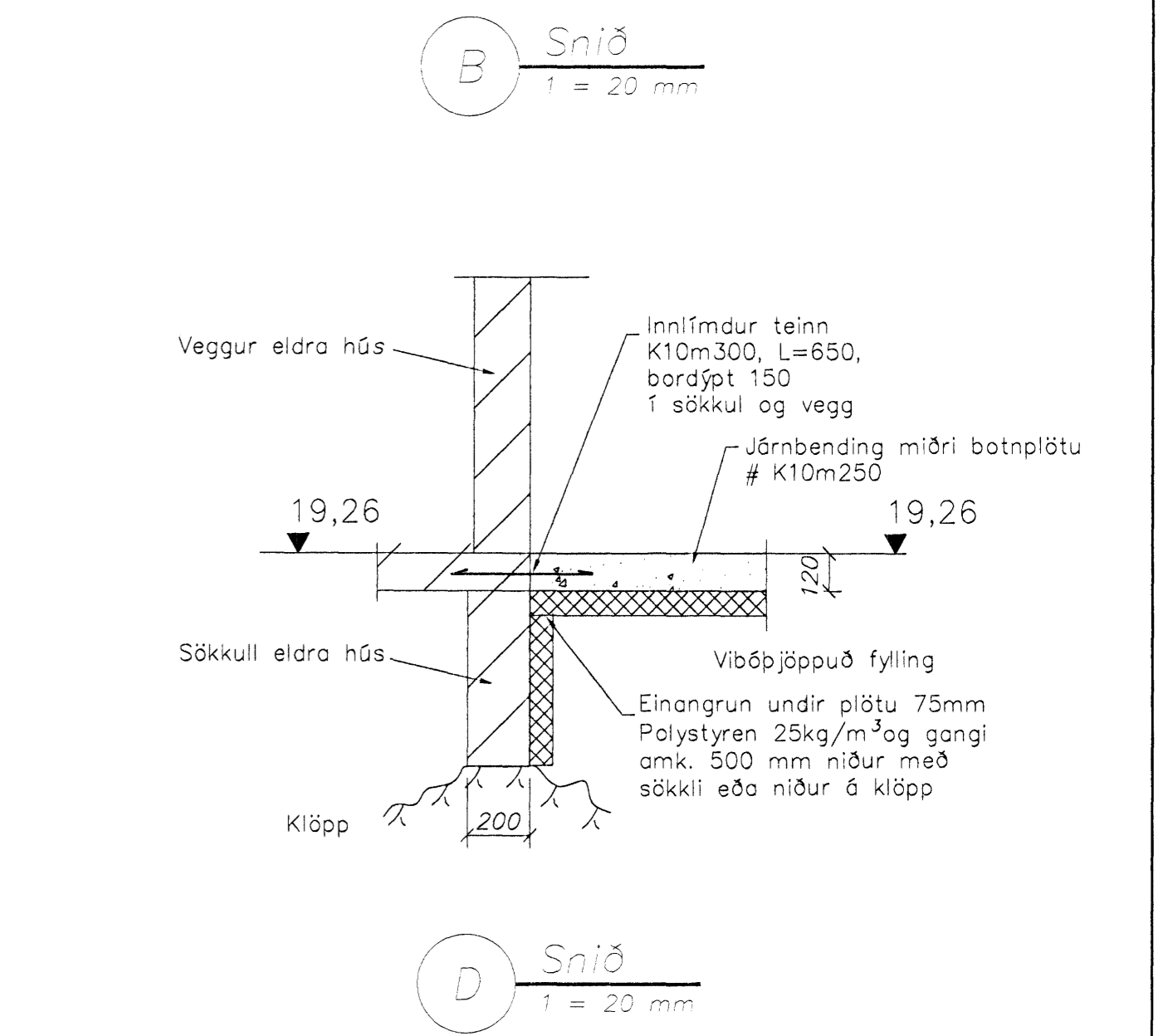
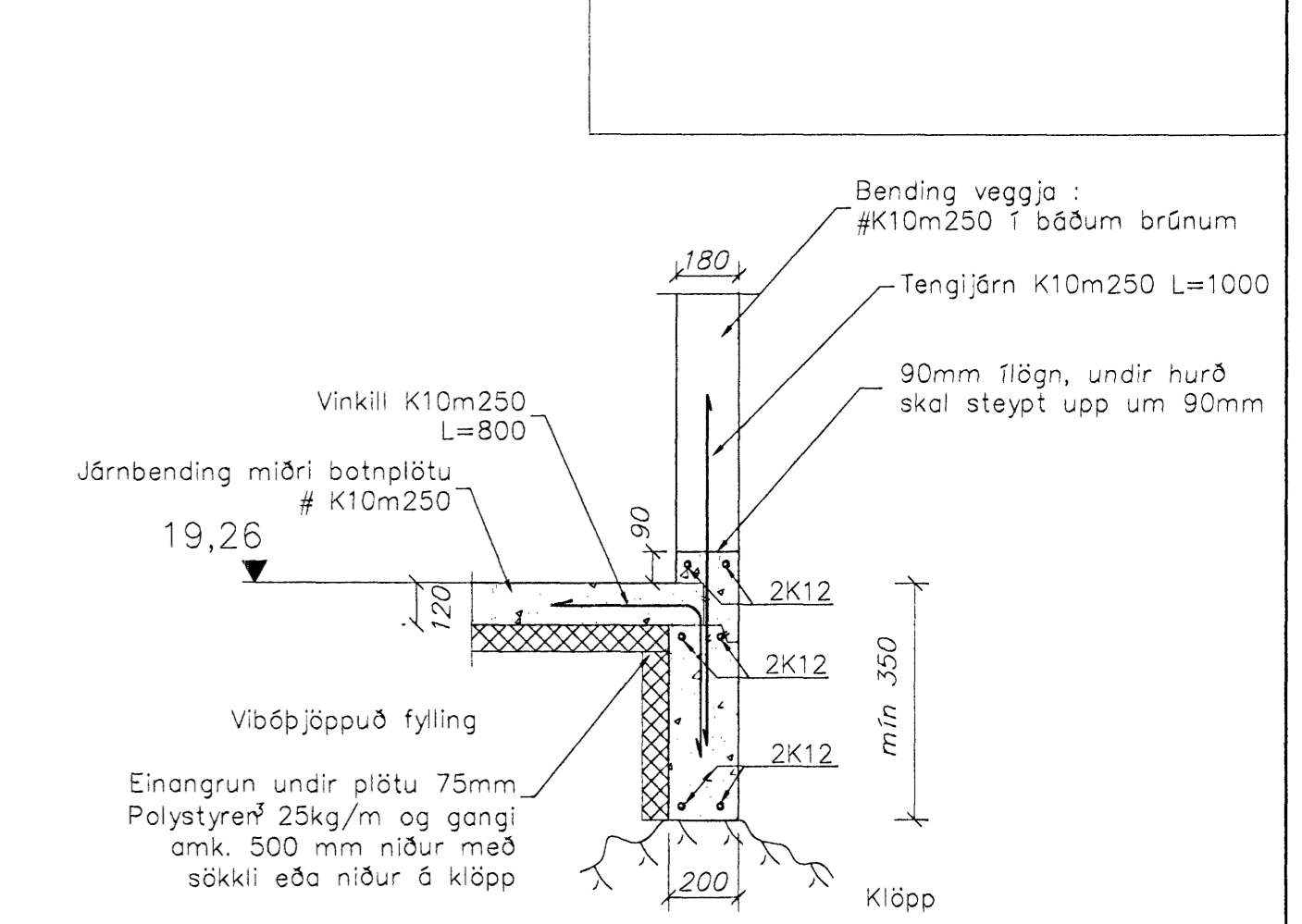


Grunnmynd undirstöður
1 = 50 mm



Samþykkt þann
04 JUNI 2008
Byggingarfulltrúinn í Hafnarfirði
F.h. Hrólfur S. Gunnlaugsson



Stig. Nr.	Breytingar	Höfundur	Dagur
B	Undirstöður við stiga, snið N	SG	03.03.2008
	Tröppur og stoðveggir sjá skýf	SG	
A	Snið E,J,K batt við	SG	06.11.2007

Verkteikning

Vesturvangur 6, Hafnarfirði

Strendingur ehf. Verkfærðijónusta Fjarbergata 13-15 • 201 Hafnarfirði Sími 565 5642, Fax 565 5641	Burðarbol – Undirstöður Grunnmynd og snið	Dagur 03.03.2008	Teknið / höfundur af JW/SG
Höfundur Sigurður Gunnlaugsson 181086-7599	Skýringar 1:50, 1:20 B1a1	Dagur 03.03.2008	Teknið / höfundur af JW/SG