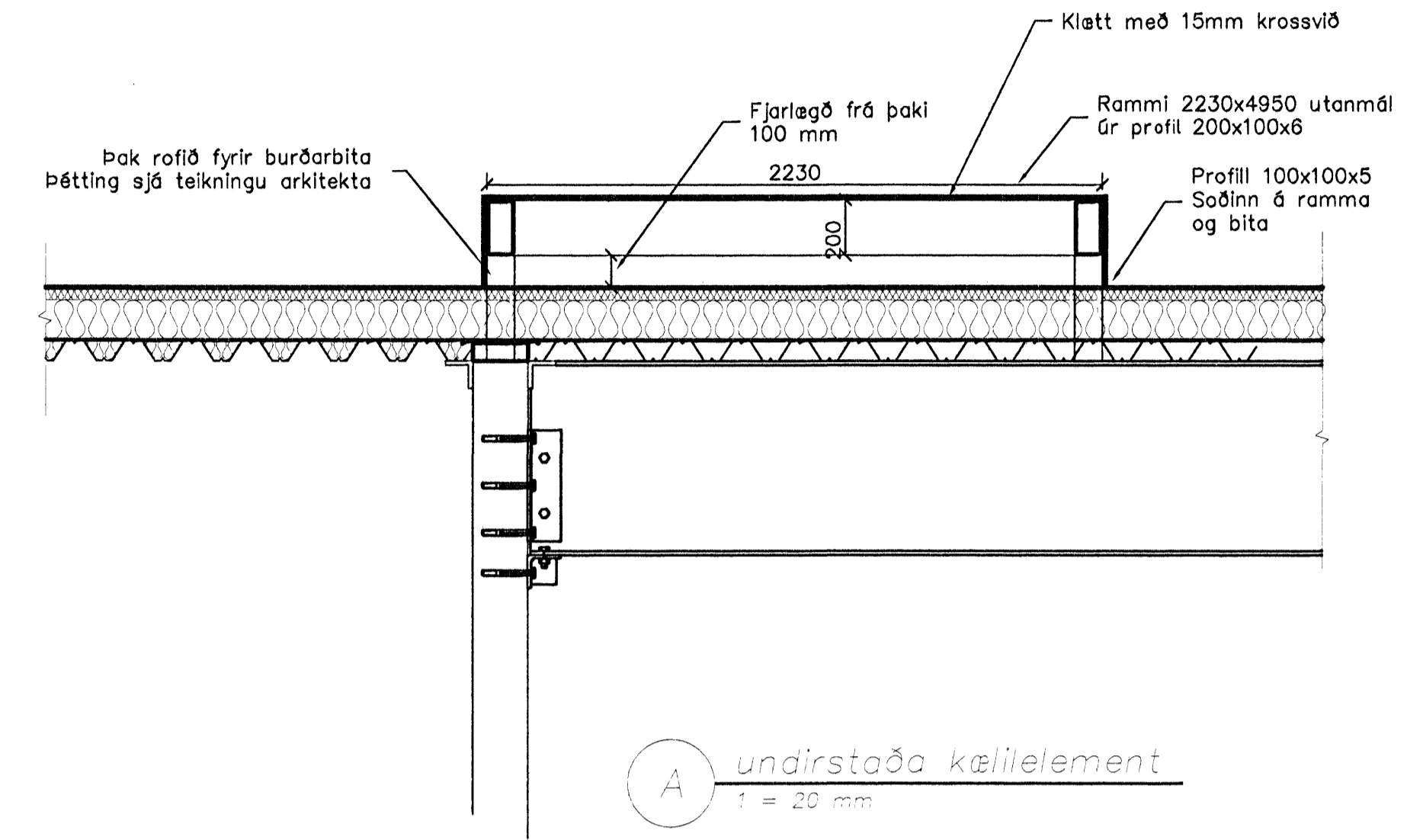
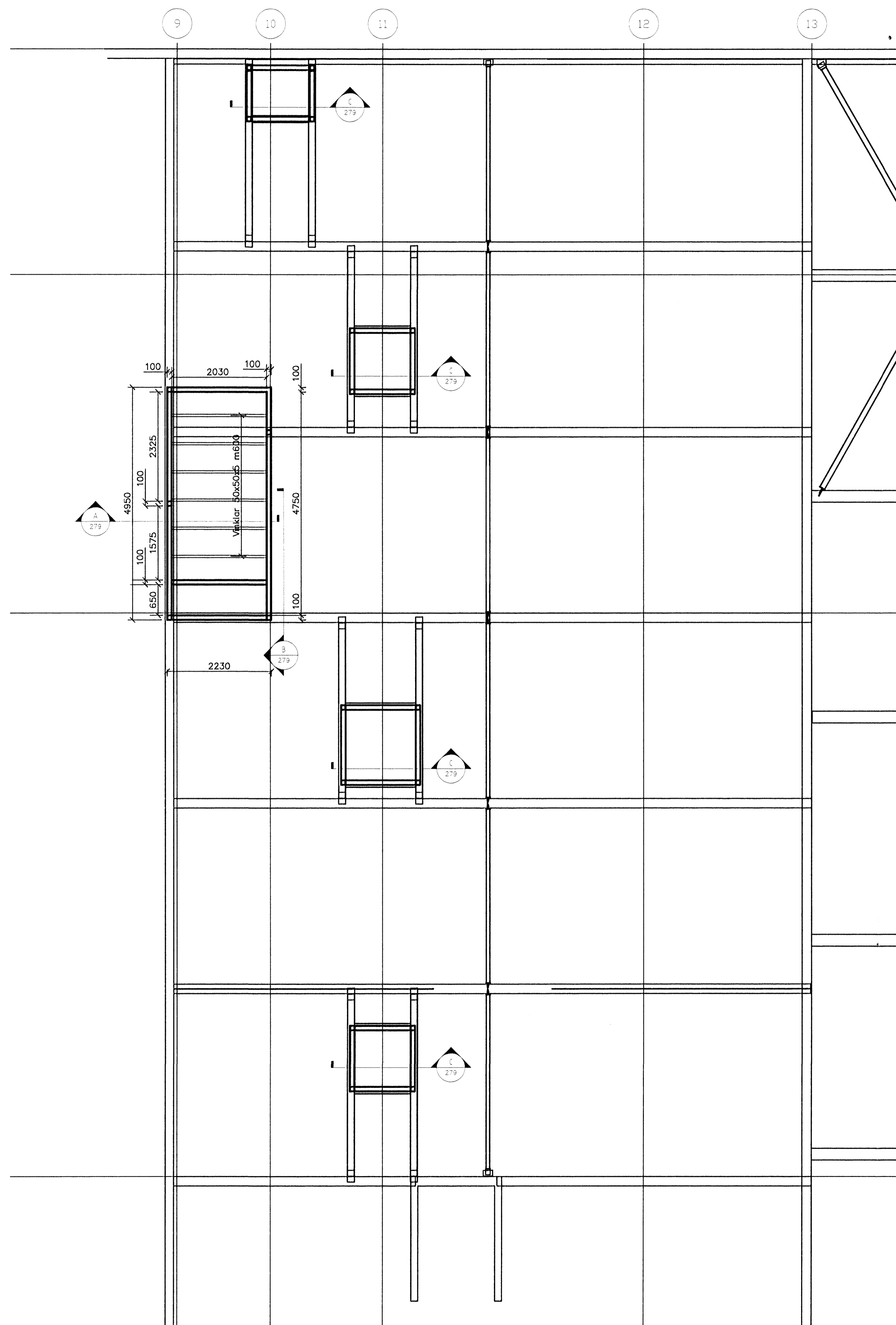
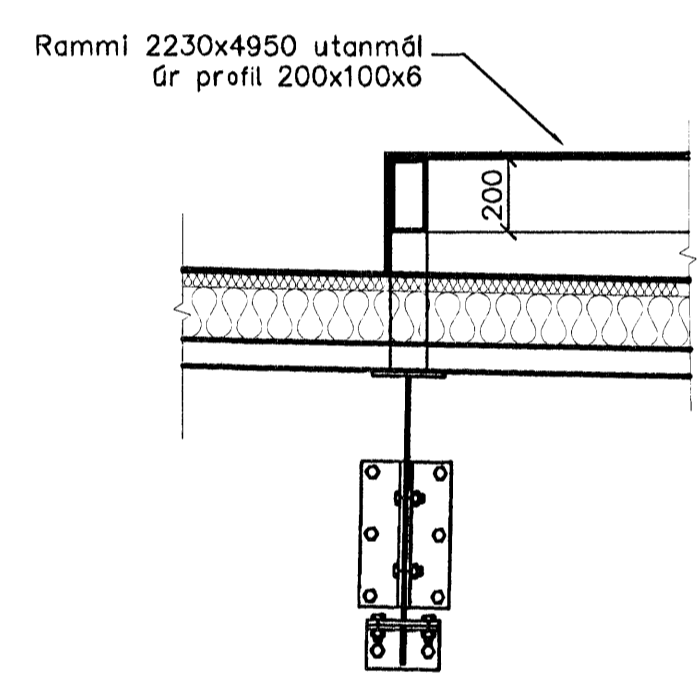


Samþykkt þann
 04 JUNI 2008
 Byggingarfulltrúinn í Hafnarfjarð,
 F.h. Hröifur S. Gunnlaugsson

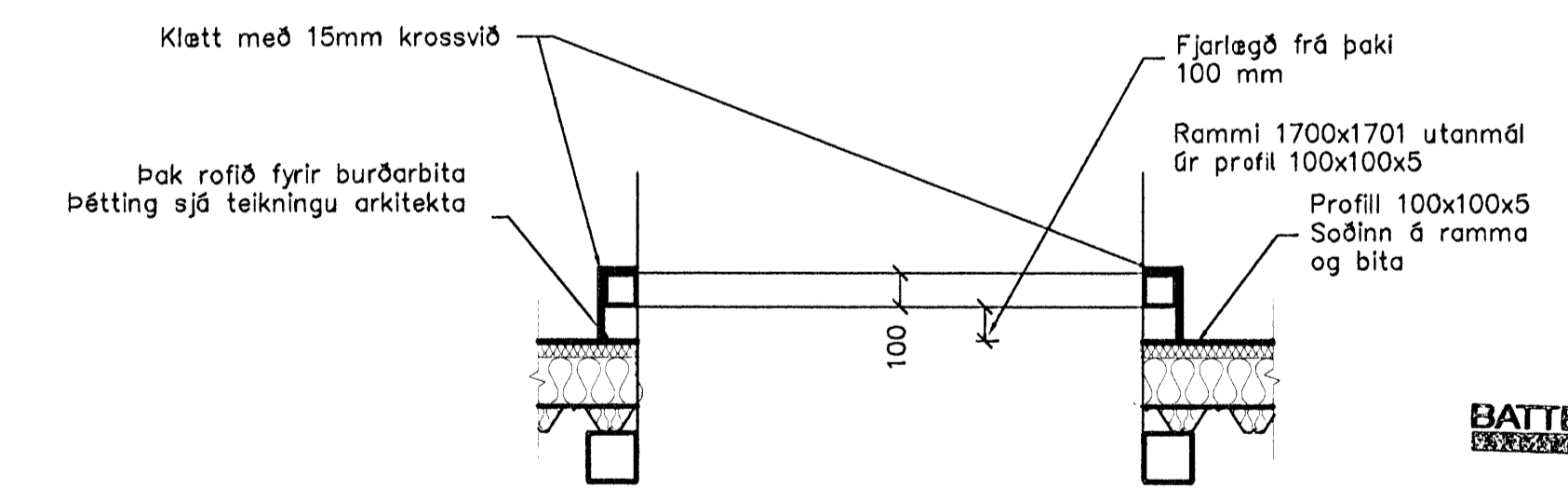
lsl



A undirstaða kællelement
 1 = 20 mm



B undirstaða kællelement
 1 = 20 mm

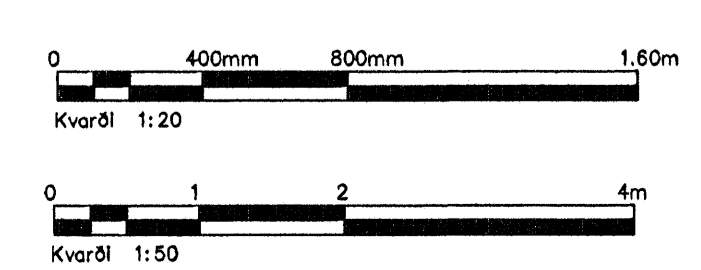


C undirstöður útblásturstúða
 1 = 20 mm

VEPK:	0617
WÖTT:	15.5.08
SAÐUR:	
SKYLI:	

Ót.	Nr.	Breytingar	Höfundur	Daga
Verkteikning				

Ásvellir 2- Sundmiðstöð Hafnarfjarðar



Strendingur ehf. Verkfræðingafélagið Fjarlægð 10-11, 228 Hafnarfjarðar Sími 965 5444, Fax 965 5444	Burðarbol - Þak	
	Undirstöður loftnartúða/kælitækis	
Höfundur Sigurður Guðmundsson 191063-7599	Daga 18.03. 2008	Talvott / Hæð JW/SG
Surveillandi S	Málkvarði 1:50-1:20	Númer teikningar 279