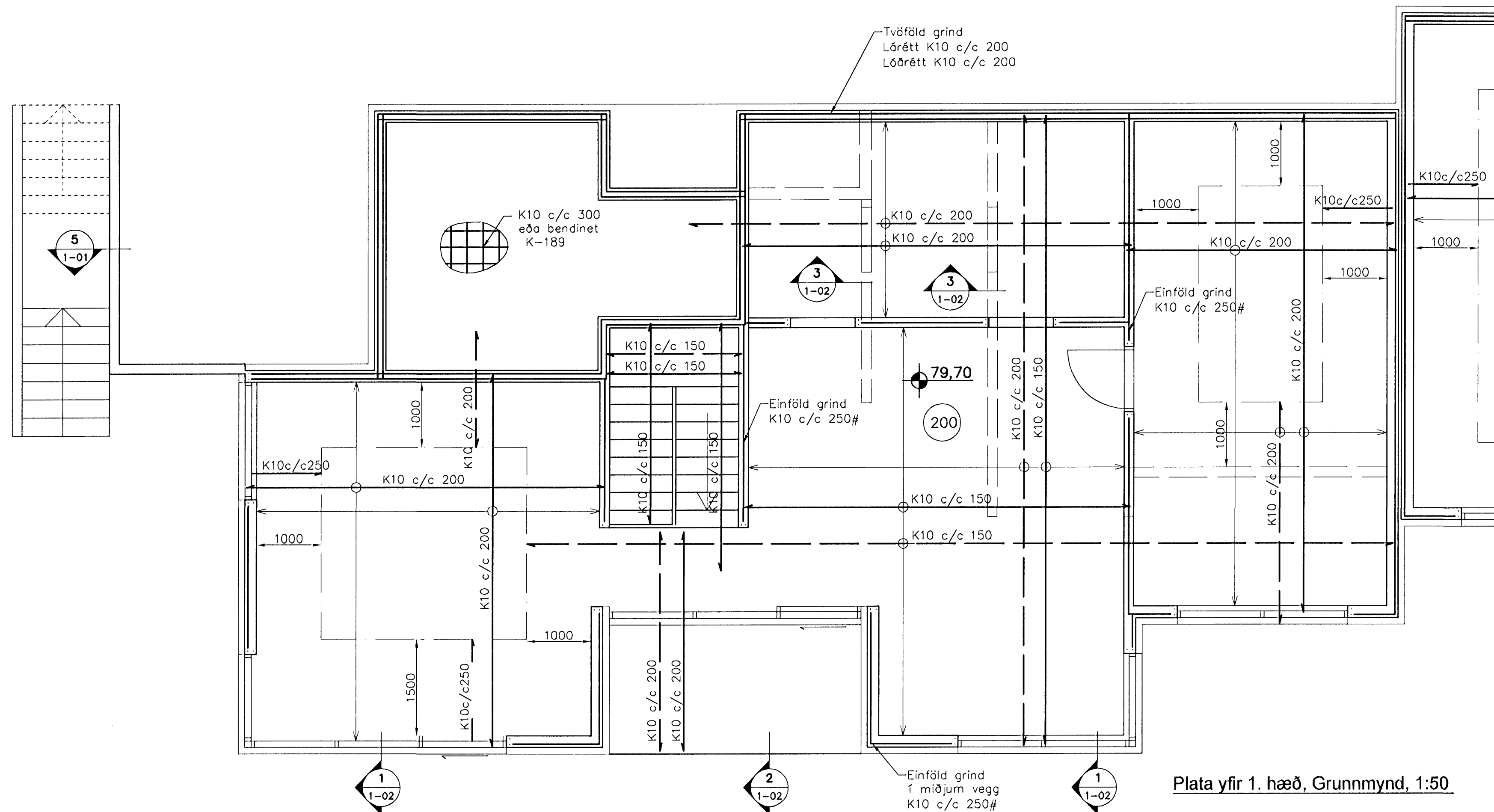
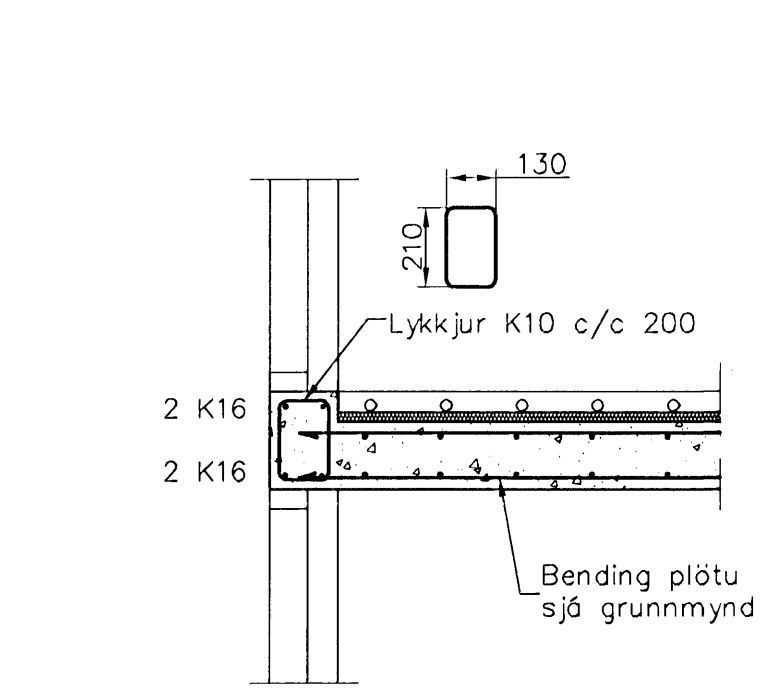


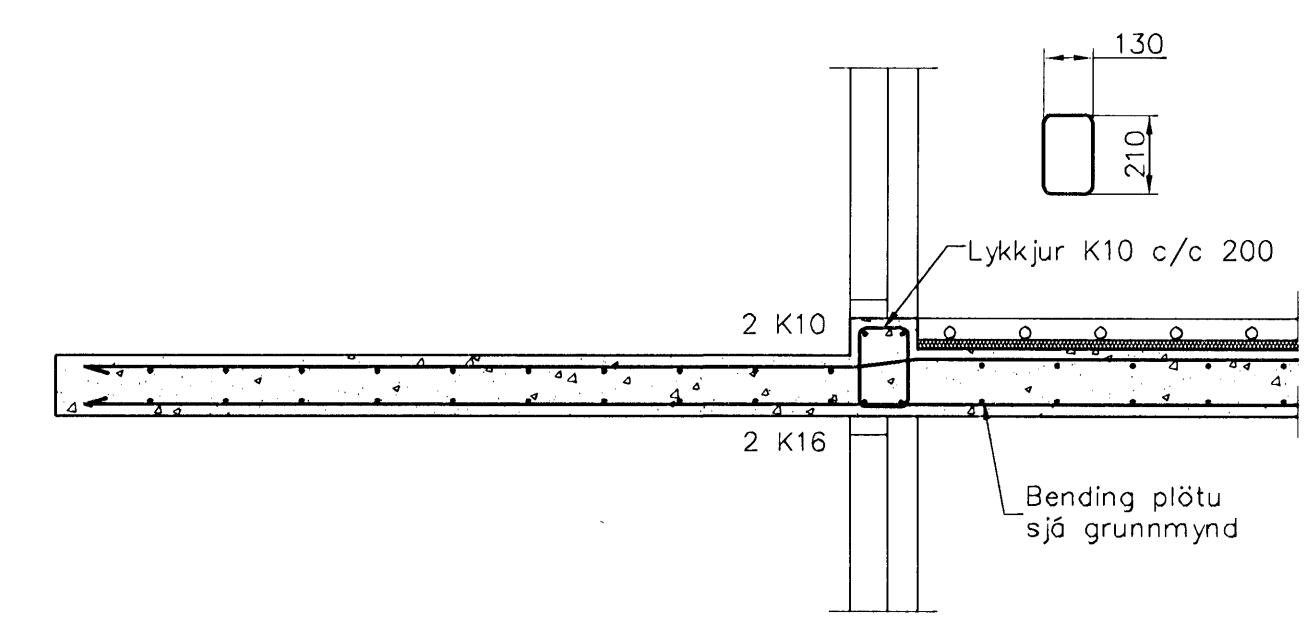
Plata yfir 2. hæð, Grunnmynd, 1:50



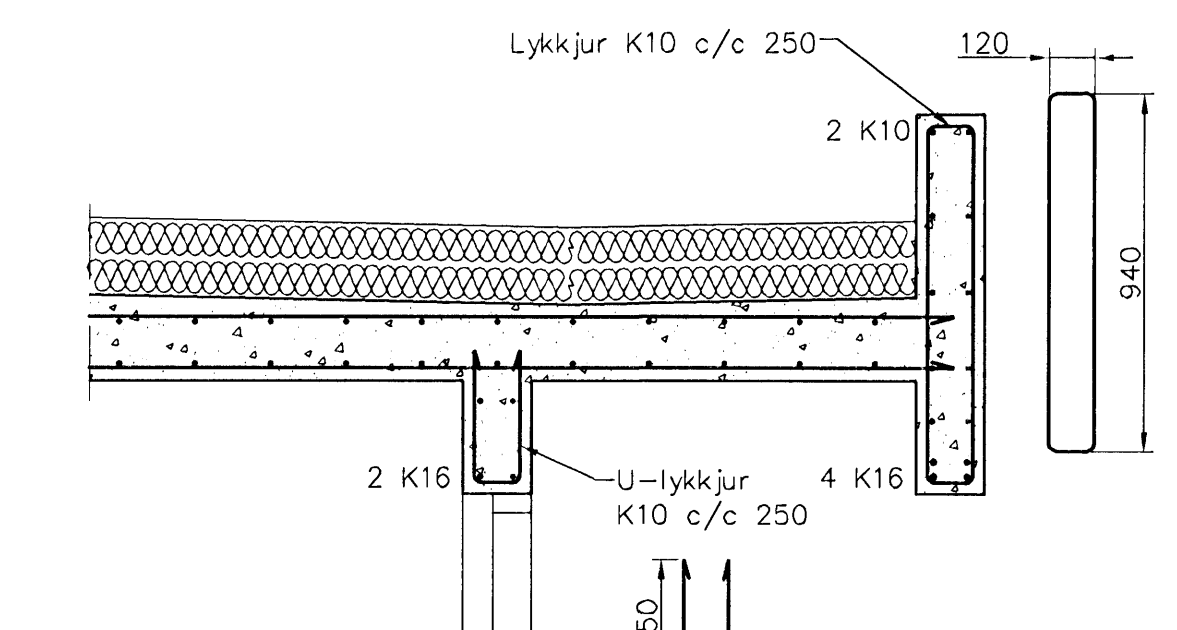
Plata yfir 1. hæð, Grunnmynd, 1:50



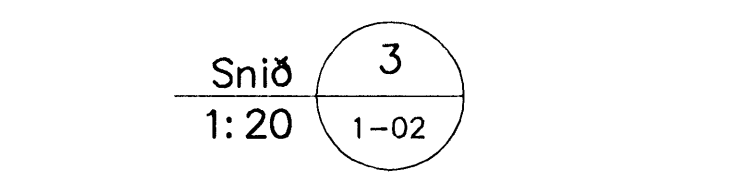
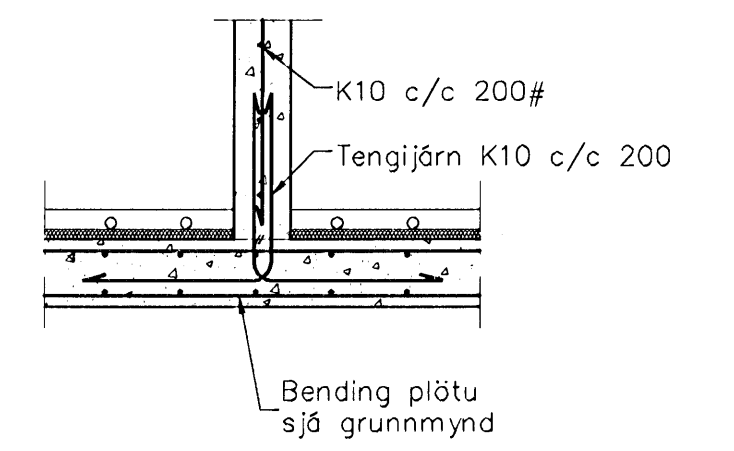
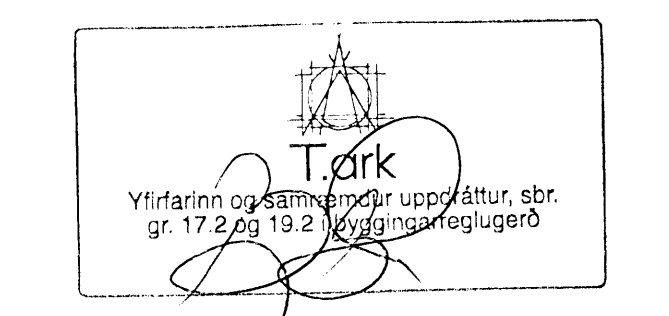
Snið 1  
1:20



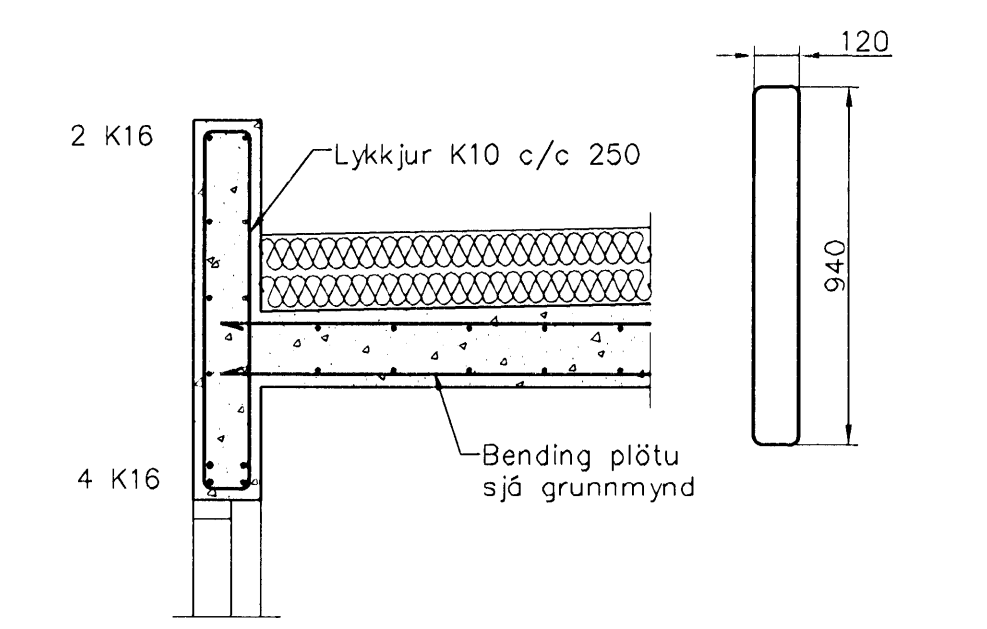
Snið 2  
1:20



Snið 5  
1:20



Snið 3  
1:20



Snið 4  
1:20

**Skýringar**

Almennar skýringar sjá blað 00-01  
**Sléttu**  
 Brottstökklakkur: C25/28 samkv. ENV 206 (250)  
 Vatnissæmstaða: skal vera minni en 0,55  
 Loftmagn: 5-7%  
 Signdi: 60-80 mm  
**Álag á plötur**  
 Eiginþyngd: 5,5 kN/m2  
 Líttir millivegir: 1,0 kN/m2  
 Notaðlag á plötur: 1,5 kN/m2  
 Notaðlag á stiga og svalir: 3,0 kN/2

| Útgáfa                                                                                                                                                          | Breyting  | Dagsetning                                                                   | Hannað   |
|-----------------------------------------------------------------------------------------------------------------------------------------------------------------|-----------|------------------------------------------------------------------------------|----------|
|                                                                                                                                                                 |           |                                                                              |          |
|                                                                                                                                                                 |           |                                                                              |          |
|                                                                                                                                                                 |           |                                                                              |          |
| <b>Sveinbjörn Hinriksson</b><br>Byggingatæknifræðingur<br>Kf. 160851-2529<br>Brekkugötu 8 Hafnarfirði<br>Sími: 555-4008 561-0951<br>Netfang: sveinh@internet.is |           | Staður<br><b>Furuás 12 Hafnarfirði</b><br>Skýring<br>Plata yfir 1. og 2. hæð |          |
| Hannað / Teiknað                                                                                                                                                | Kvarði    | Dagsetning                                                                   | Verktmr. |
|                                                                                                                                                                 | 1:50 1:20 | 27.5.07                                                                      | 34-07    |
|                                                                                                                                                                 |           |                                                                              | 1-02     |