

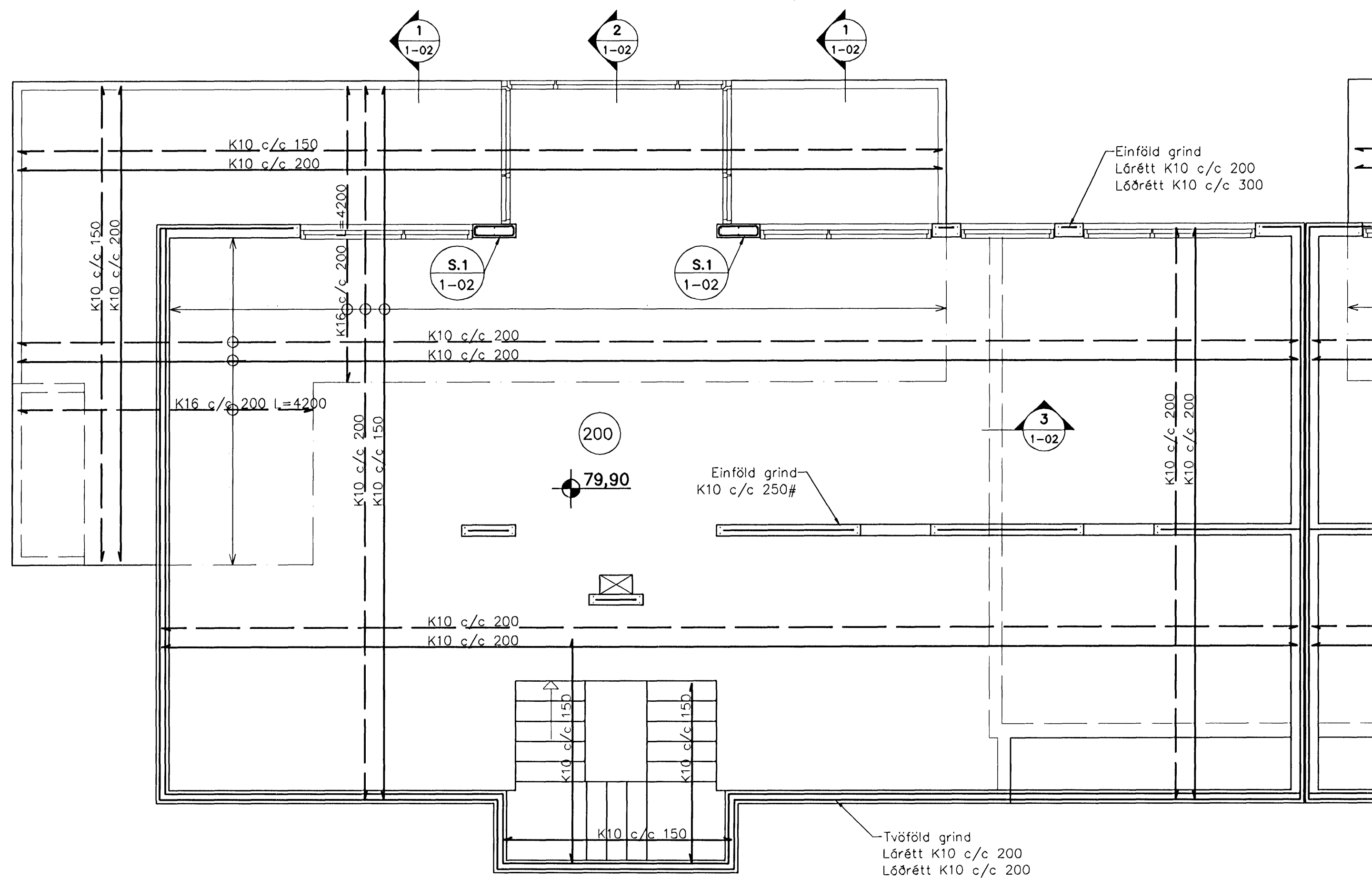
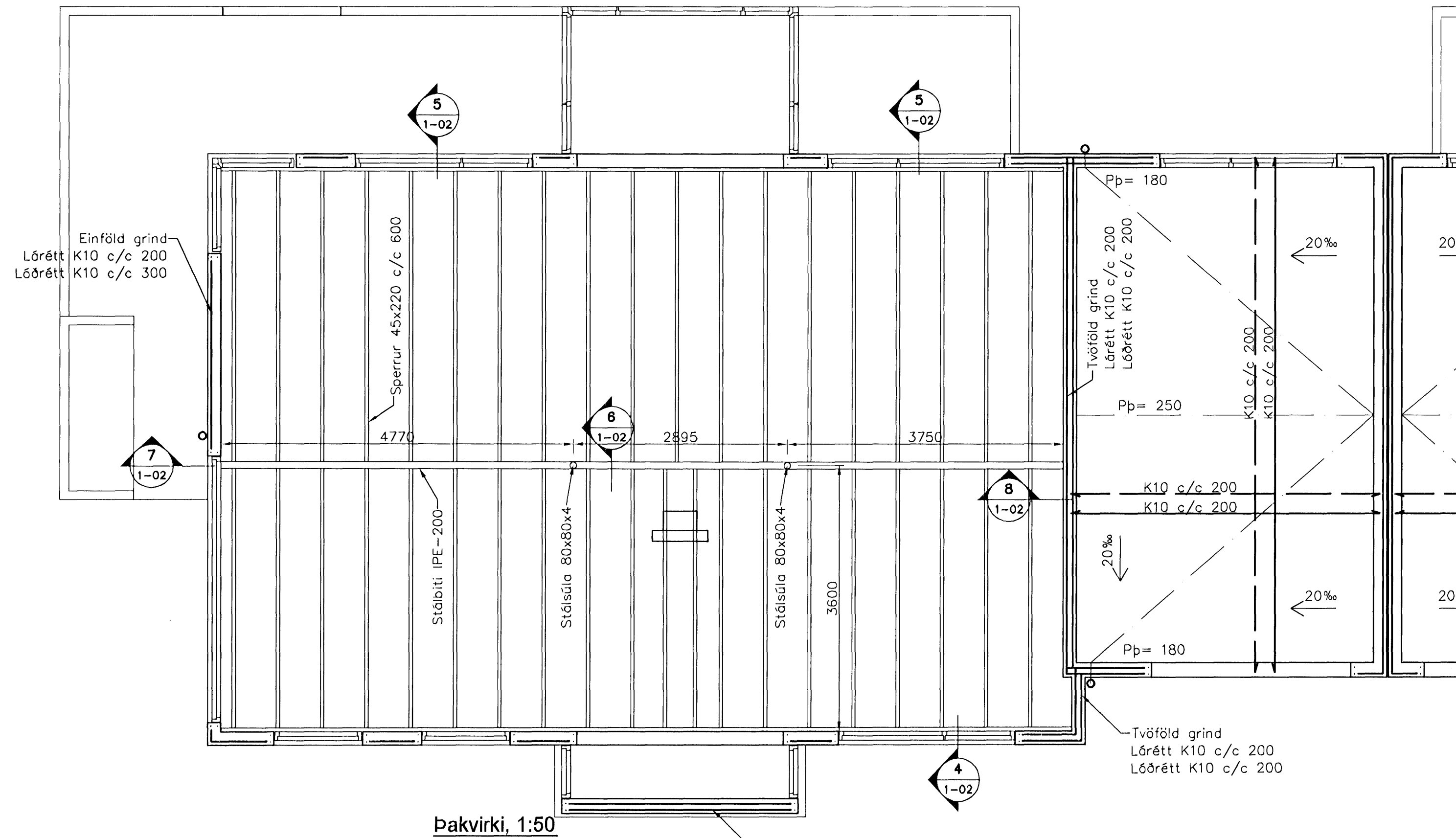
V

A

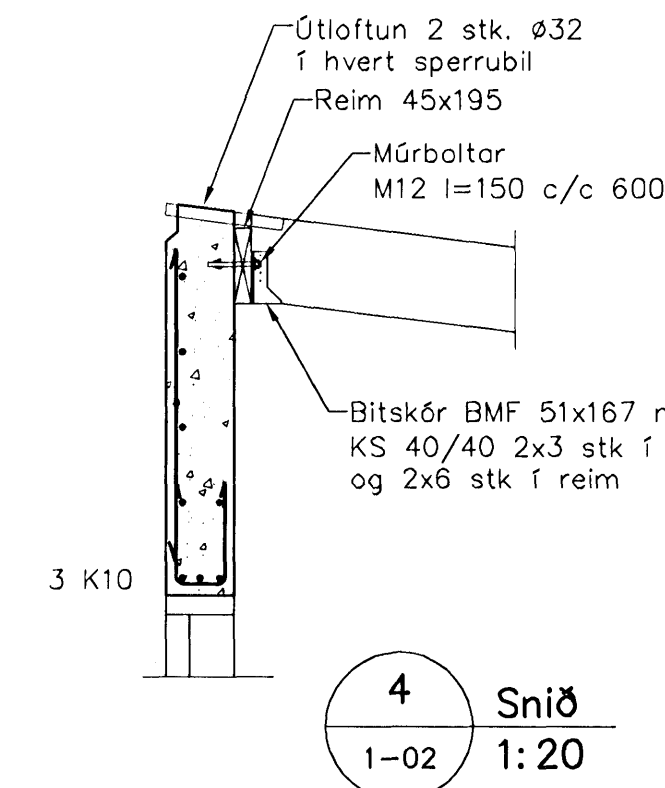
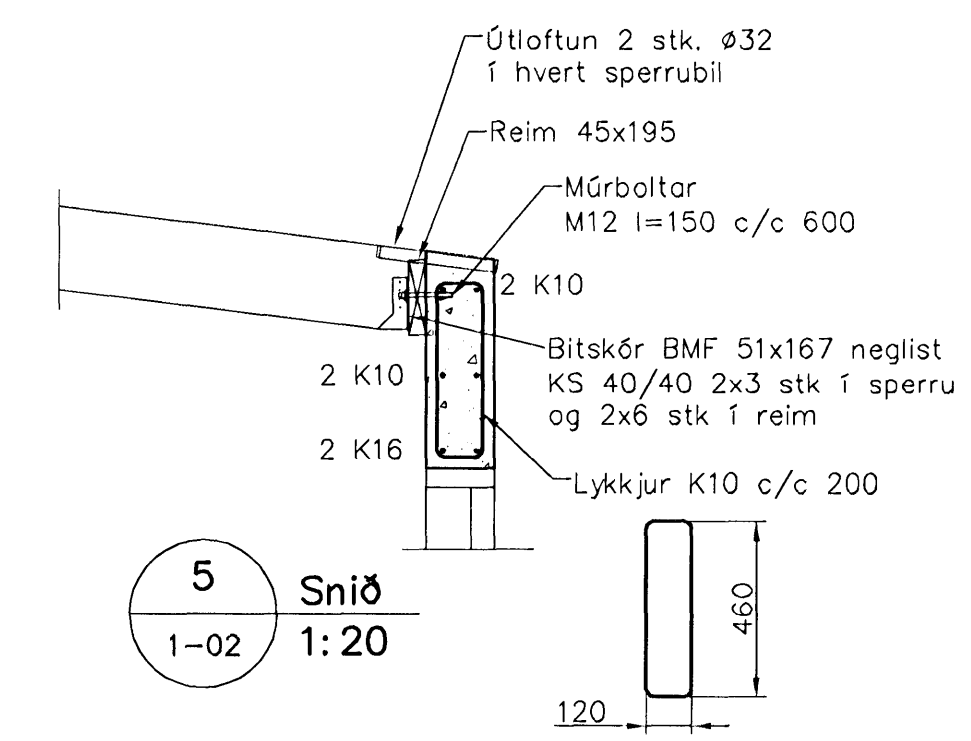
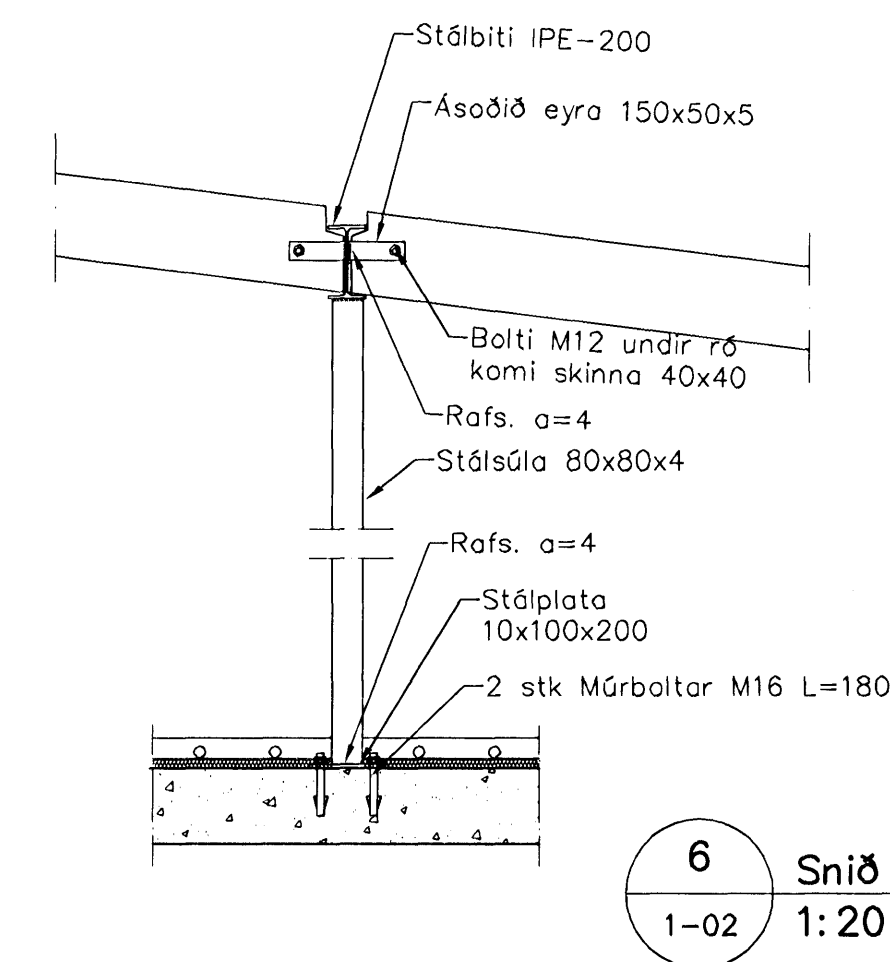
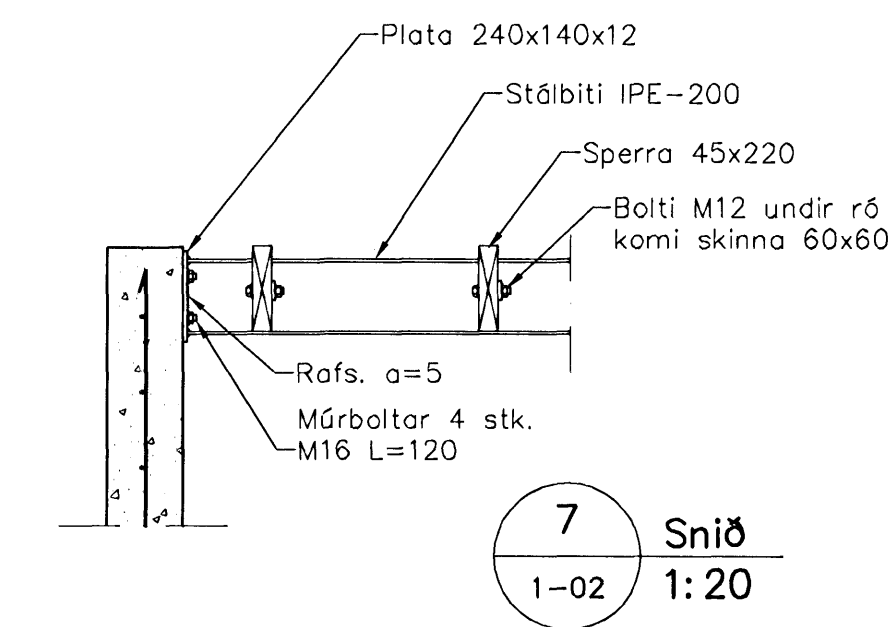
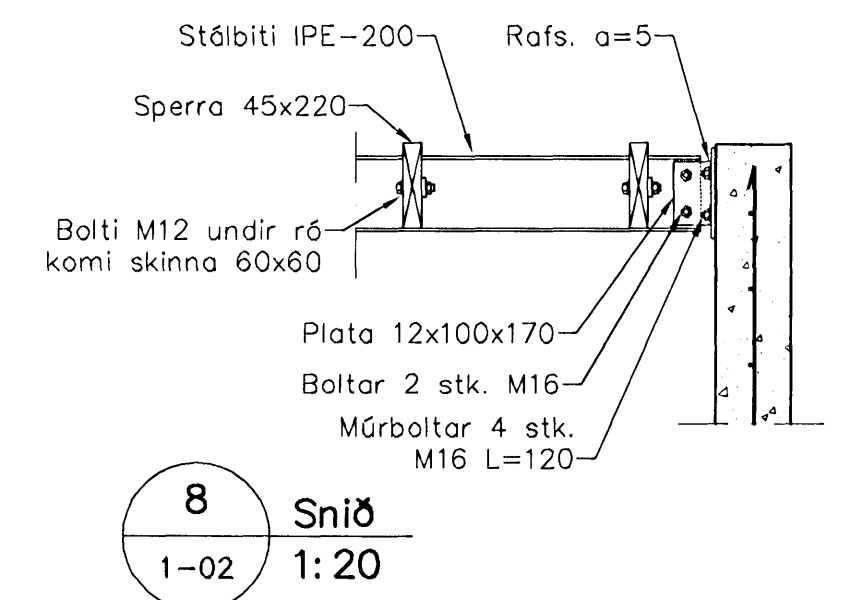
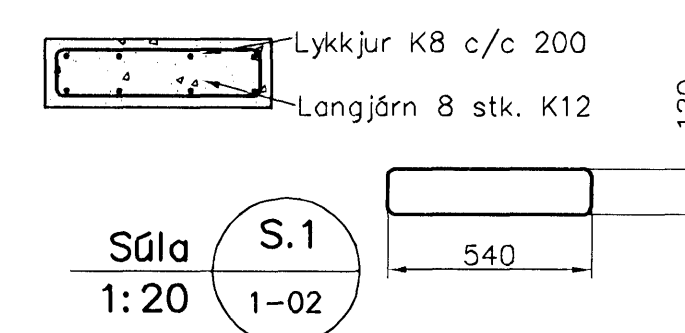
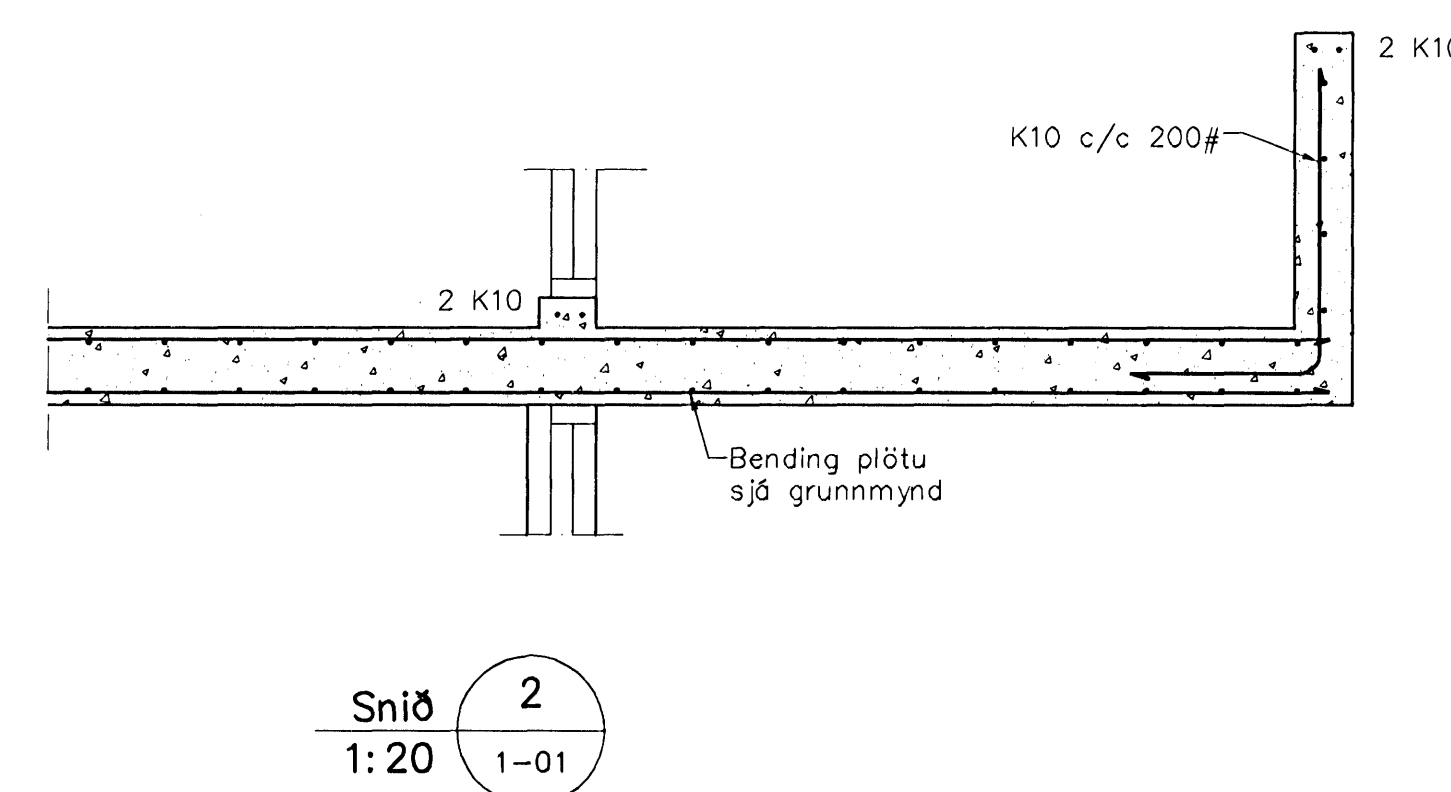
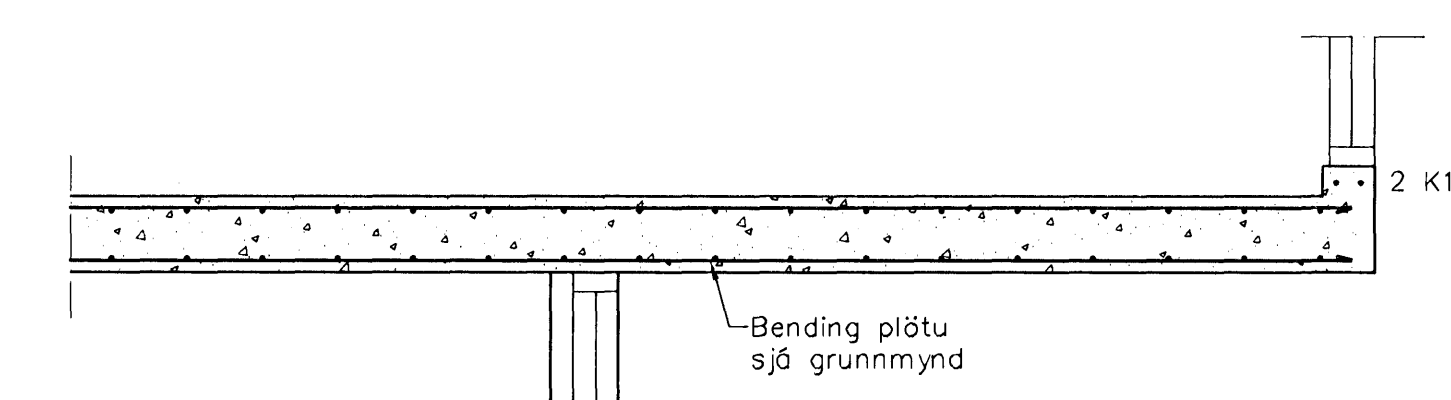
V

A

Samþykkt þann
04 JUNI 2008
Byggingartútrúnn í Hafnarfirði
F.h. Hrólfur S. Gunnlaugsson



Plata yfir 1. hæð, 1:50

4 Snið
1-02 1:205 Snið
1-02 1:206 Snið
1-02 1:207 Snið
1-02 1:208 Snið
1-02 1:20Súla S.1
1-02 1:20Snið 2
1-01 1:20Snið 1
1-01 1:20

Skýringar

Almennar skýringar sjá blað 00-01
Steypa
Brotþolsflokkur: C25/28 samkv. ENV 206 (250)
Vatnssementtala: skal vera minni en 0,55
Loftmagn: 5-7%
Sigráð: 60-80 mm

Álag á milliplötu
Eiginþyngd: 4,5 kN/m²
Léttr milliveggir: 1,0 kN/m²
Notaðlag á plötu: 1,5 kN/m²

Útgáfa	Breyting	Dagsetning	Hannað
Sveinbjörn Hinriksson Byggingatæknifræðingur Kt. 169851-2559 Brekkuvegur 8 Hafnarfirði Sími: 555-4008, 881-9851 Netfang: svennih@internet.is		Staður Furuás 20 Hafnarfirði Skýring Burdarvirki, Veggir og Þakvirki	Hannað / Teiknað Kvarði 1:50 1:20
		Dagsetning 29.5.08	Verkr. 49-07
			Teikn.nr. 1-02