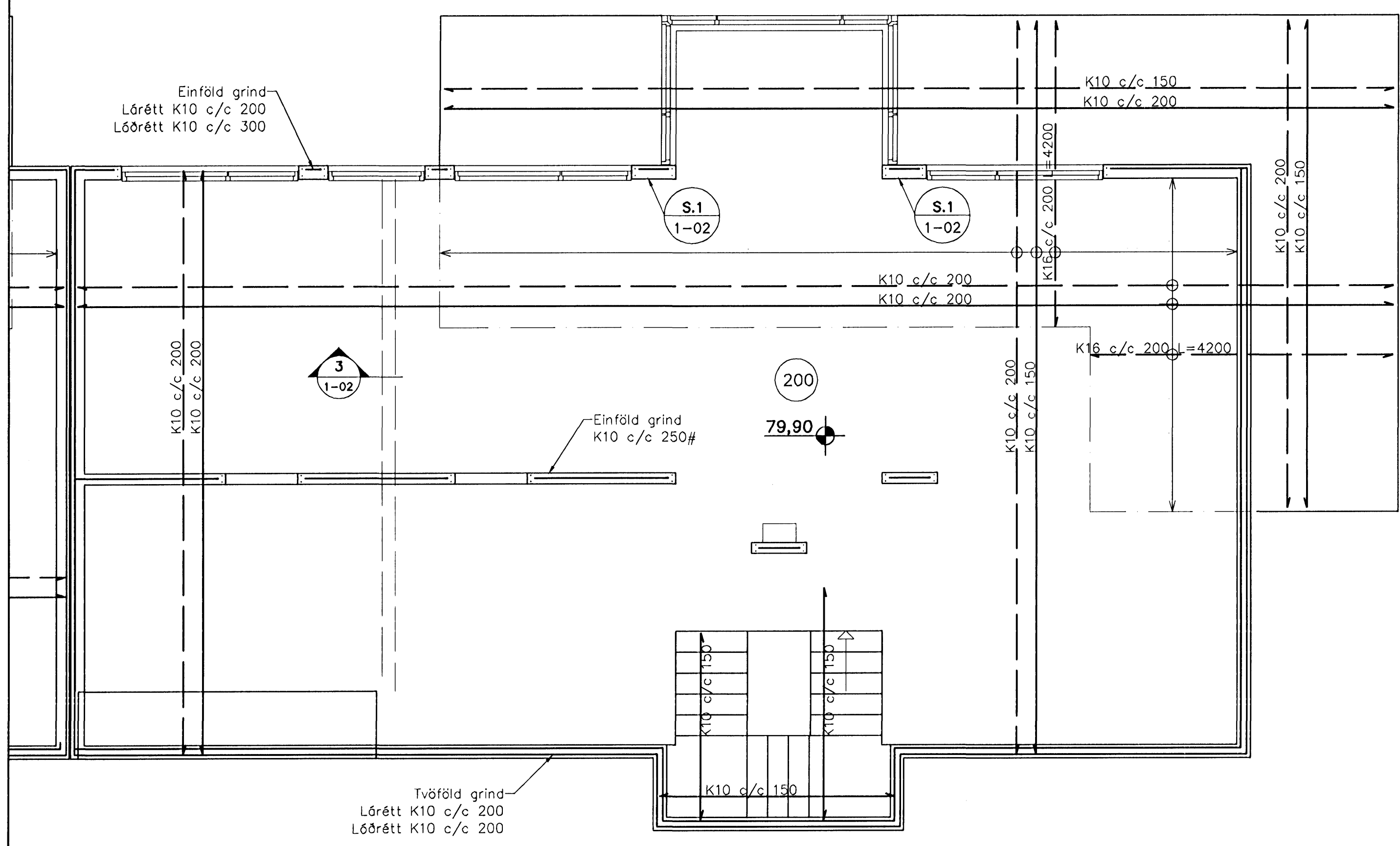
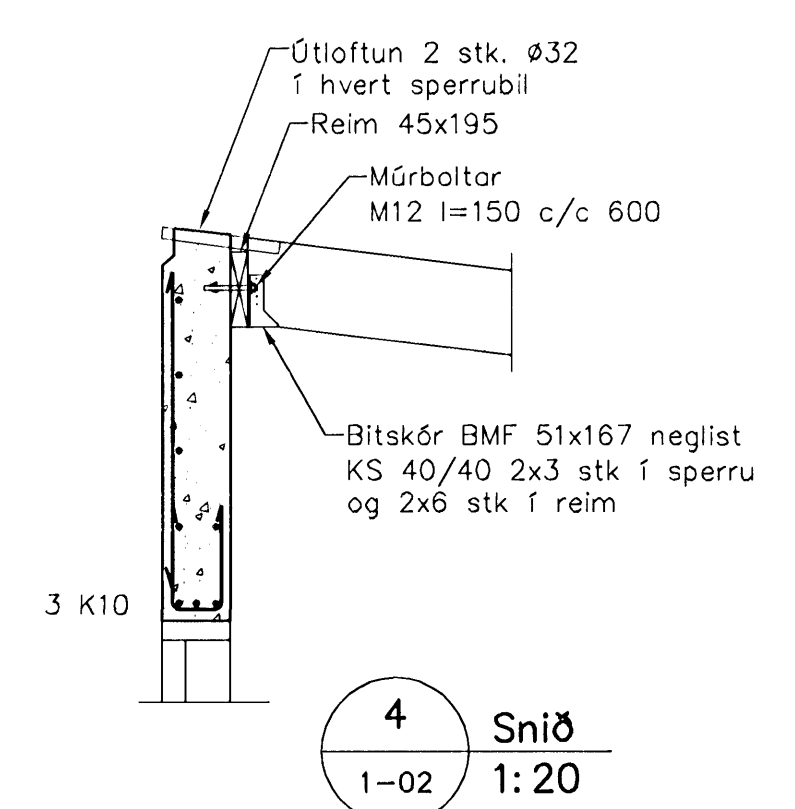


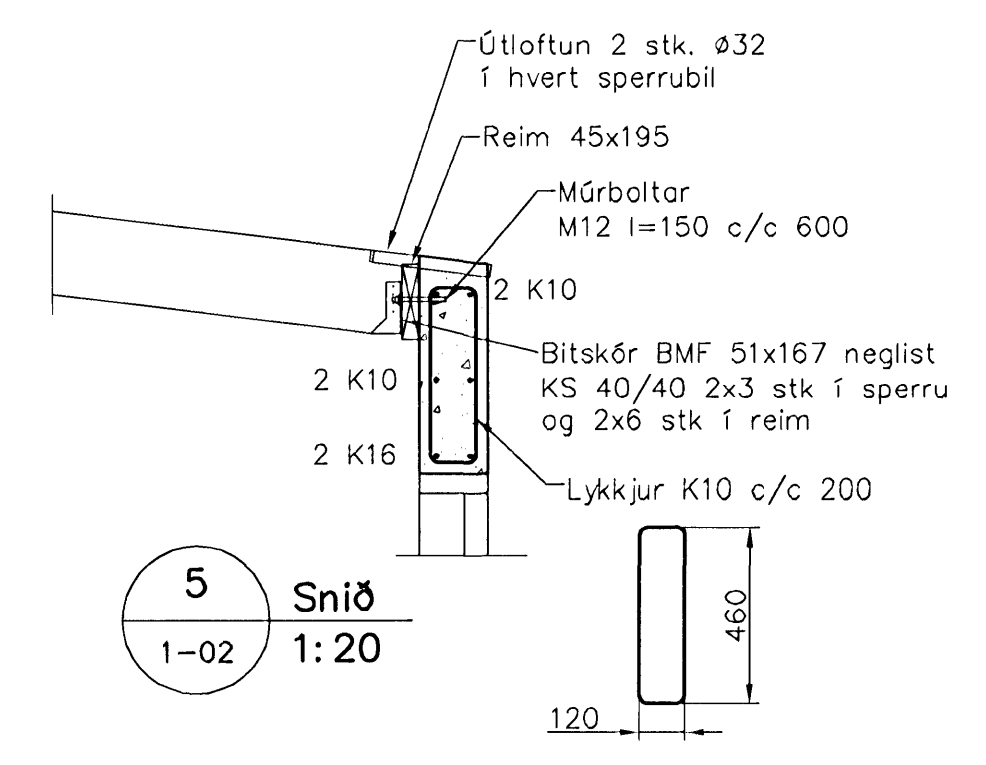
Pakvirki, 1:50



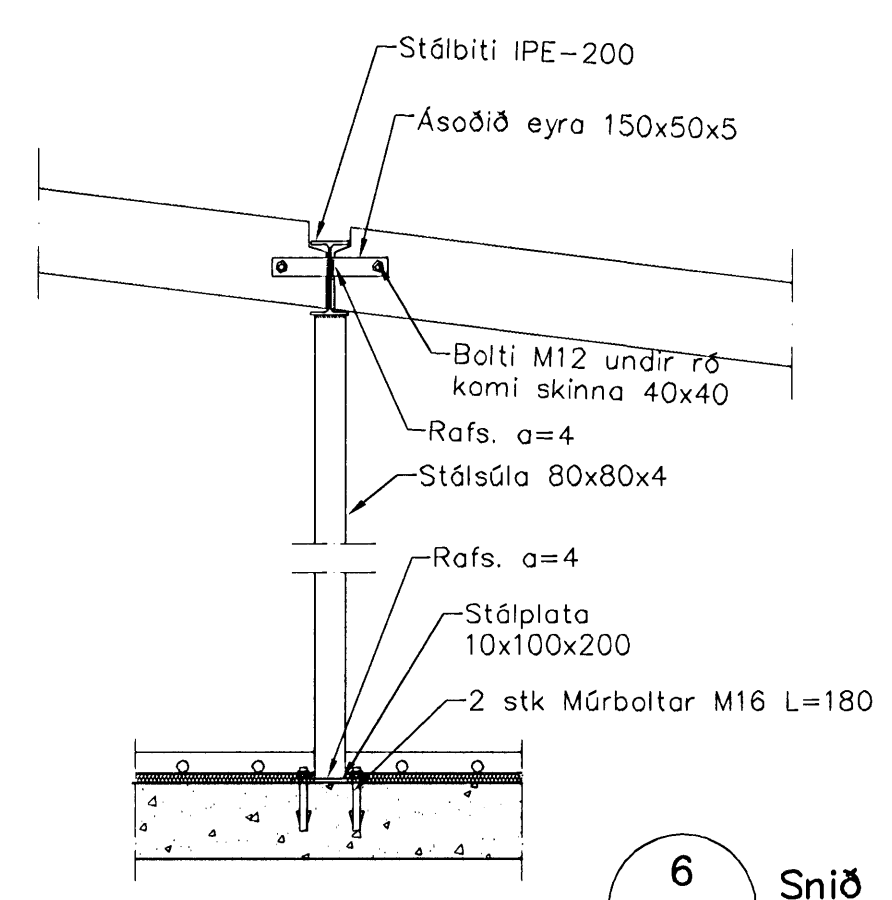
Plata yfir 1. hæð, 1:50



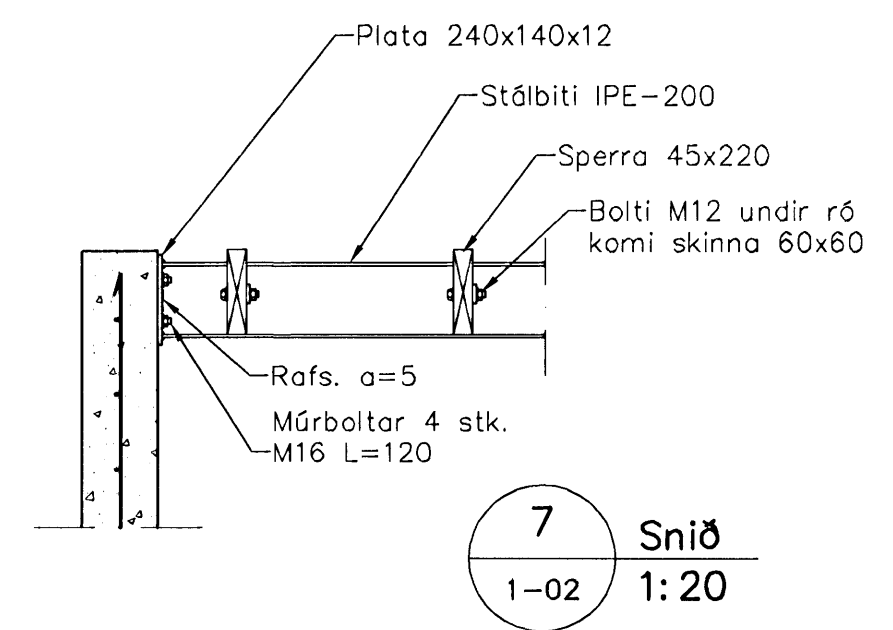
Snið 4
1-02 1:20



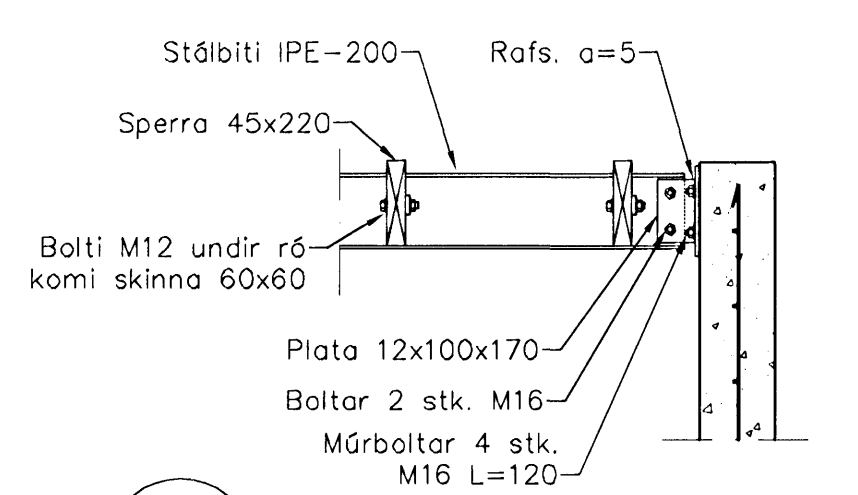
Snið 5
1-02 1:20



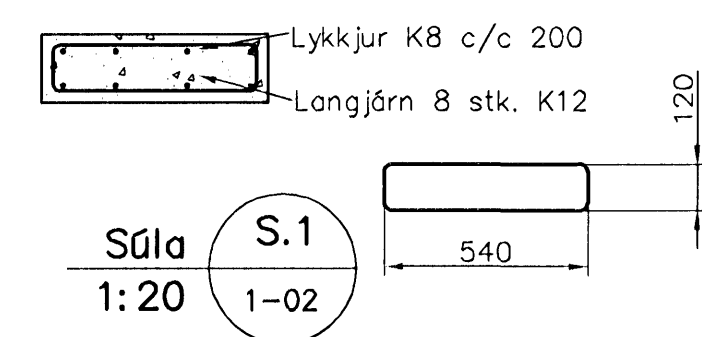
Snið 6
1-02 1:20



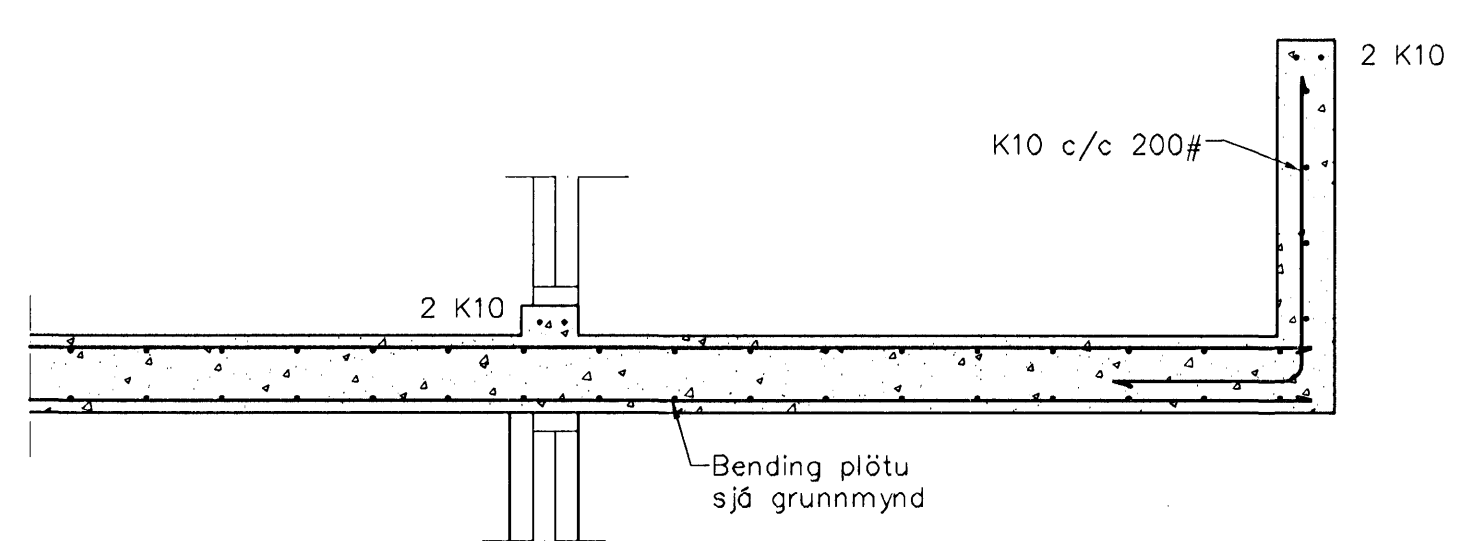
Snið 7
1-02 1:20



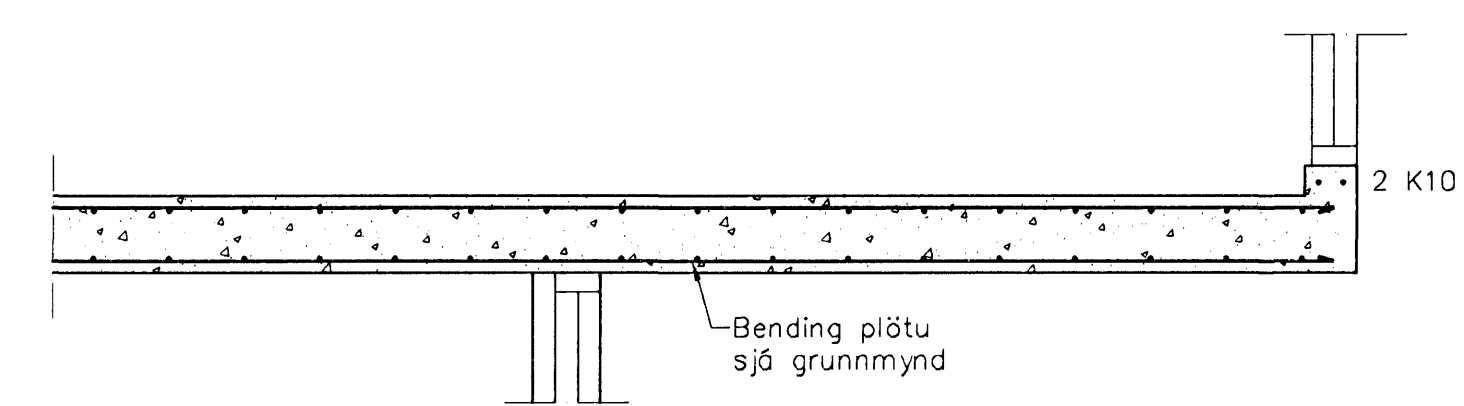
Snið 8
1-02 1:20



Snið S.1
1-02 1:20



Snið 2
1-01 1:20



Snið 1
1-01 1:20

Samþykkt þann
04 JUNÍ 2008
Byggingarfulltrúnaður í Hafnarfirði
F.h. Hraifur S. Gunnlaugsson

Skýringar

Almennar skýringar sjá blað 00-01
Stevpa
Brotþolsfokkur: C25/28 samkv. ENV 206 (250)
Vatnssementstala: skal vera minni en 0,55
Loftmagn: 5-7%
Sigmíð: 60-80 mm

Álag 6 milliplötu
Eiginþyngd: 4,5 kN/m²
Léttir milliveggir: 1,0 kN/m²
Notaðlag 6 plötur: 1,5 kN/m²

Utgáfa	Breyting	Dagsetning	Hannað
Sveinbjörn Hinriksson Byggingatæknifræðingur Kl. 160651-2529 Brekkuáttu 8 Hafnarfirði Sími: 555-4008, 661-9661 Netfang: sveinrik@netnet.is		Staður Furuás 16 Hafnarfirði	
Hannað / Teiknað		Kvarði 1:50 1:20	Veikr. 49-07
		Dagsetning 22.5.07	Teikn.nr. 1-02