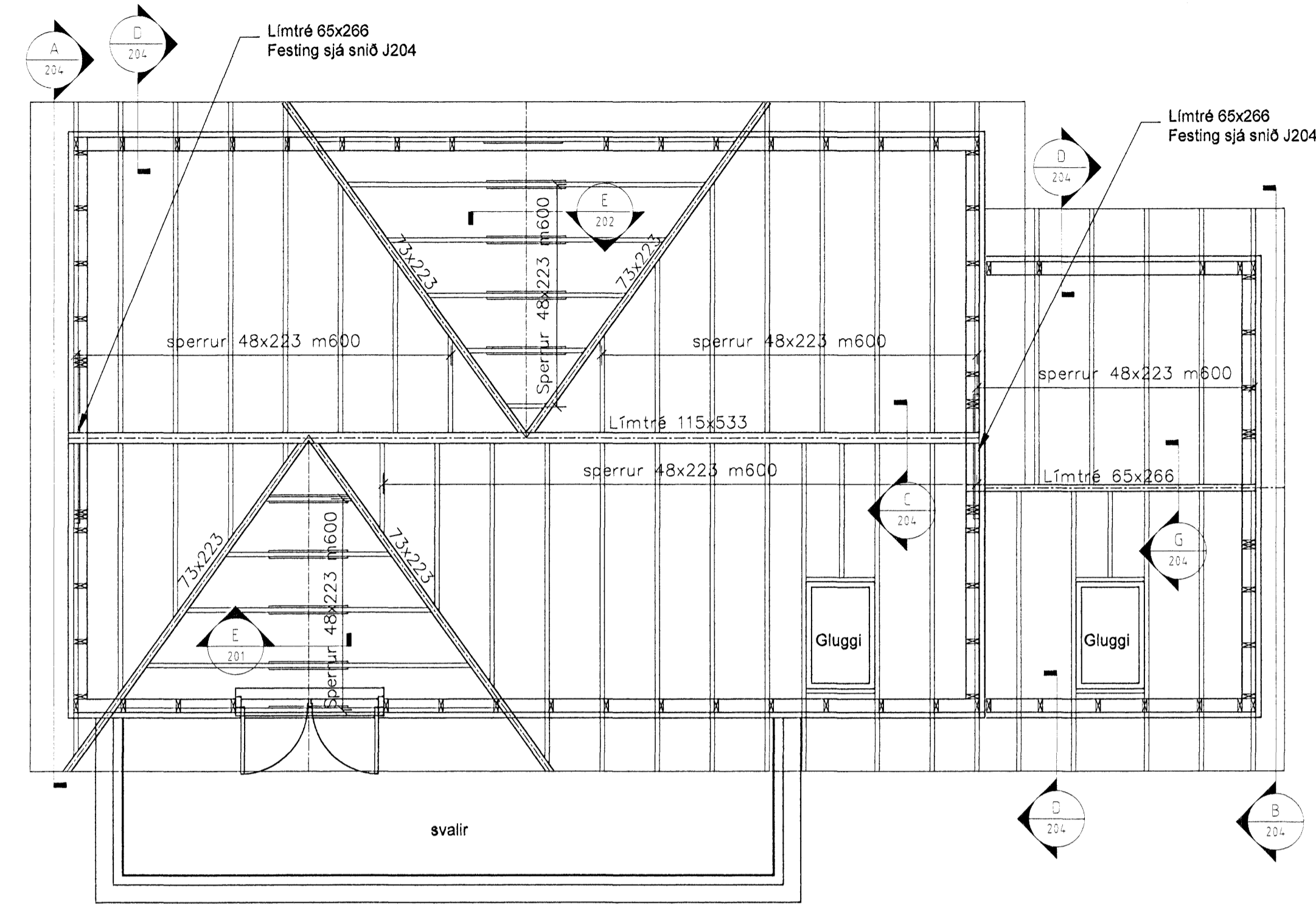
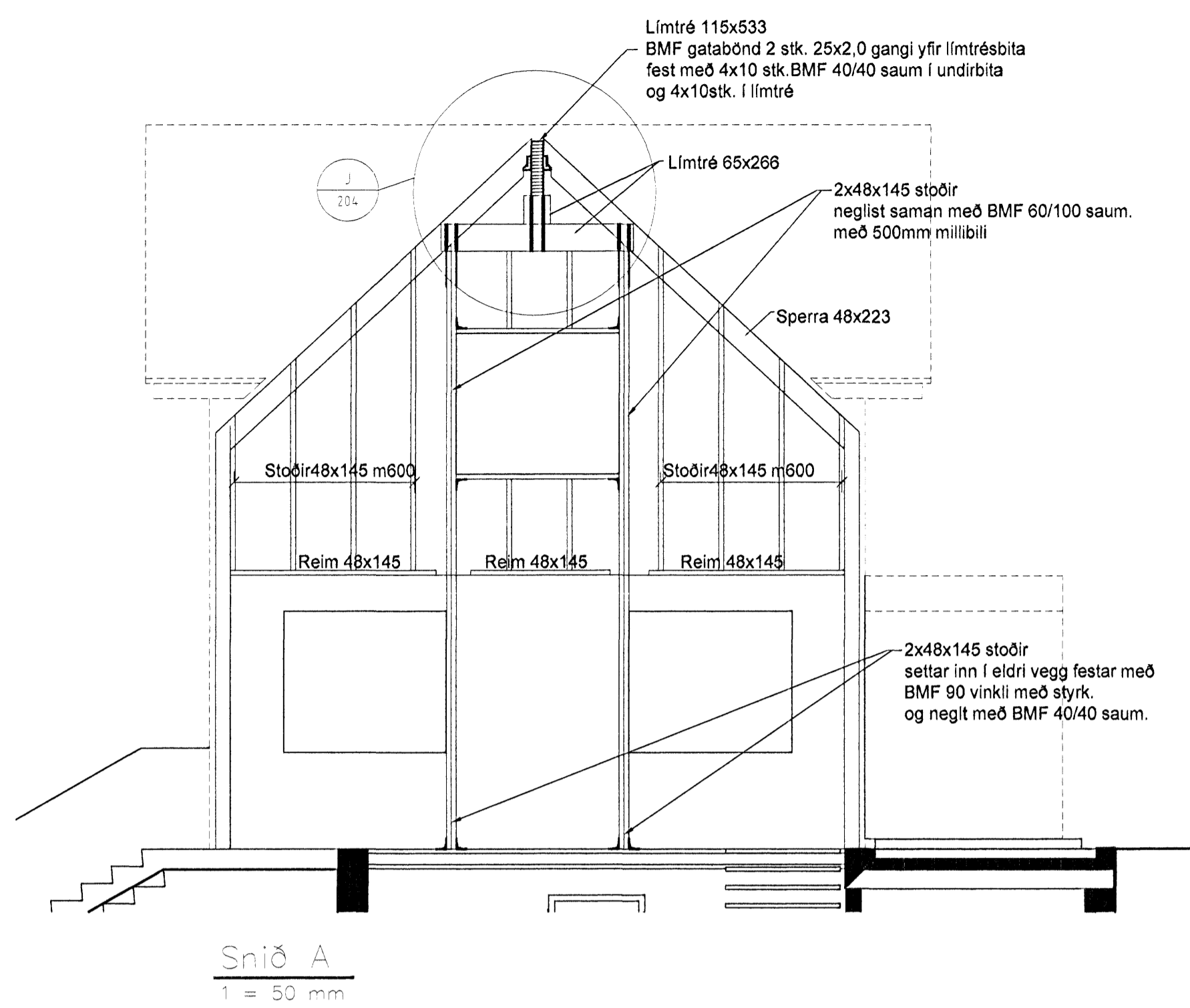


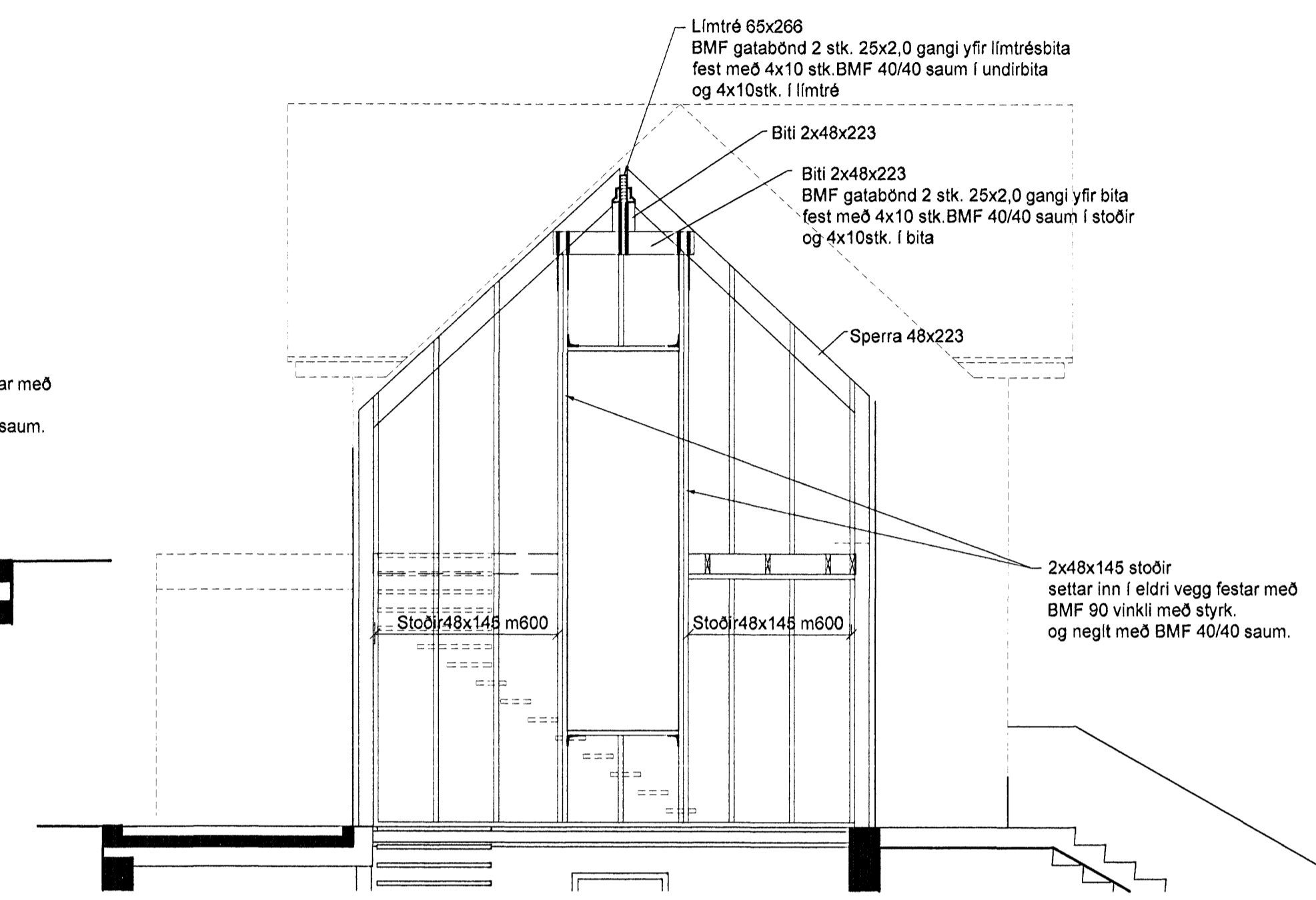
Samþykkt þann
05 JUNÍ 2008
Byggingarfulltrúinn í Hafnarfirði
F.h. Hrólfur S. Gunnlaugsson



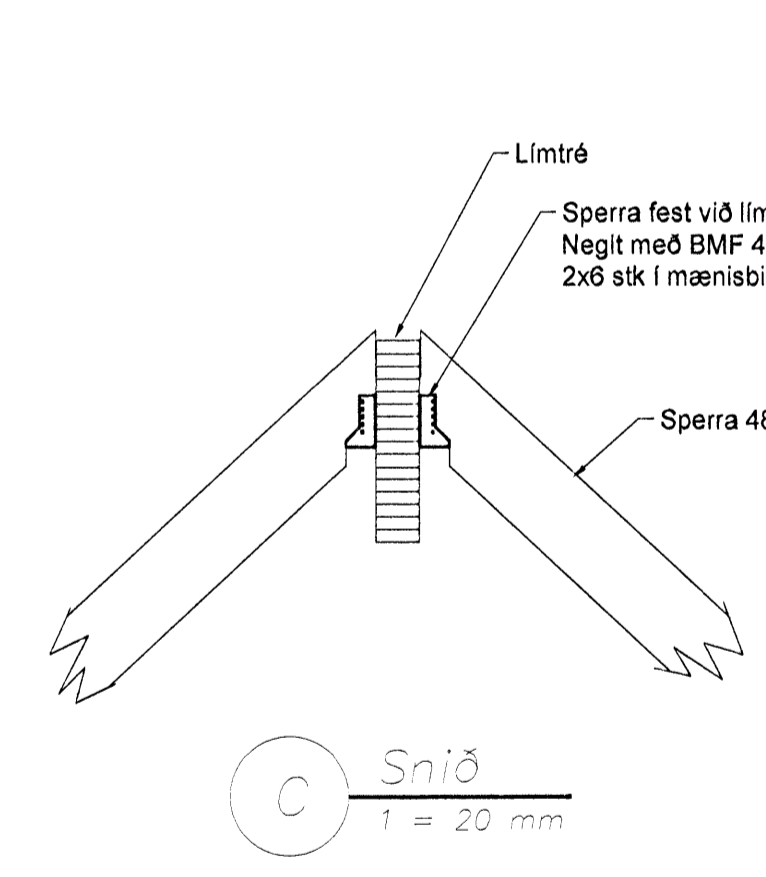
Grunnmynd Pak
1 = 50 mm



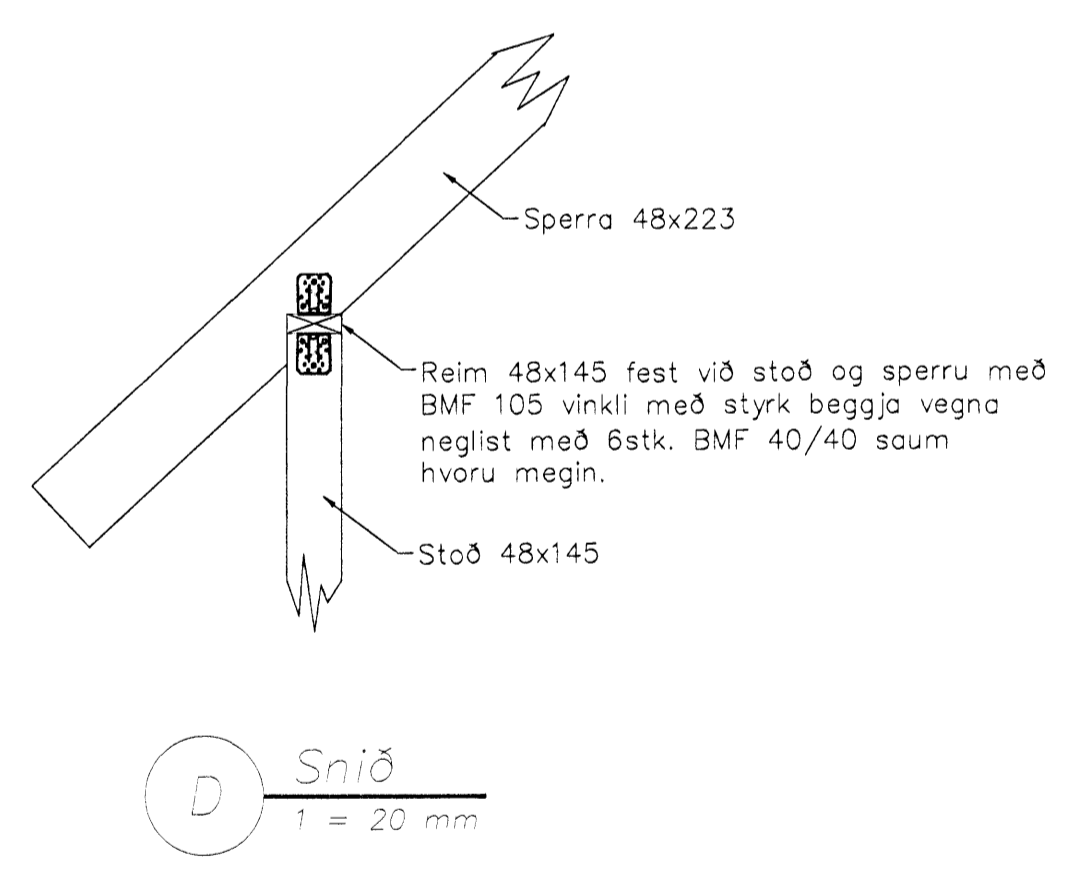
Snið A
1 = 50 mm



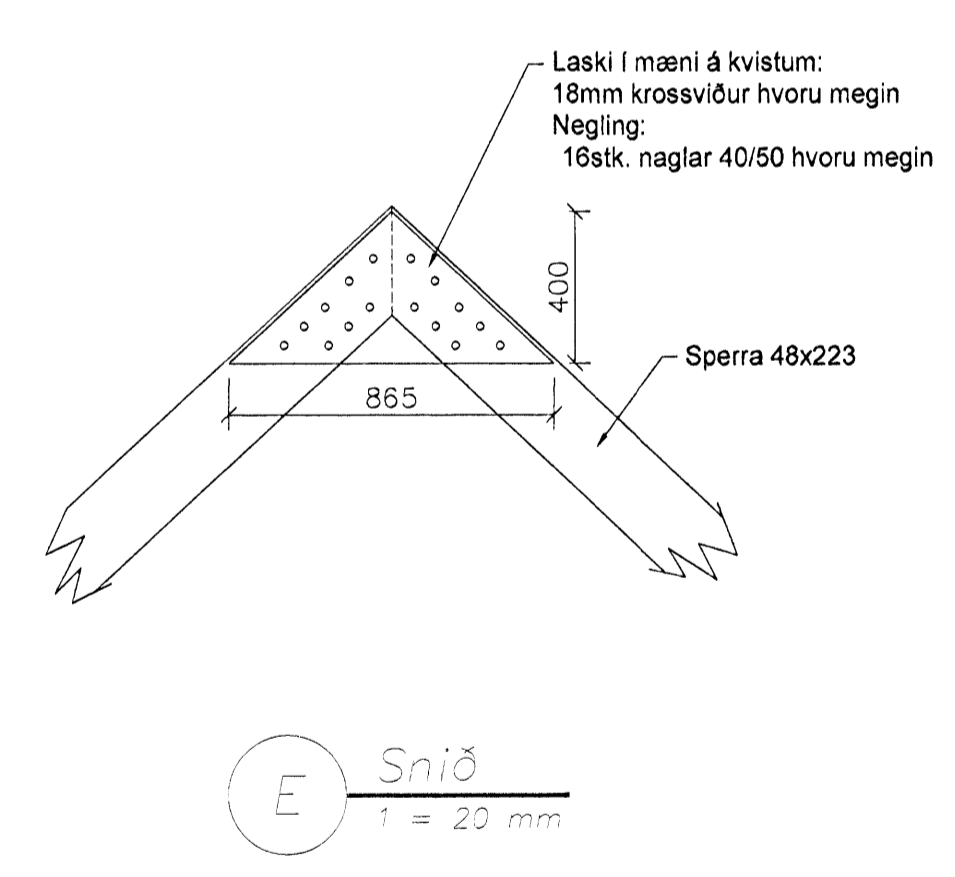
Snið B
1 = 50 mm



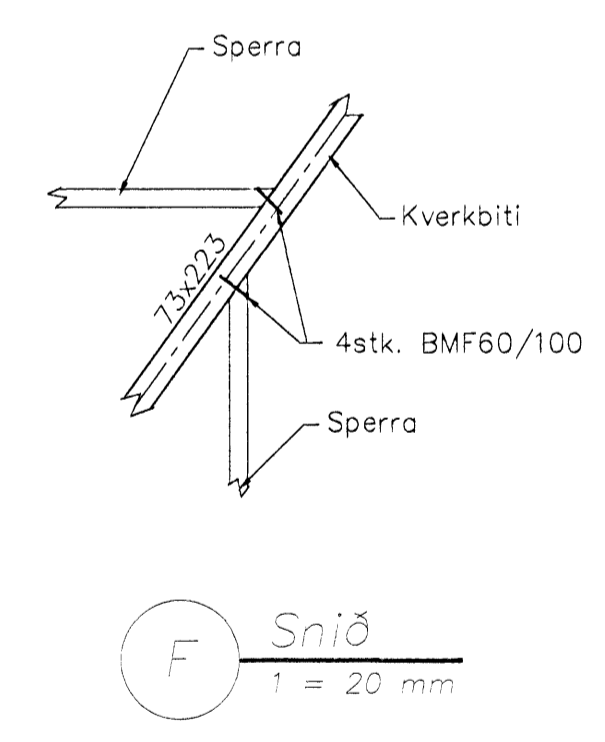
C Snið
1 = 20 mm



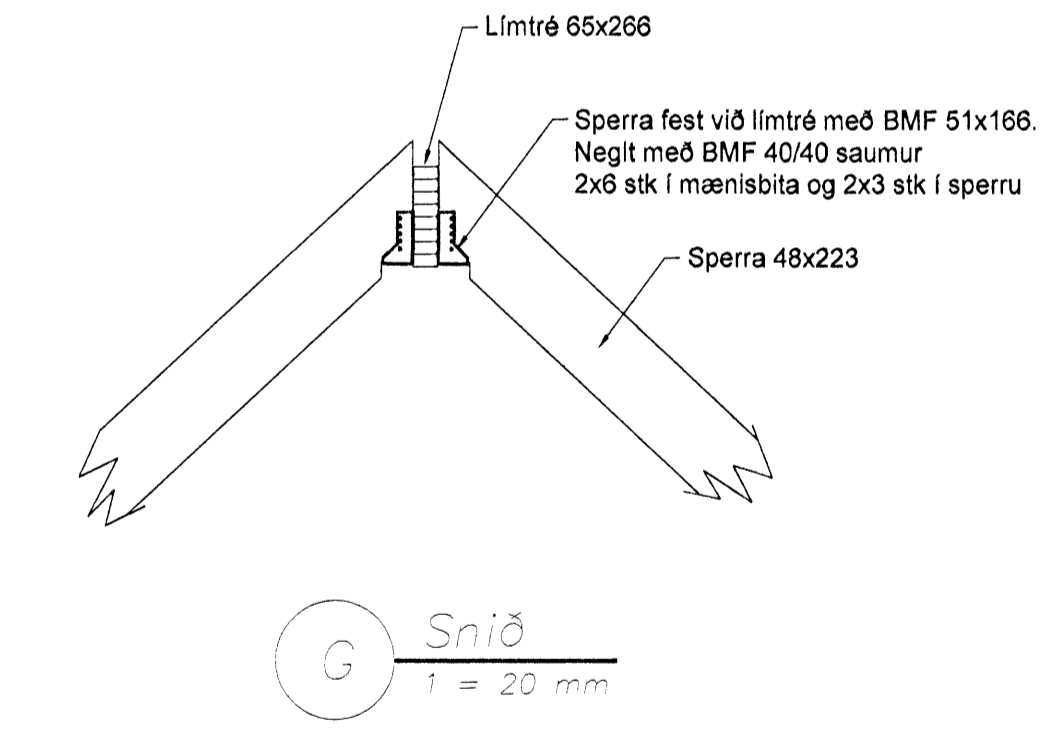
D Snið
1 = 20 mm



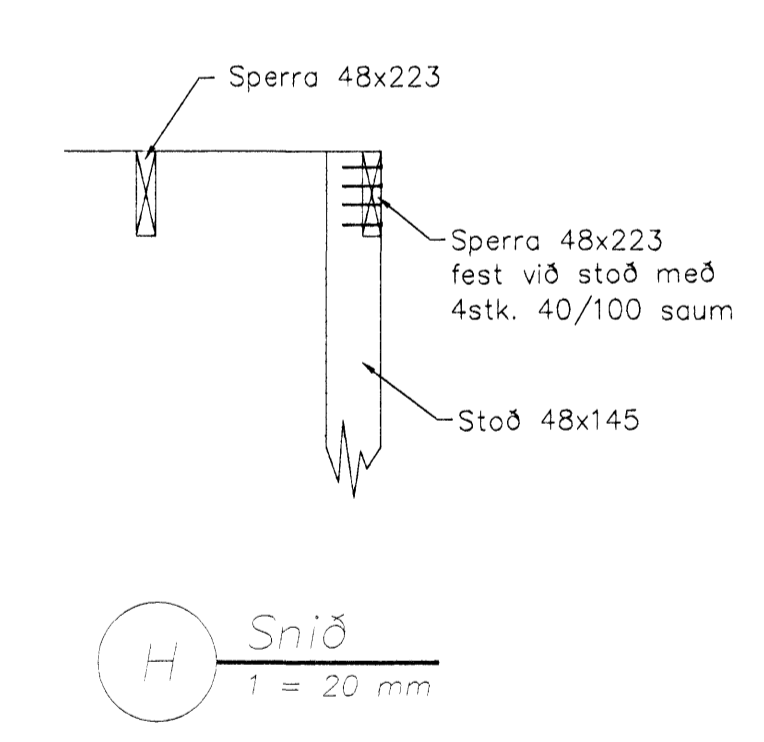
E Snið
1 = 20 mm



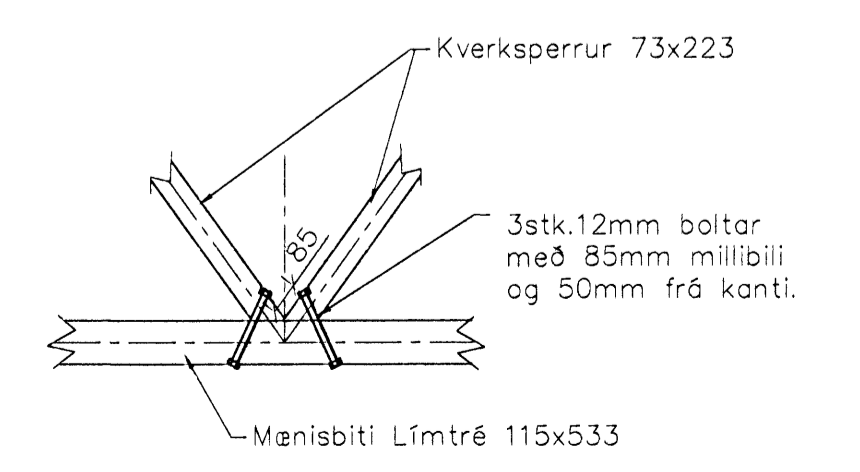
F Snið
1 = 20 mm



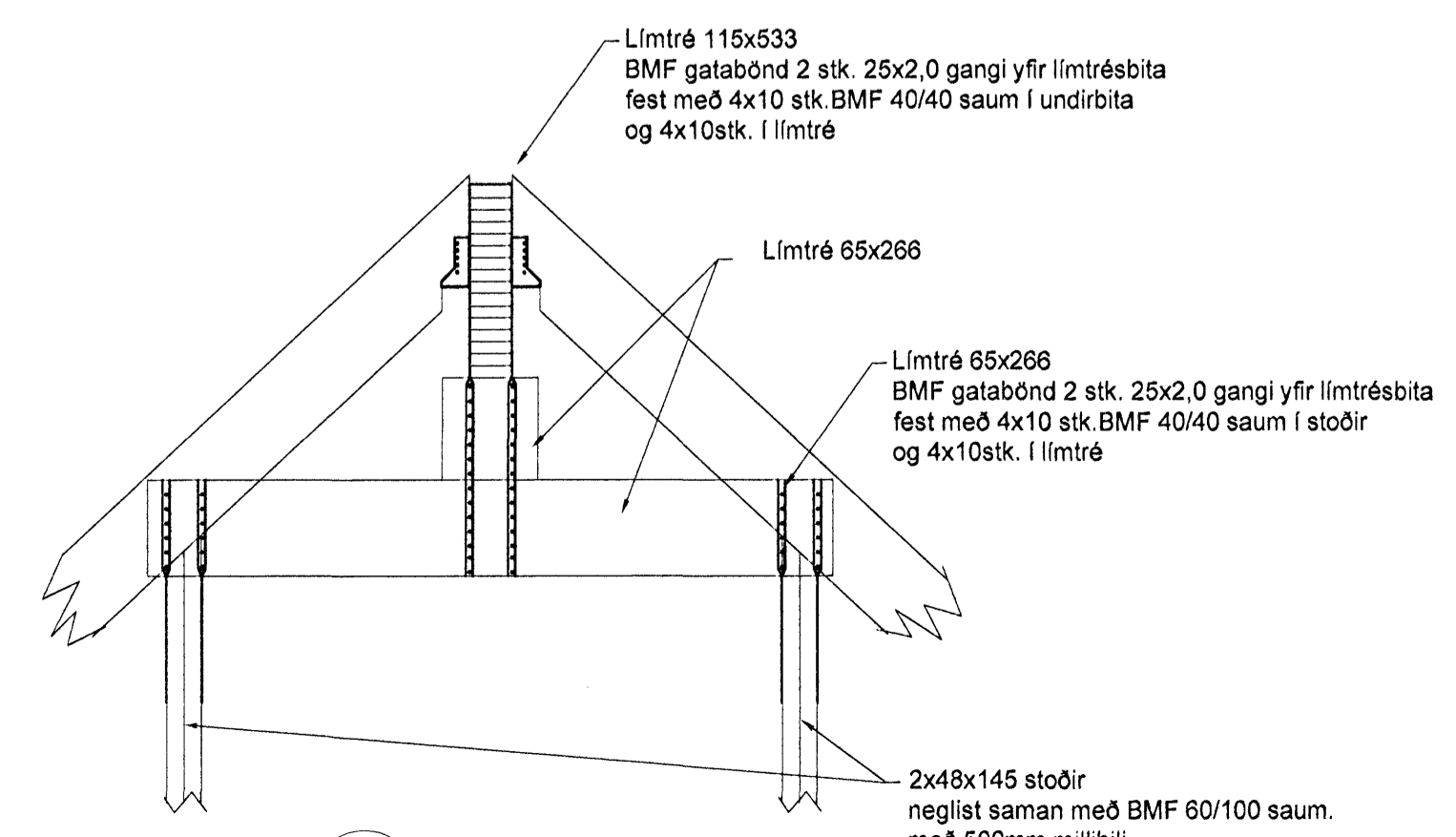
G Snið
1 = 20 mm



H Snið
1 = 20 mm



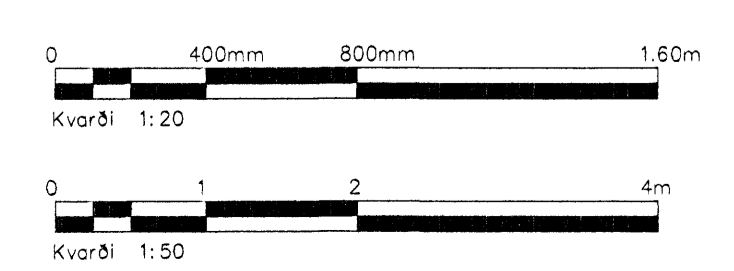
I Samsetning á limtré í mæni
1 = 20 mm



J Snið
1 = 20 mm

Allt limtré skal vera L40
sjá nánar á skýringarblaði

Skýringar sjá teikningu nr.200



Dag.	Nr.	Breytingar	Höfundur	Daga
Verkteikning				

Lækjargata 6, Hafnarfirði

Viðbygging – Burðarvirki Pak
Grunnmynd og snið

Strendingur ehf.
Varkrafþjónusta
Kjarvangur 18-20 Hafnarfirði
Sími: 565 5416 Fax: 565 2641

Daga: 19.05.2008

Tekni / Hönnuð af: JW/SG

Malkvæði: 1:50, 1:20

Númer teikningar: 204