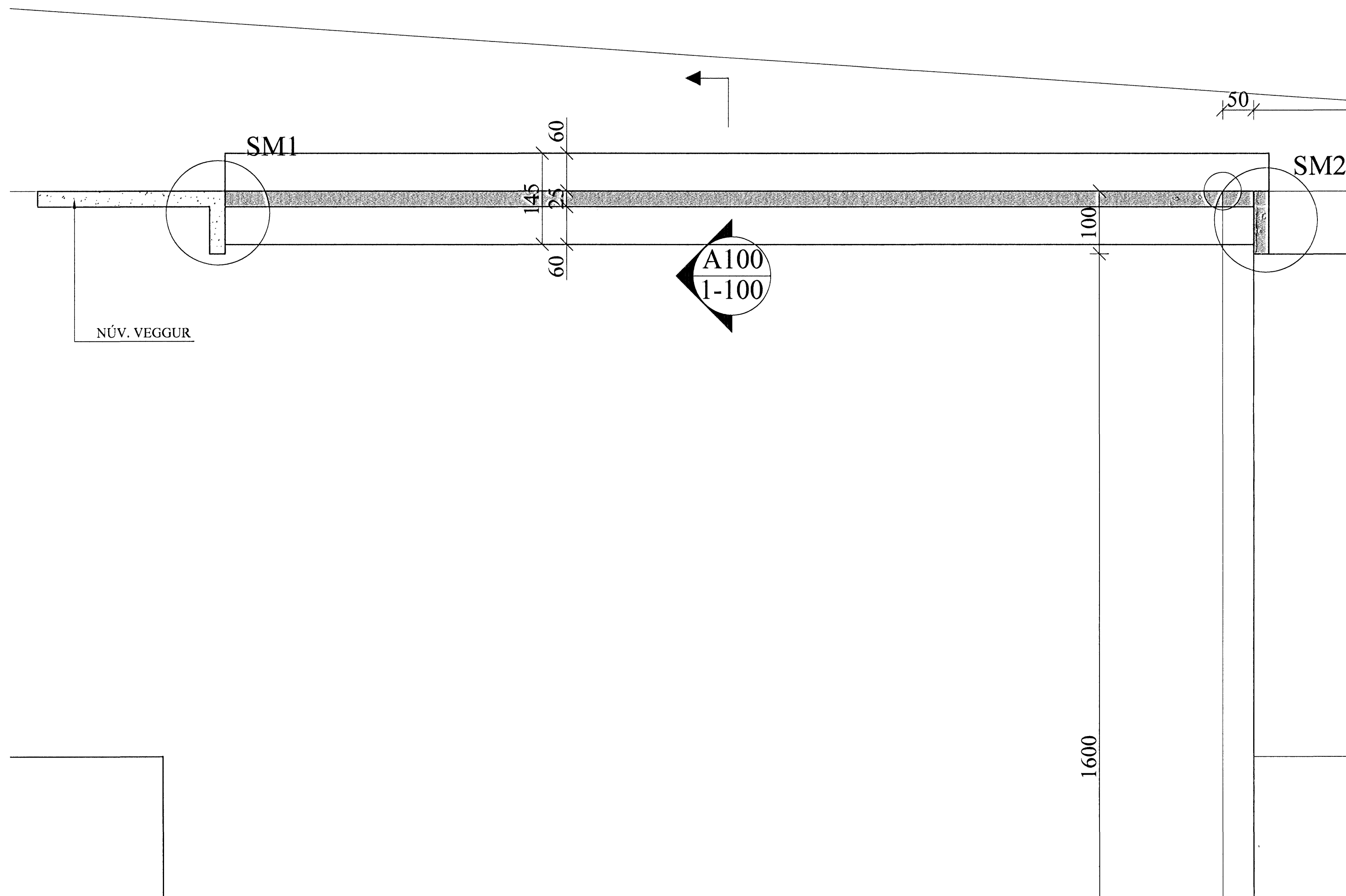
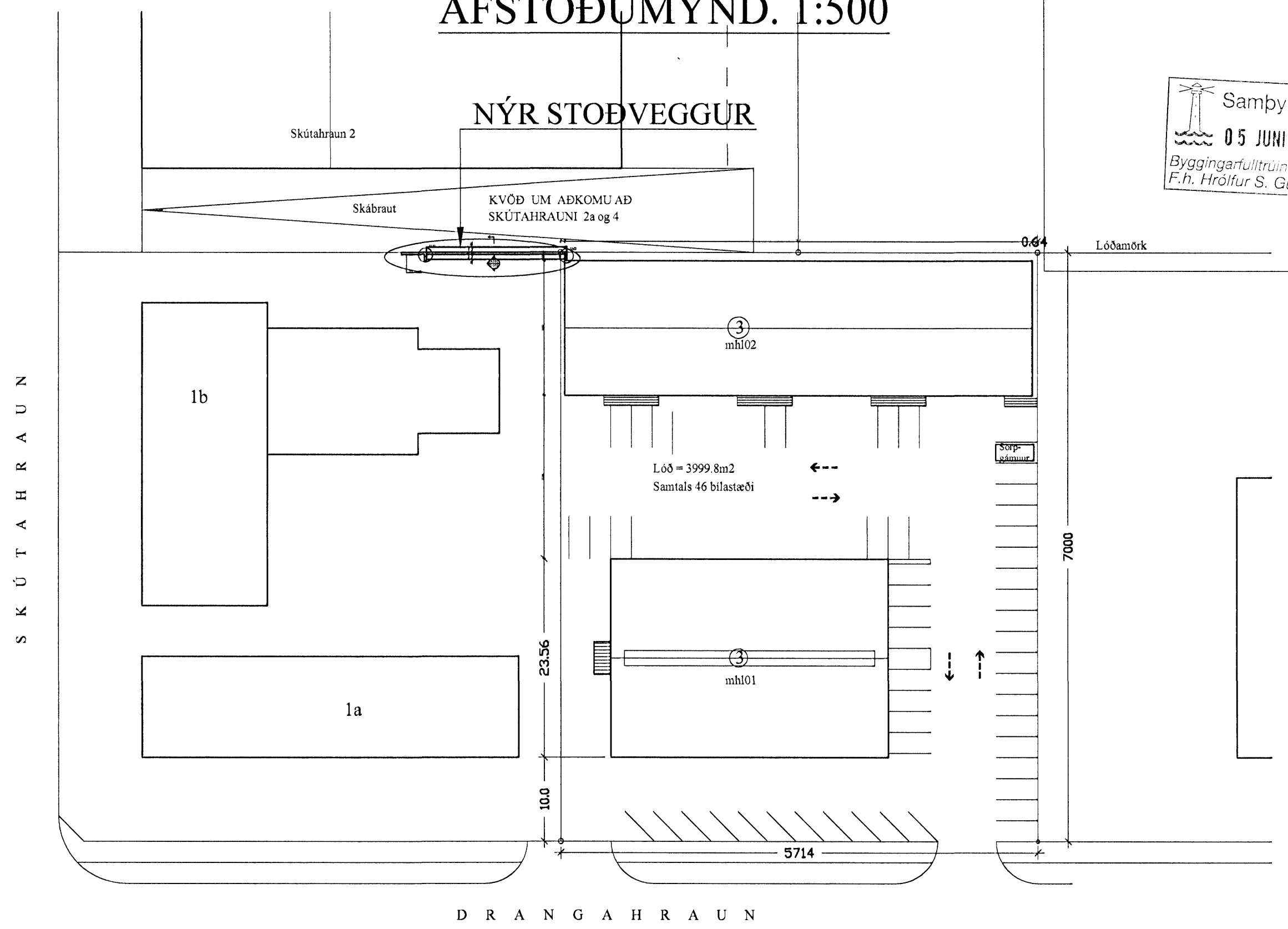


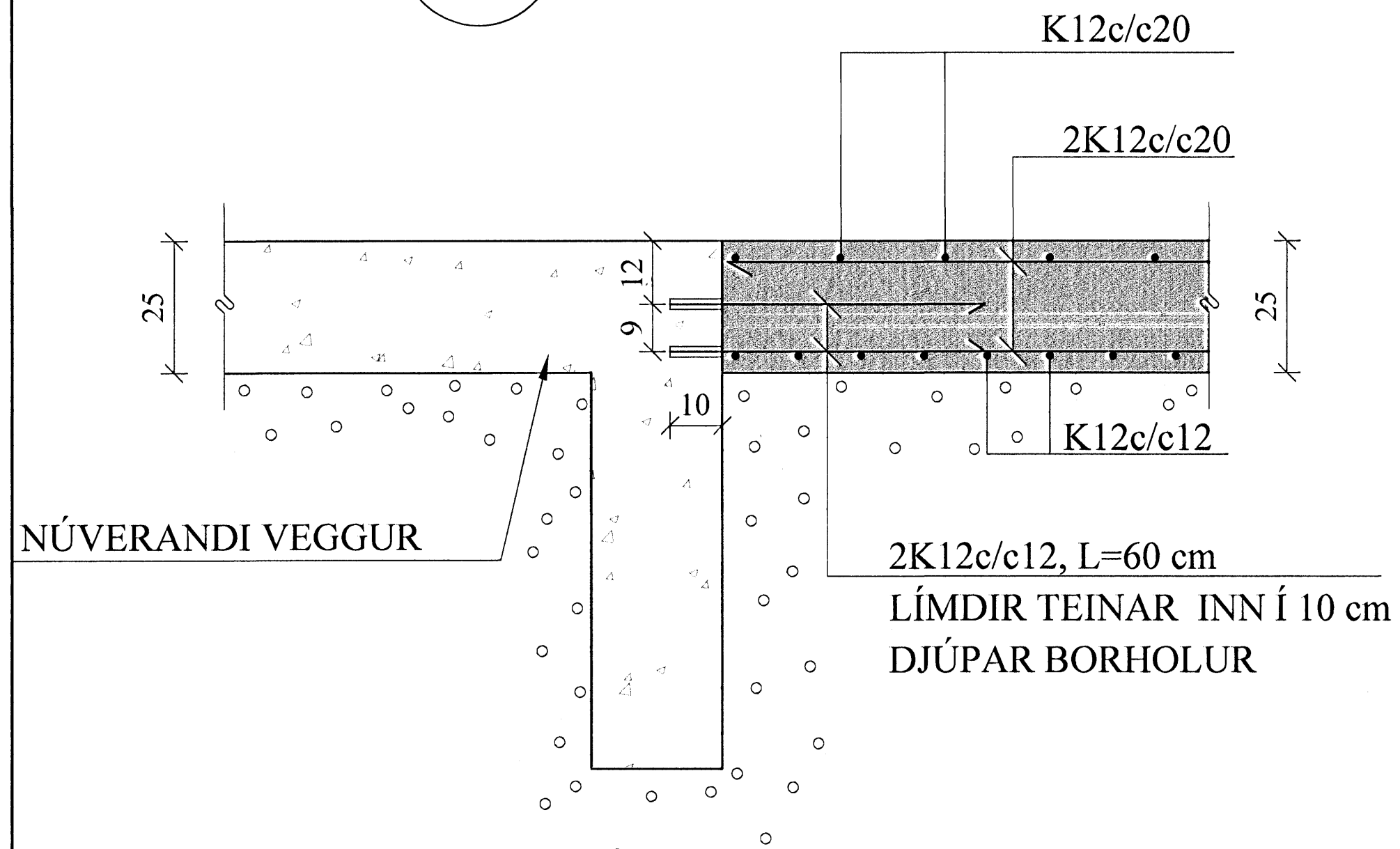
STOÐVEGGUR, GRUNNMYND. 1:50



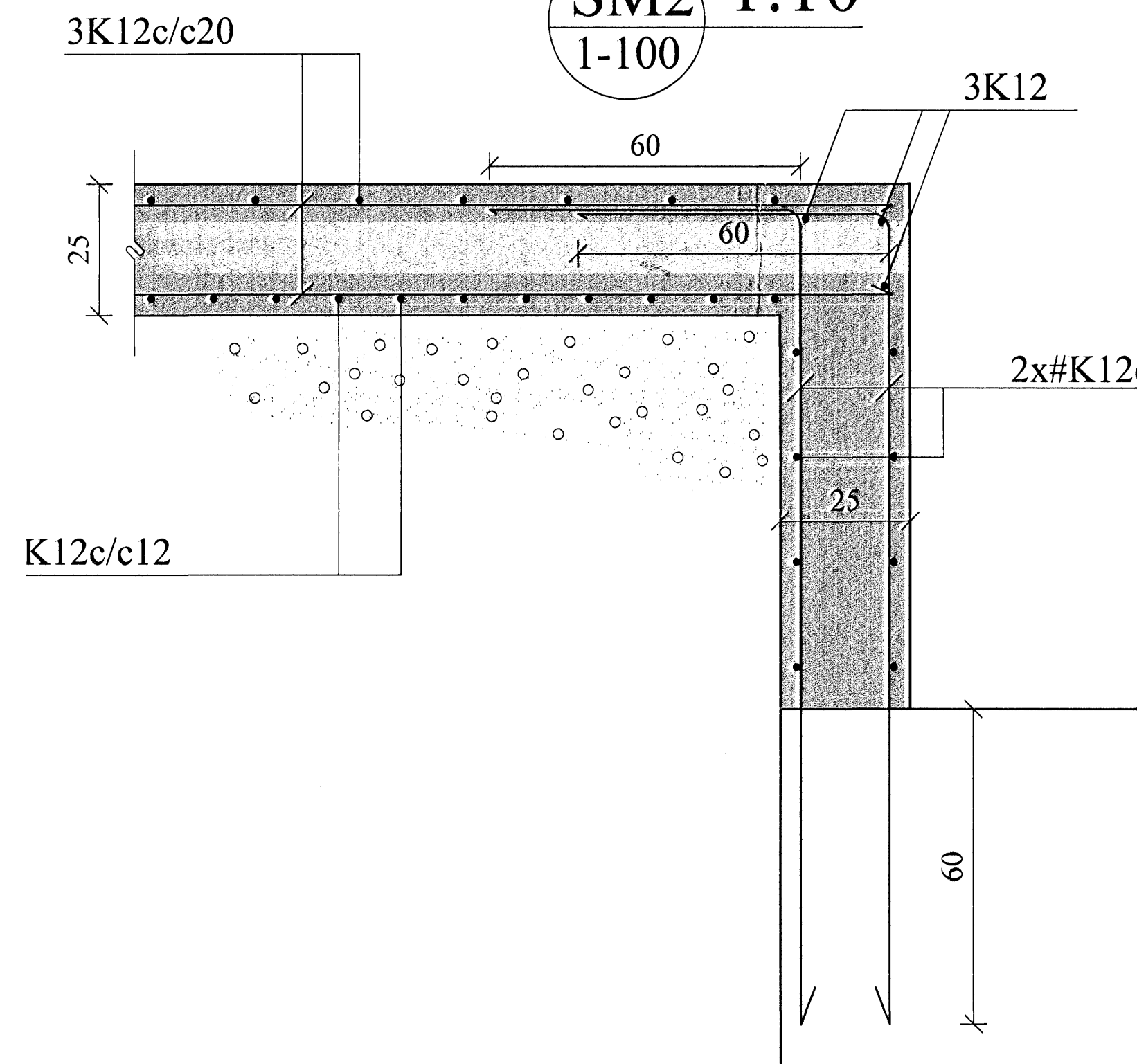
AFSTÖÐUMYND. 1:500



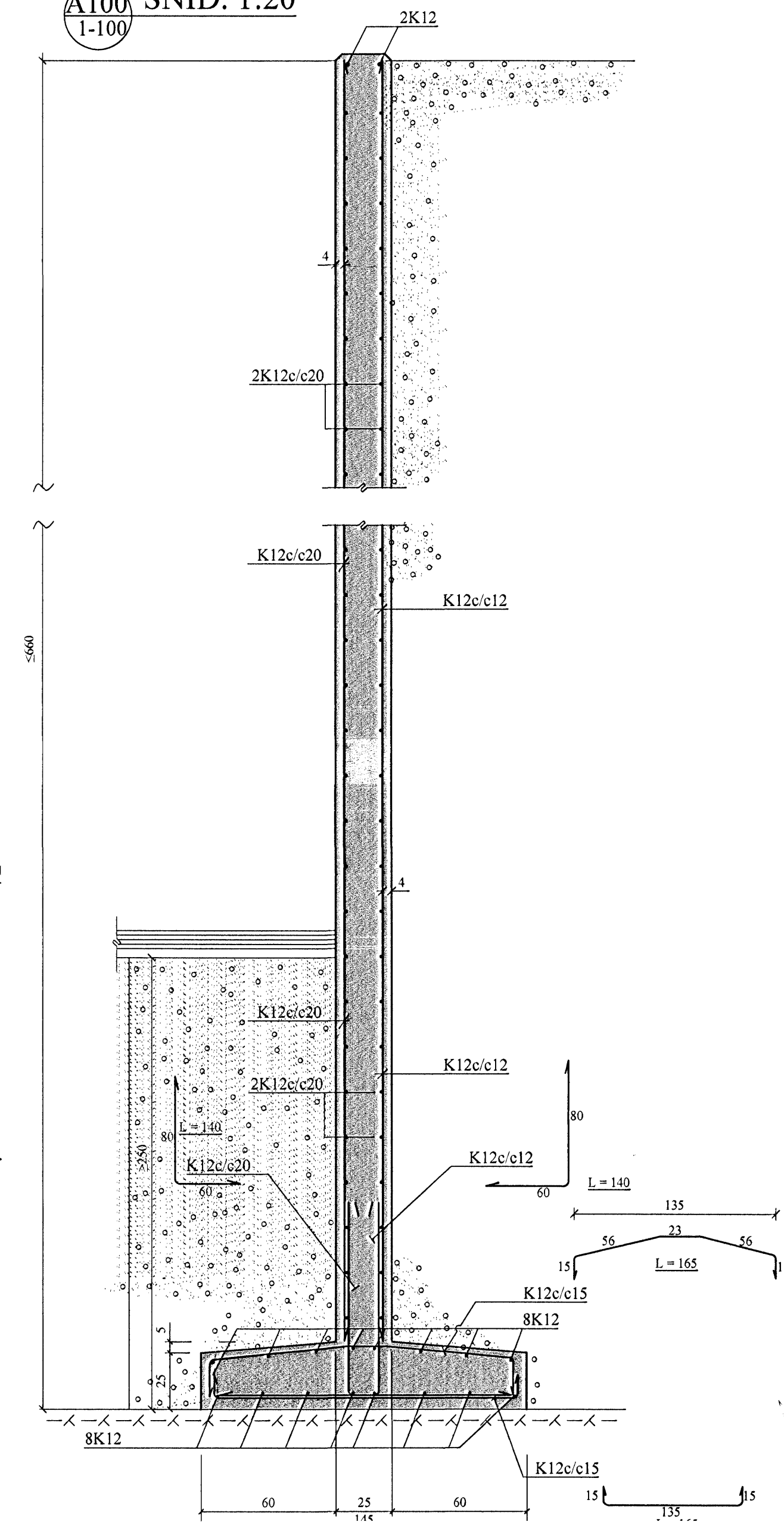
SM1 1:10
1-100



SM2 1:10
1-100



A100 SNIÐ. 1:20
1-100



BREYTINGAR	

TILVÍSANIR:
SKÝRINGAR..... SJÁ TEIKN. NR. 1-01

Reikn.	JKR	MAI '08	Útgefð:	22.05.2008
Teikn.	VP	MAI '08	Kvarði:	1:10, 1:50, 1:500, 1:20
Ath.				
Samþ.				

DRANGAHRAUN-3 Nr. 1-100
Hafnarfirði

Verkhuti
STOÐVEGGUR,
GRUNNMYND,
SNIÐ,
AFSTÖÐUMYND.

Jón Kristjánsson
Byggingarverkefingur
FVFI
Skúlagata 19
101 Reykjavík
Sími: 551-9820 Gsm: 883-2154
Kt: 210754-4829
Netfang: jkris@simnet.is