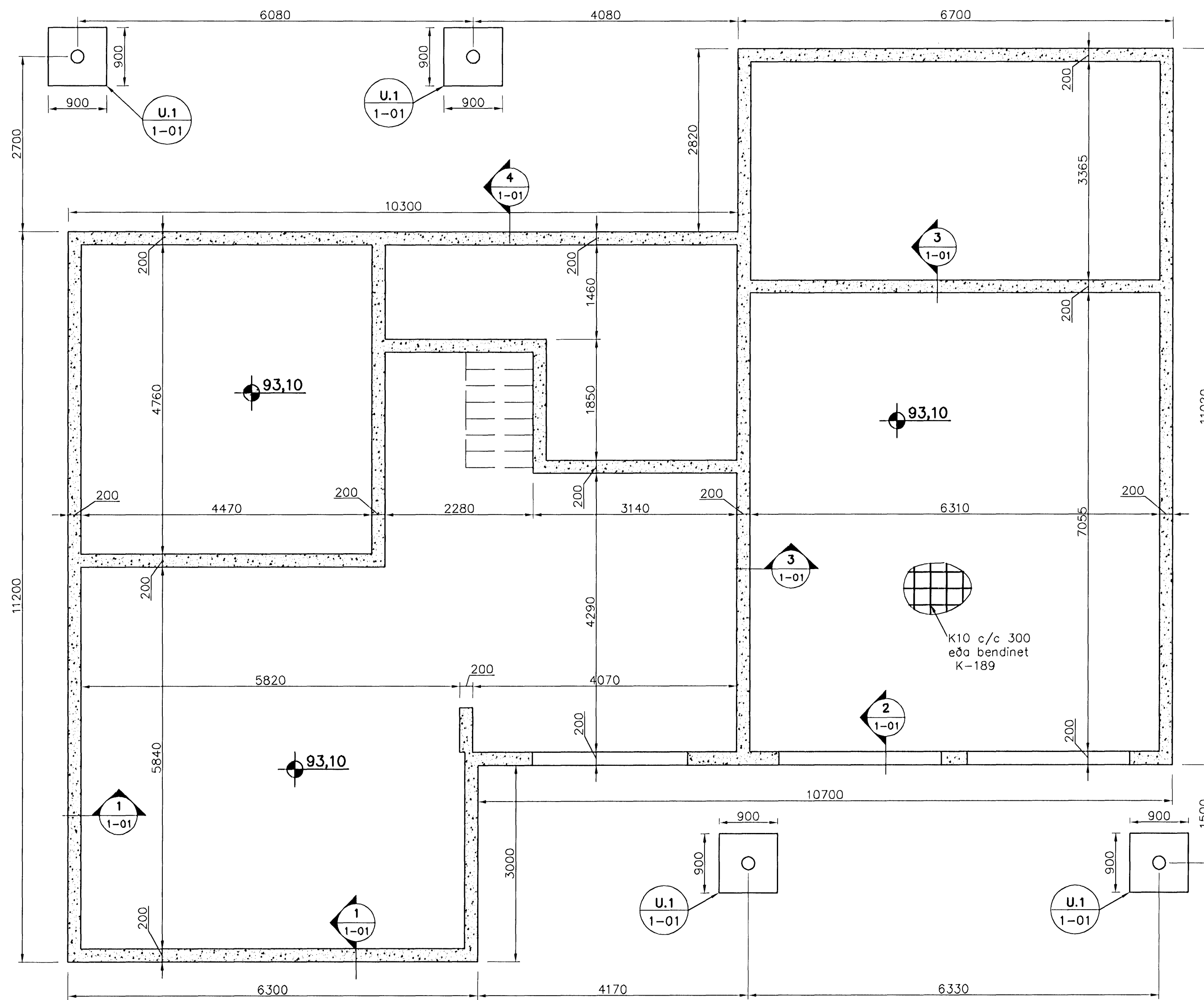
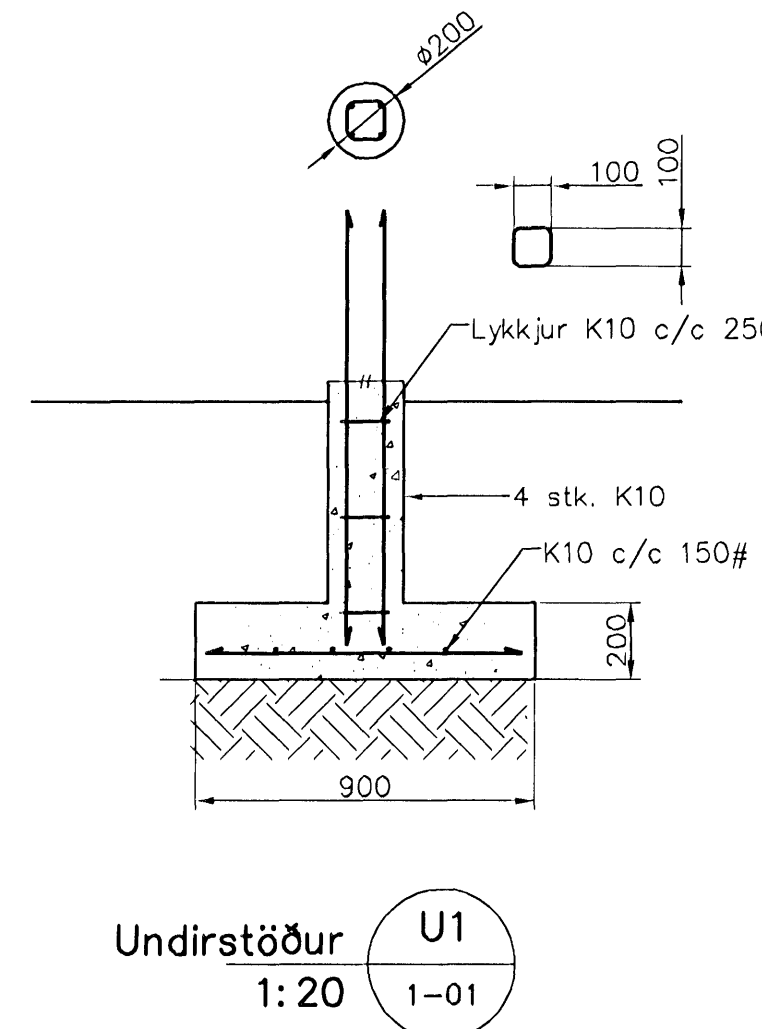
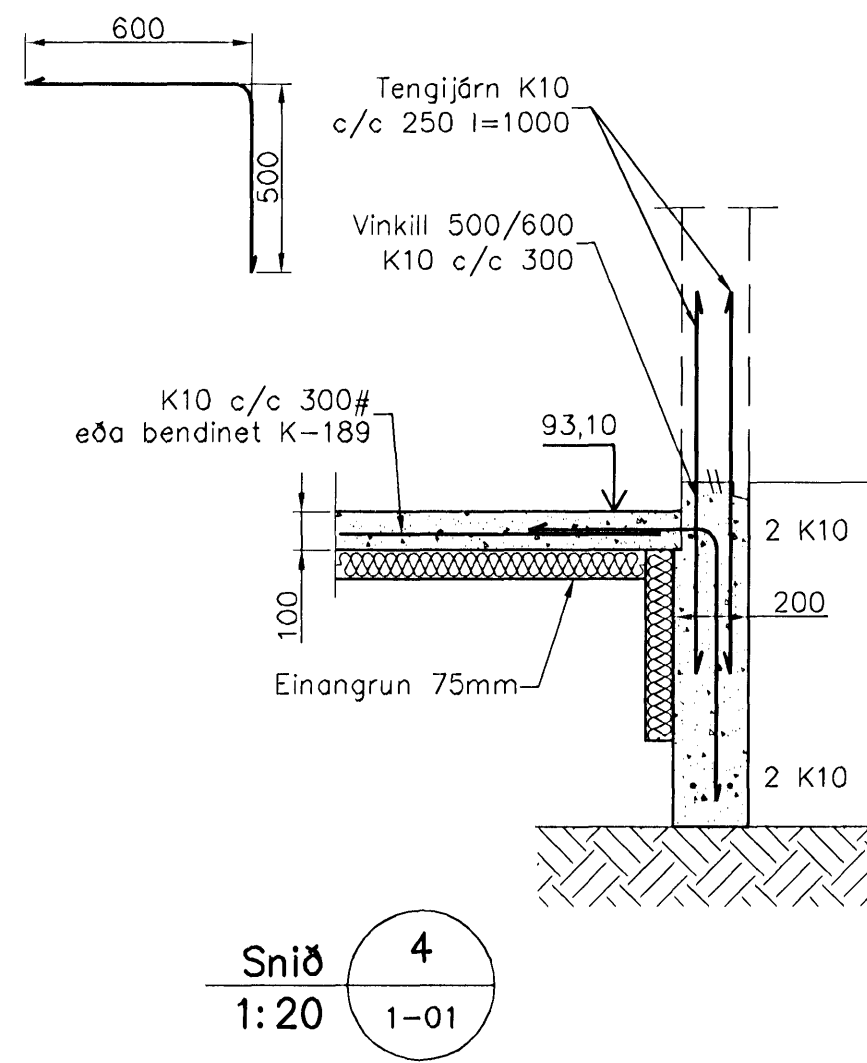
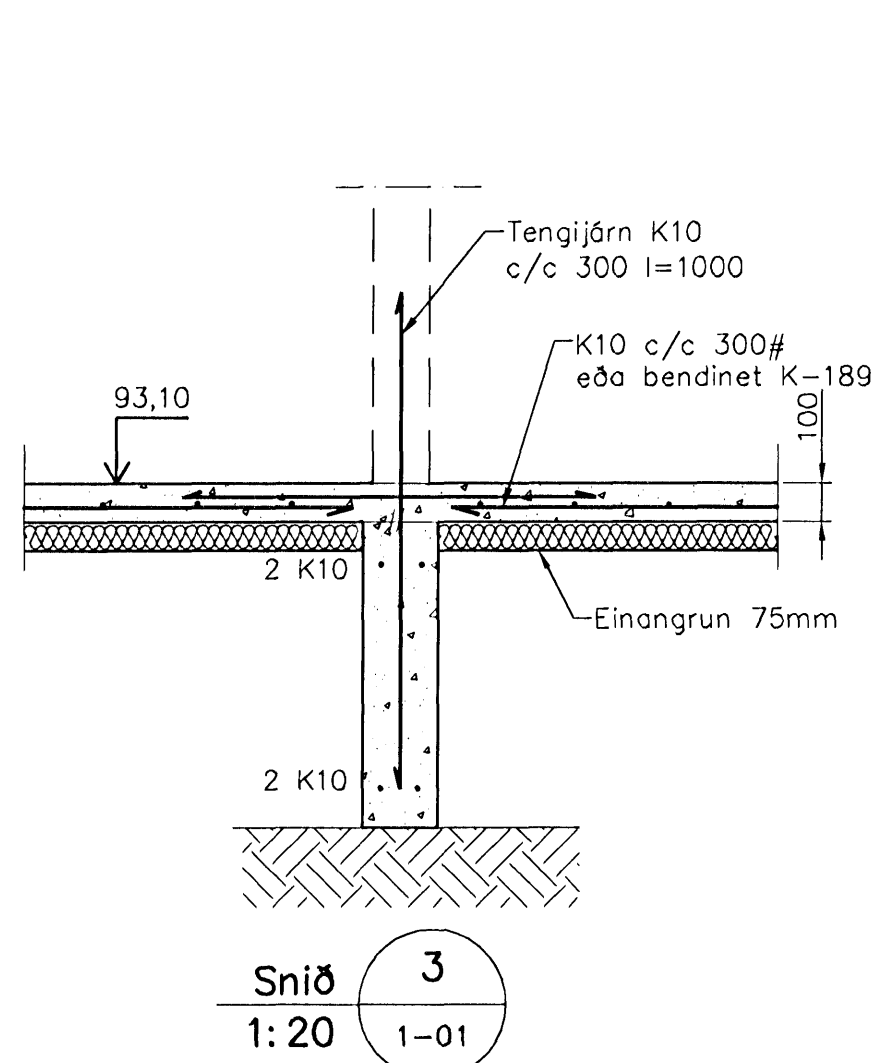
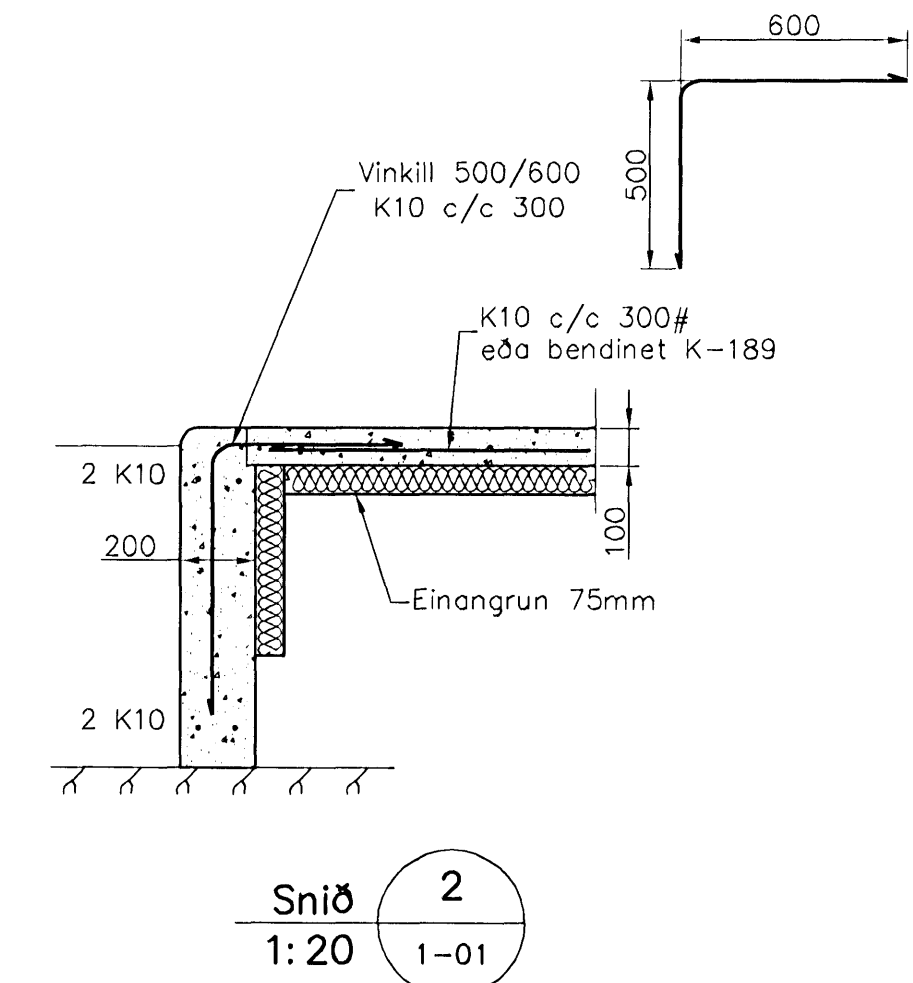
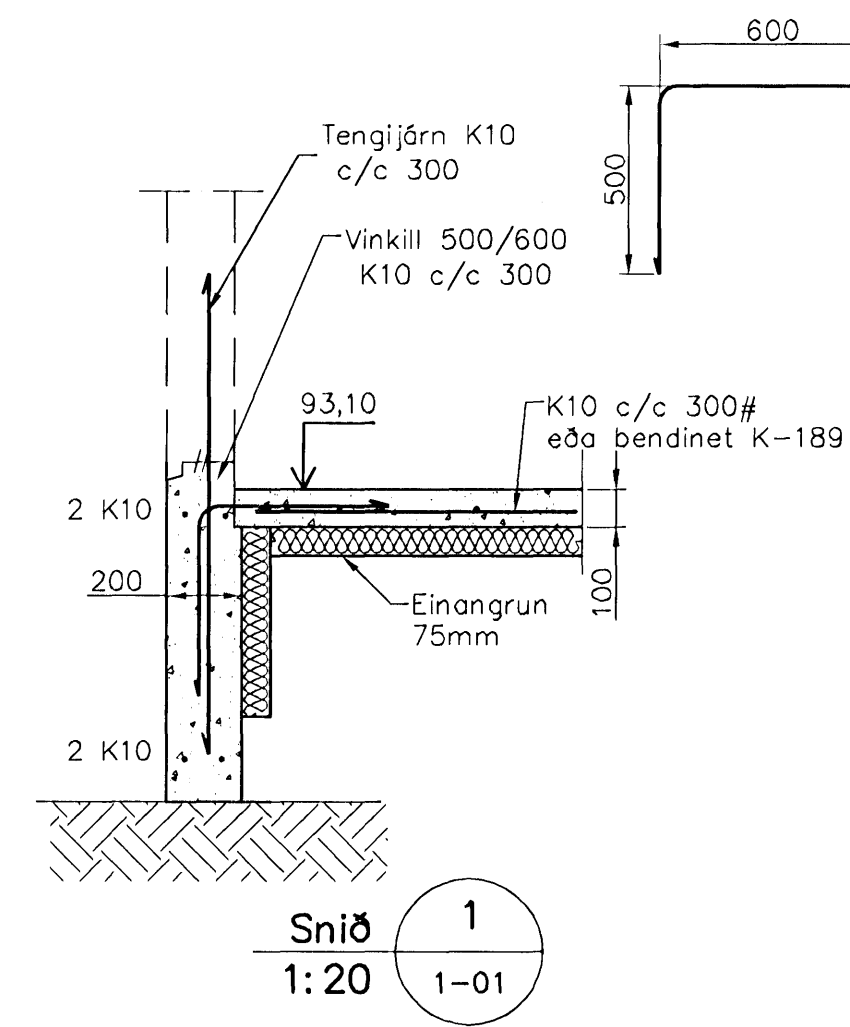


Sambýkkt þann  
05 JUNI 2008  
Byggingarfulltrúinn í Hafnarfirði  
F.h. Hrólfur S. Gunnlaugsson



Undirstöður, Grunnmynd, 1:50



Skýringar

Almennar skýringar sjá blað 00-01  
Undirstöður hvíla á Þjappapri frostfríri fyllingu  
Hæð undirstöðu skal vera amk. 80 sm undir jarðvegysfirborði  
Mesta ádag á undirstöðu = 0,4 MPa  
Fylling inn í sökkla skal vera frostfrí grús.  
Fyllingu skal Þjappa í 30 sm lögum með 60 kg víbróstið 3 umferðir hvert lag.  
Taka skal áttök í undirstöður fyrir frórennislögnum, sjá Grunnlagna teikningu.  
Öll mál eru í millimetrum  
Einangrun undir botnplötu skal vera 75mm polystyren 25 kg/m<sup>3</sup>

áðalhönnuð  
Kári Eriksón - Arkitekt FAÍ - kt: 070365-4059

Útgáfa	Breyting	Dagsetning	Hannað
Sveinbjörn Hinriksson Byggingateknifræðingur Kl. 166651-2629 Brekkugötu 8 Hafnarfirði Sími: 555-4008, 861-6651 Netfang: svennih@netnet.is		Staður Brekkuás 12 Hafnarfirði	
Hannað / Teiknað		Kvarð 1:50 1:20	Dagsetning 29.5.07
		Verkr. 11-08	Teikn.nr. 1-01