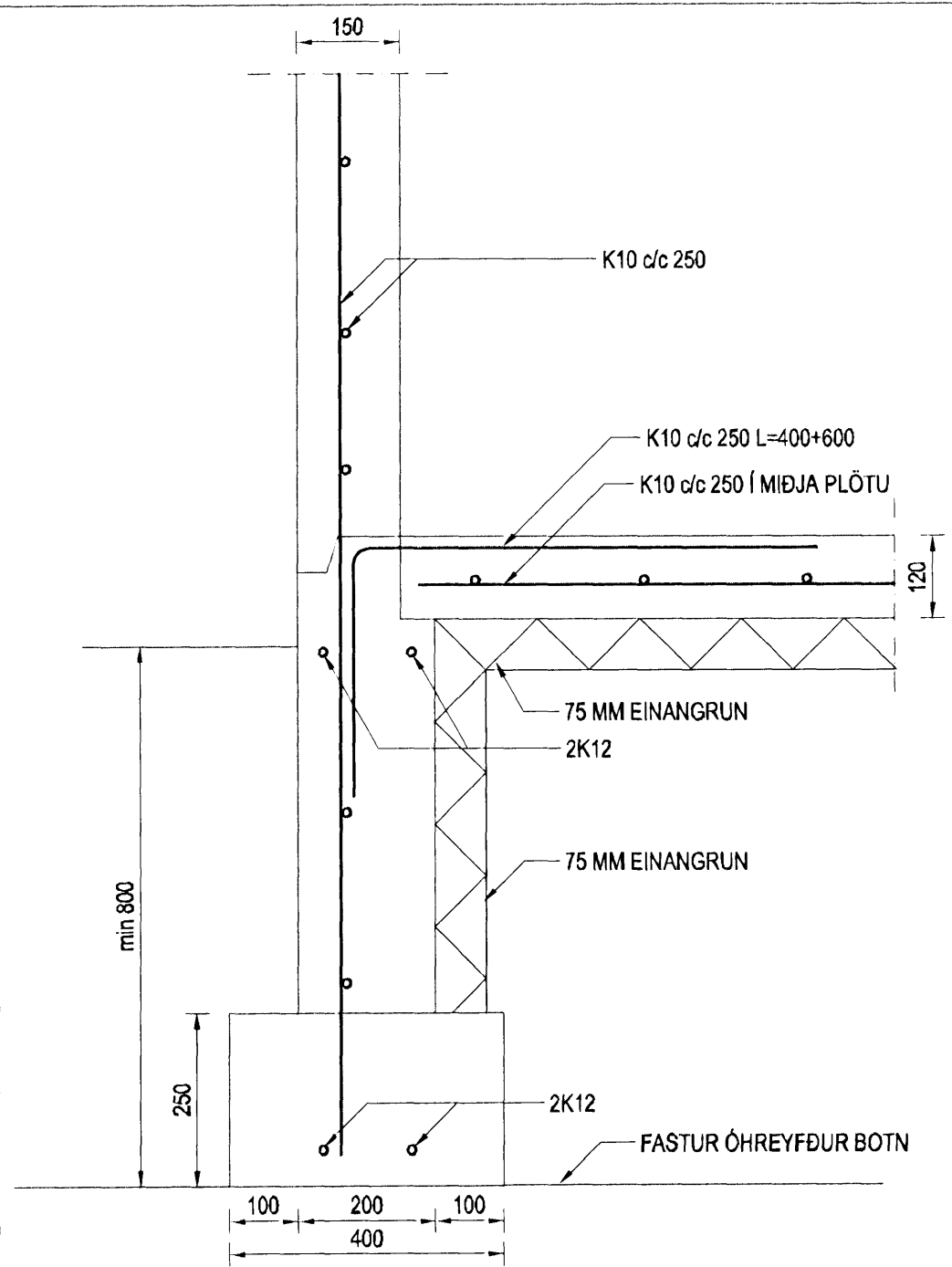
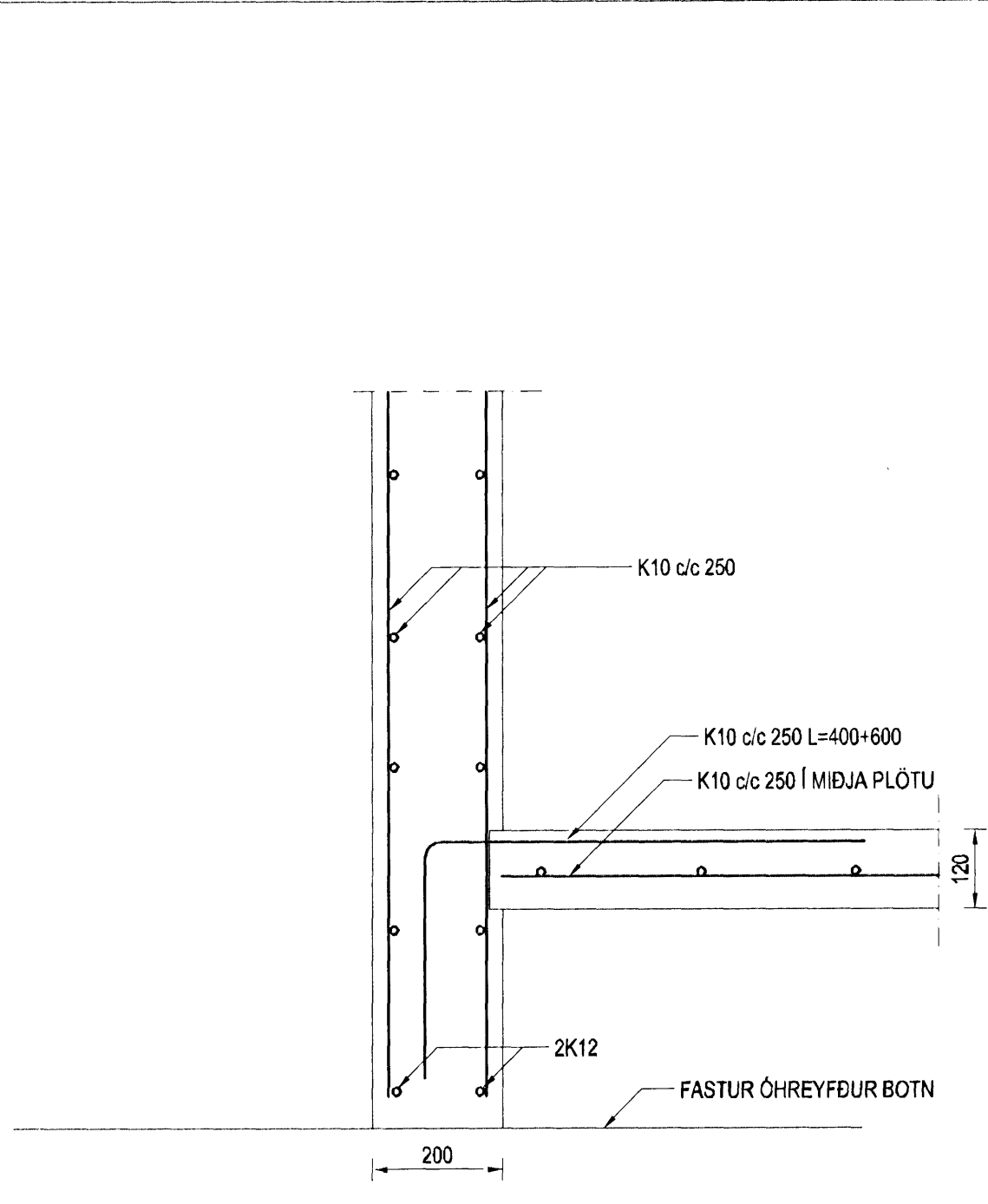


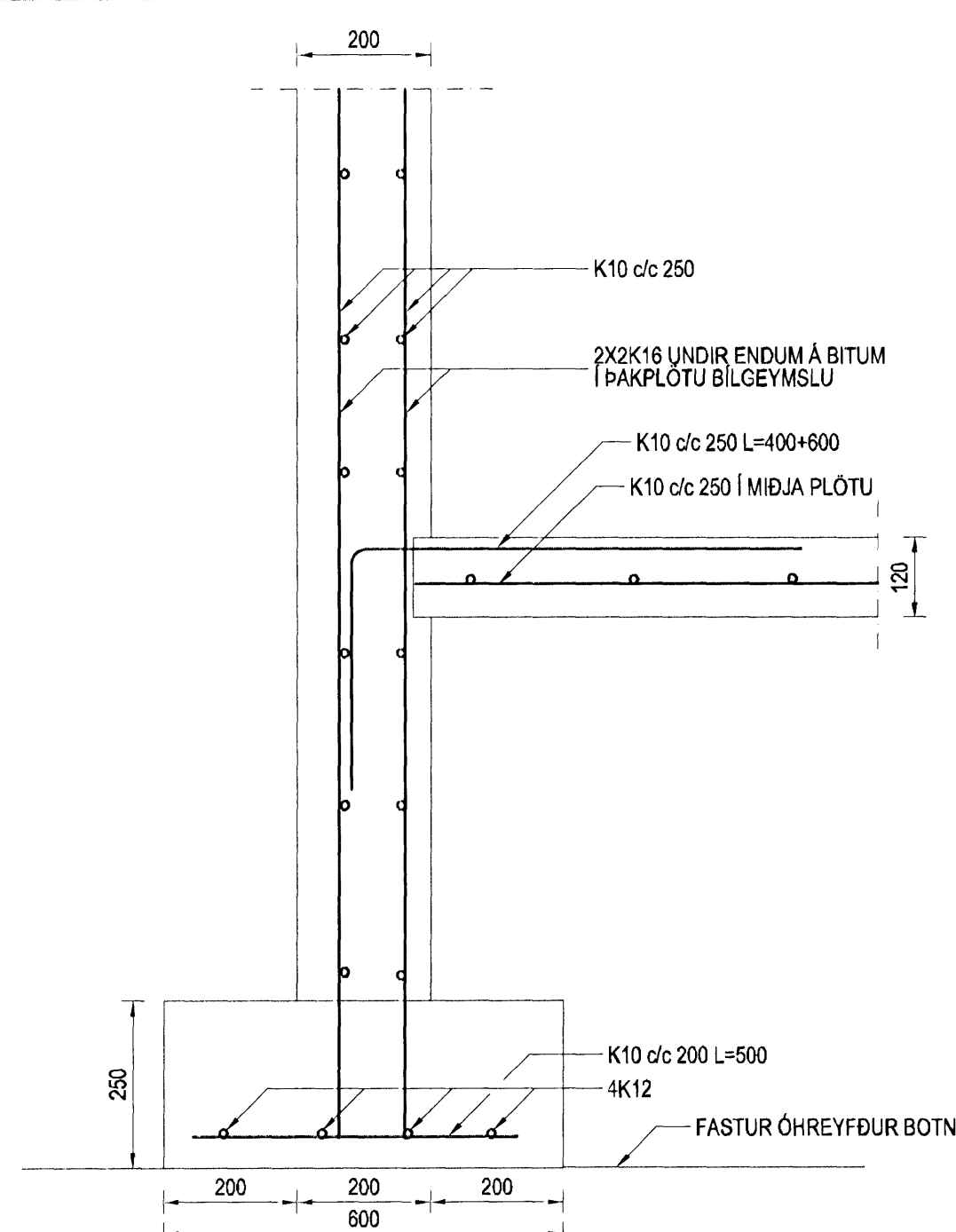
Samþykkt þann
20 MAI 2008
Byggingartútrúnn í Hafnarfirði
F.h. Frólfur S. Gunnlaugsson



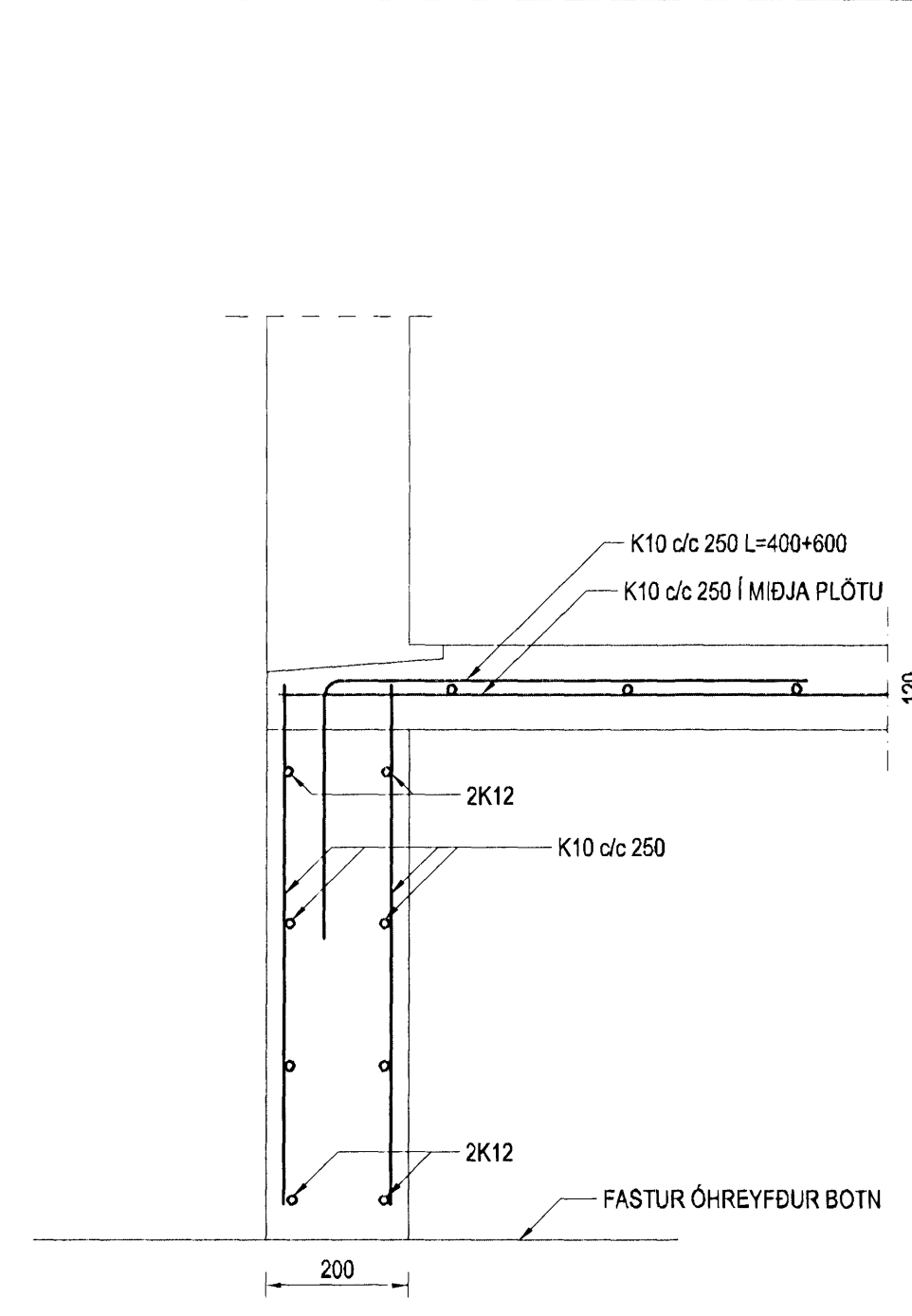
SNID 1-1
MKV. 1:10



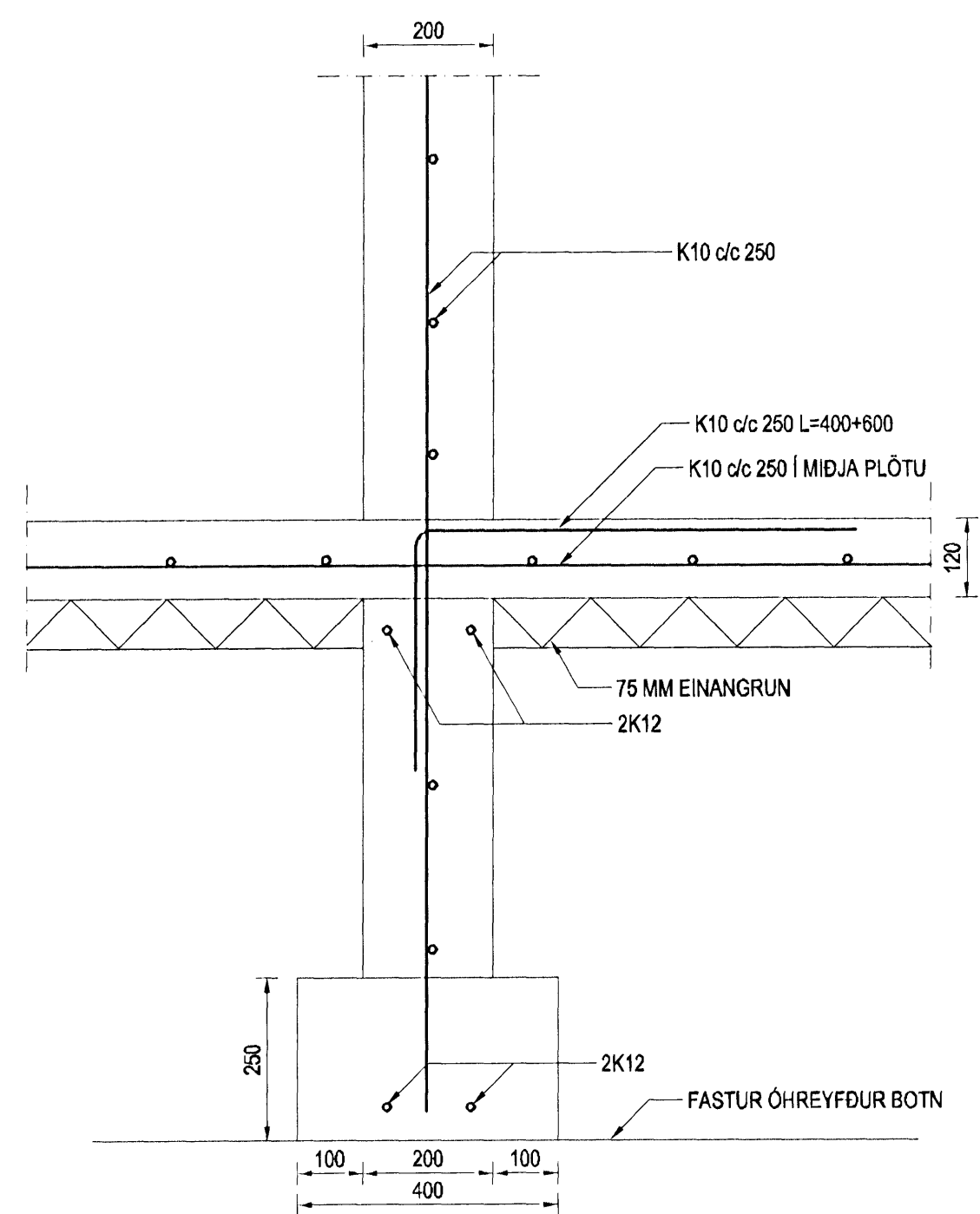
SNID 2-2
MKV. 1:10



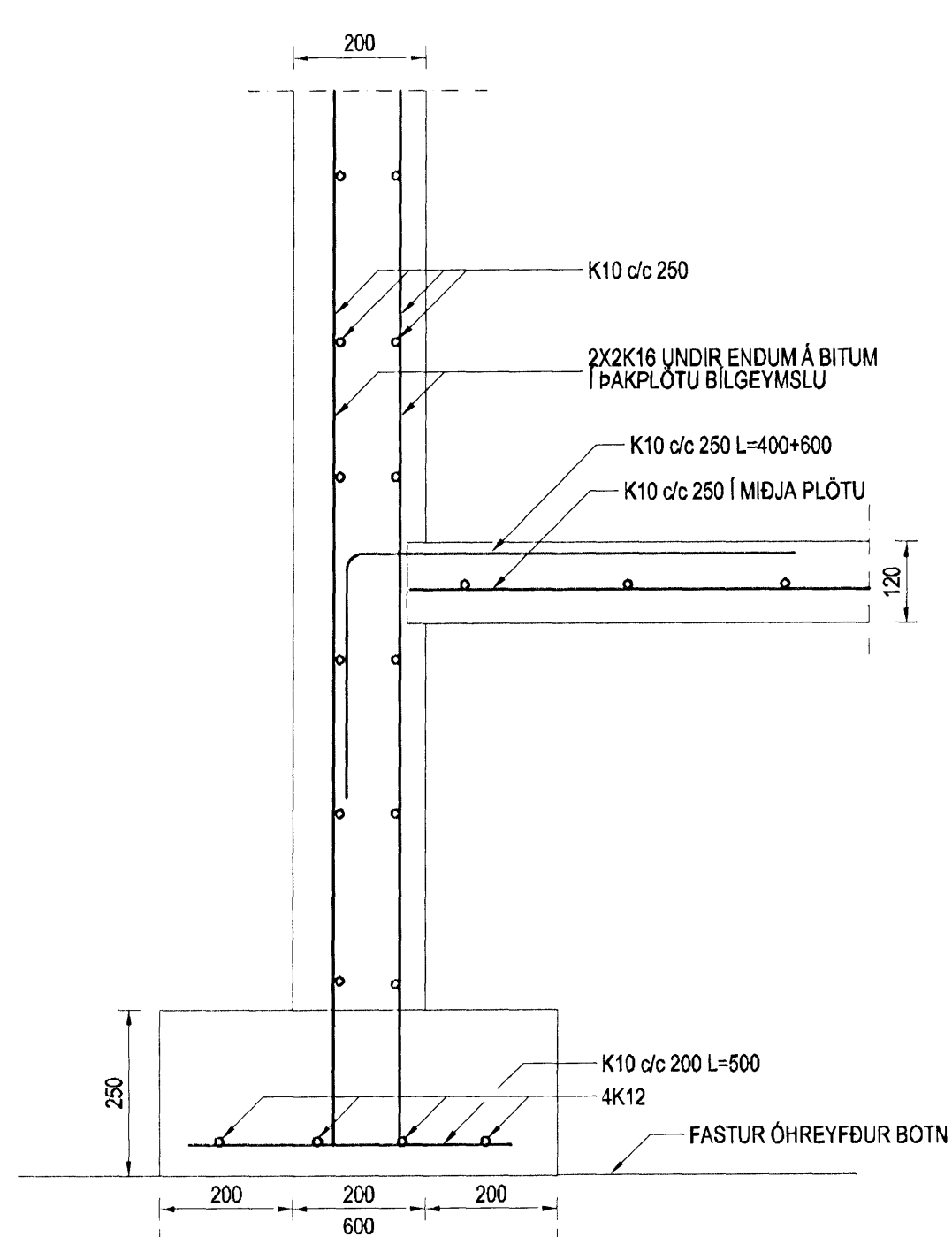
SNID 3-3
MKV. 1:10



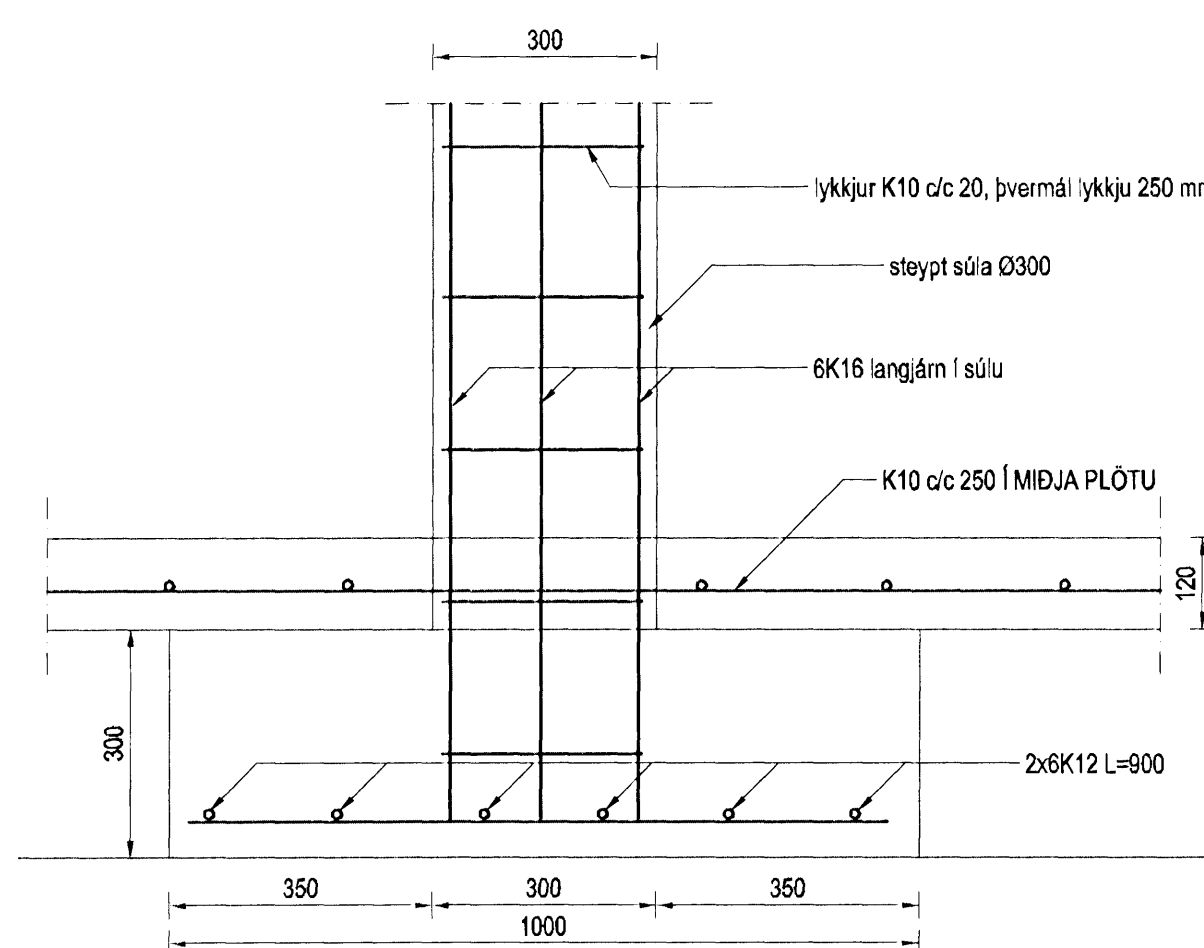
SNID 4-4
MKV. 1:10



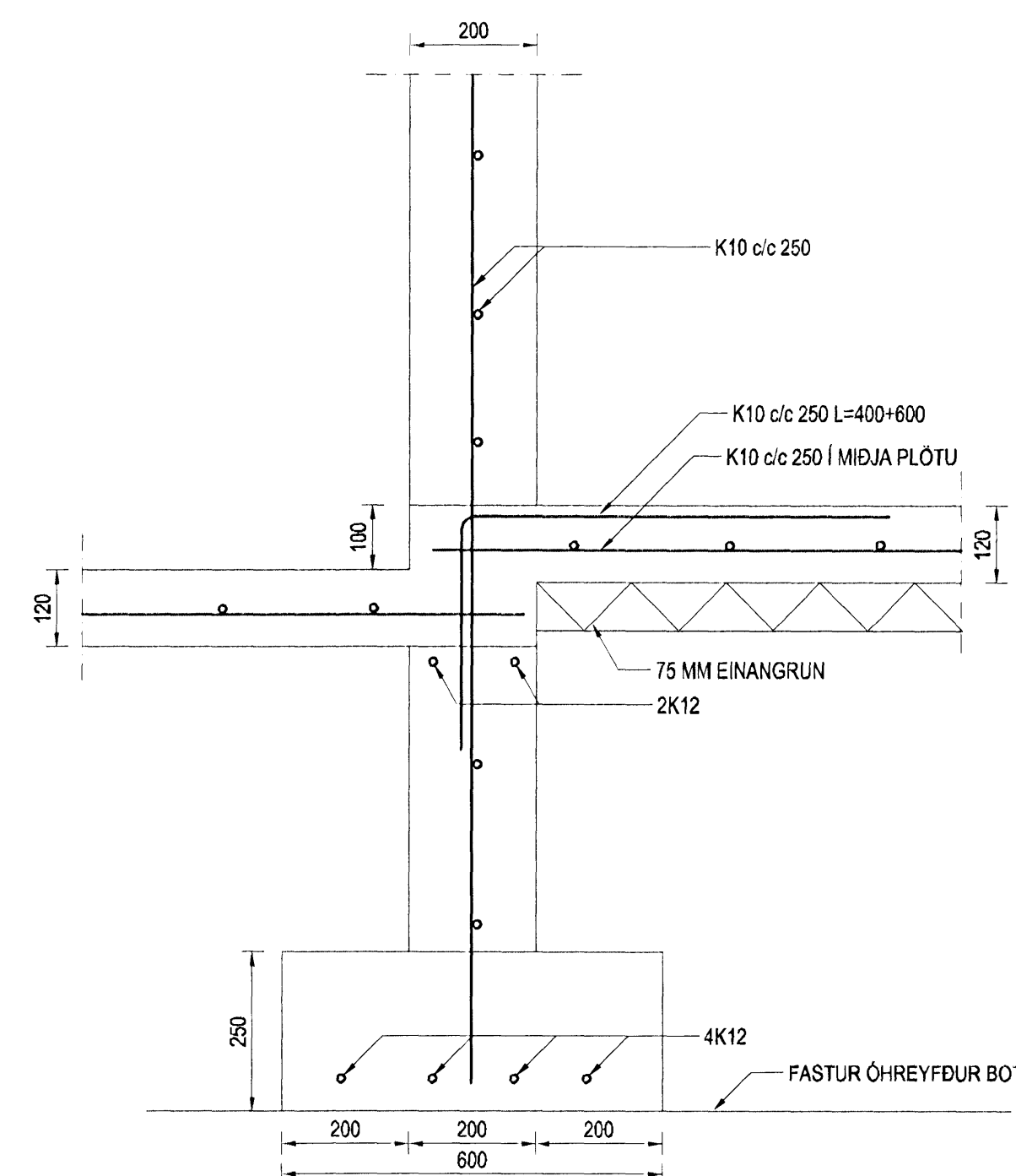
SNID 5-5
MKV. 1:10



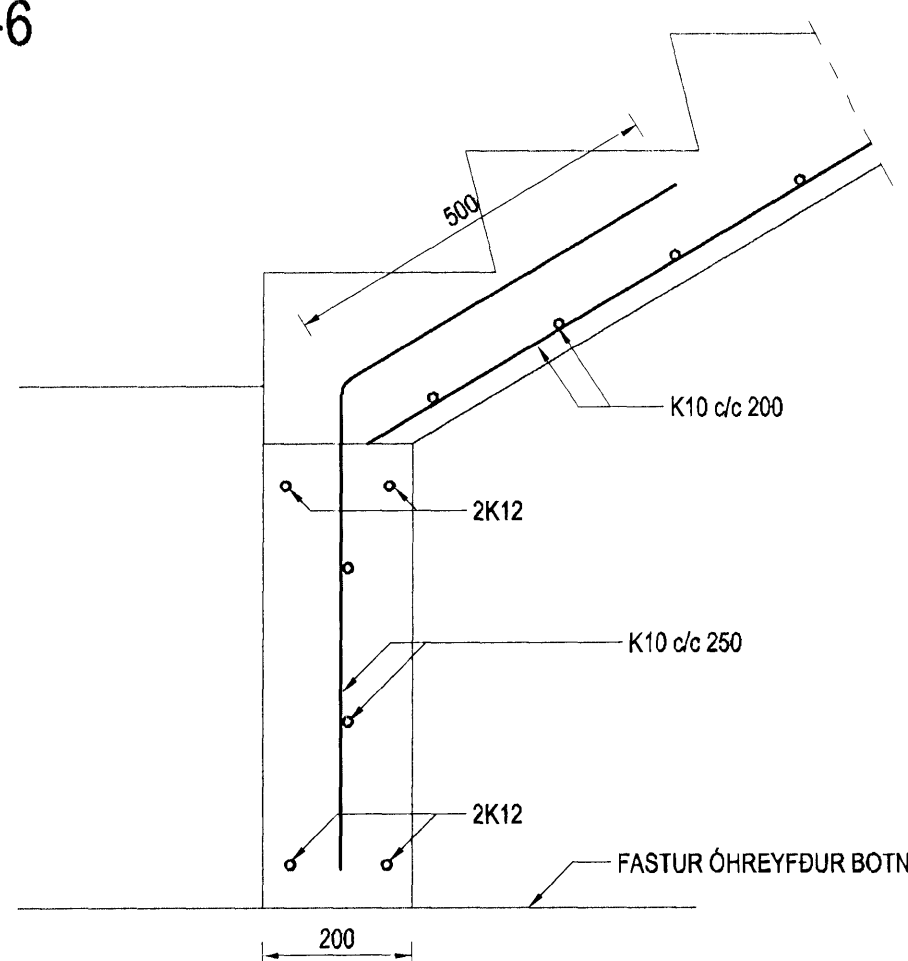
SNID 6-6
MKV. 1:10



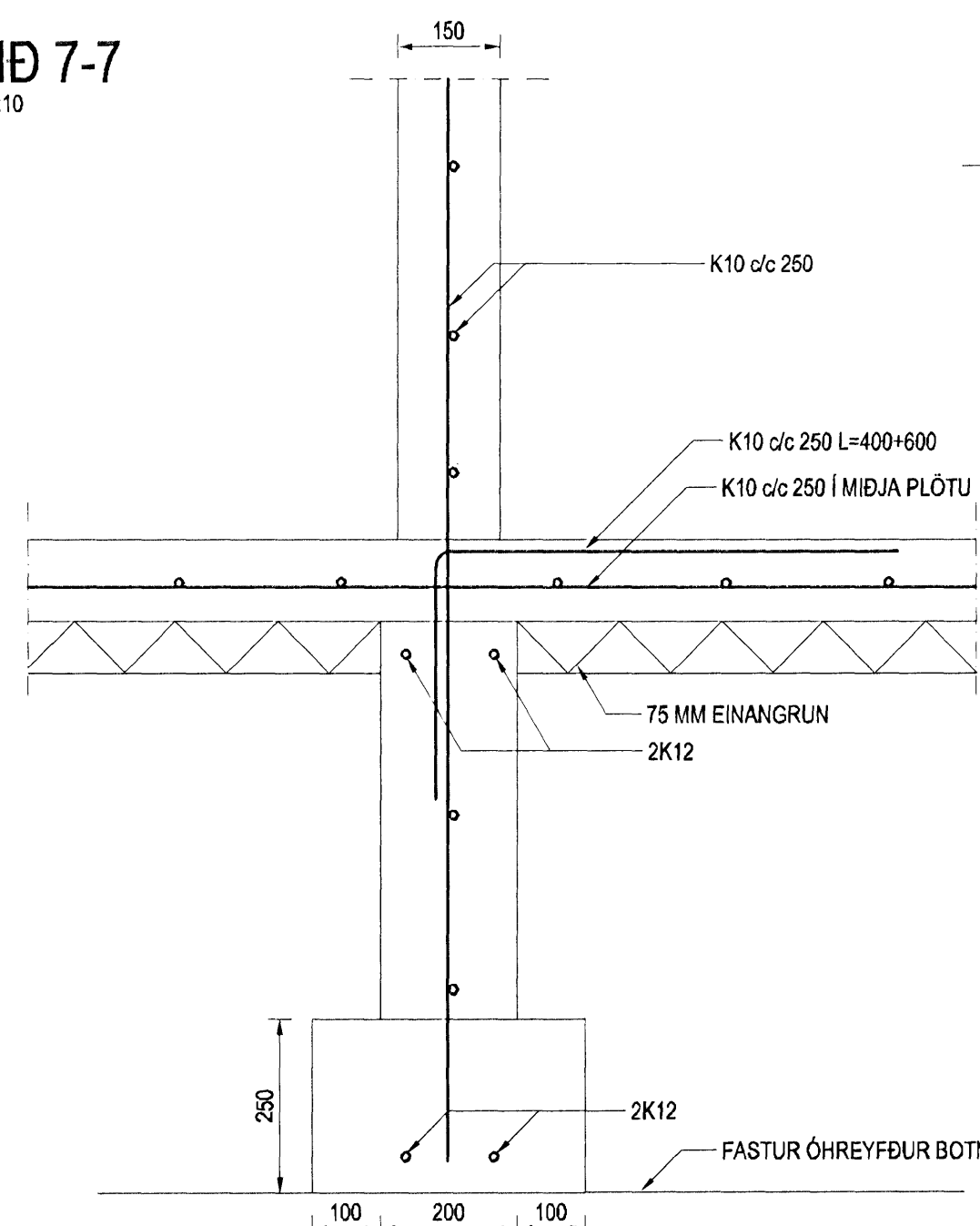
SNID 7-7
MKV. 1:10



SNID 8-8
MKV. 1:10



SNID 9-9
MKV. 1:10



SNID 10-10
MKV. 1:10

| Bl. nr. | Dags. | Af. Brýgting |
|---------|-------|--------------|
| 1 | | |
| 2 | | |
| 3 | | |
| 4 | | |

ALTEIKNING ehf
ÖLL ALMENN TÆKNINGARVIRKI
MÍÐSALIR 7, 201 KÓPAVOGUR, SÍMI 897-4588

Þorsteinn Friðþjófsóhn, byggingatæknifræðingur
Kl. 211055-5299 netfang: midsalir@bnet.is

HVERFISGATA 29
HAFNARFIRÐI

Tekningarnúmer: SNID í BURÐARVIRKI

Dagur: 09.04.2008 Kl. nr.:
Middalsalir: Tekning: Samþykkt: [Signature]
Bl. nr.: 07-814 Bl. nr.: 602 Bl. nr.: