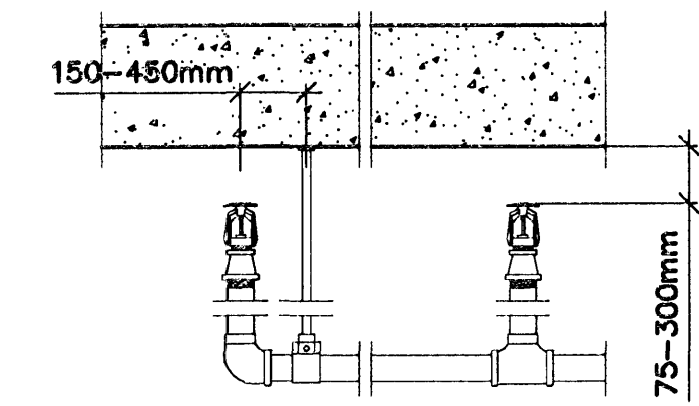
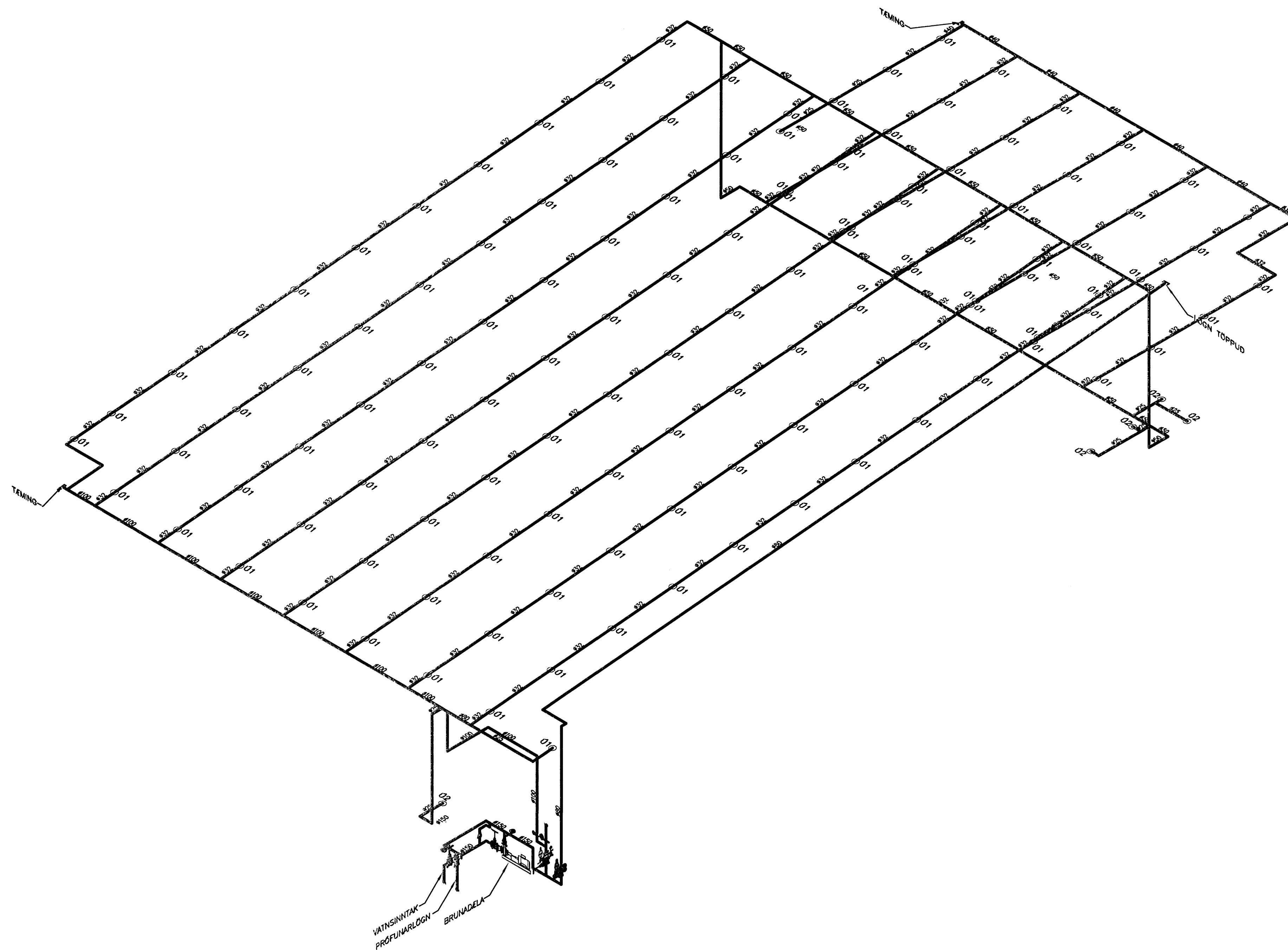
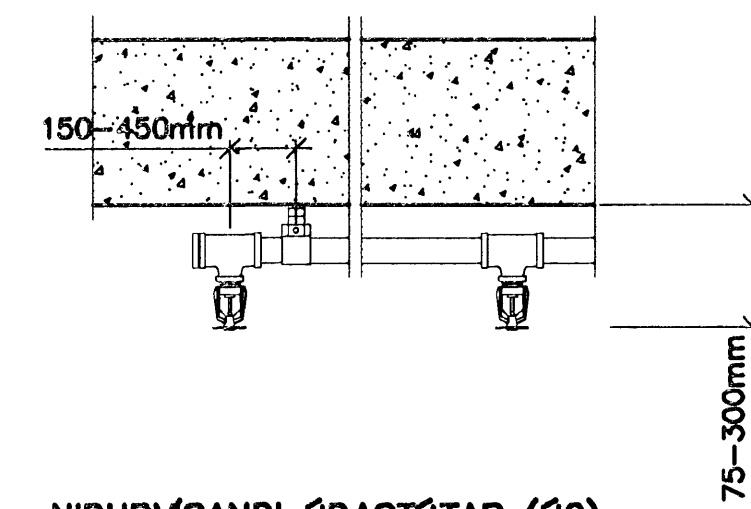


Samþykkt þann
25 APR. 2008
Byggingarfulltrúinn í Hafnarfirði
F.h. Hrólfur S. Gunnlaugsson

ARTUN SAMRÆMINGARÍÐNÁÐAR *gíslan*



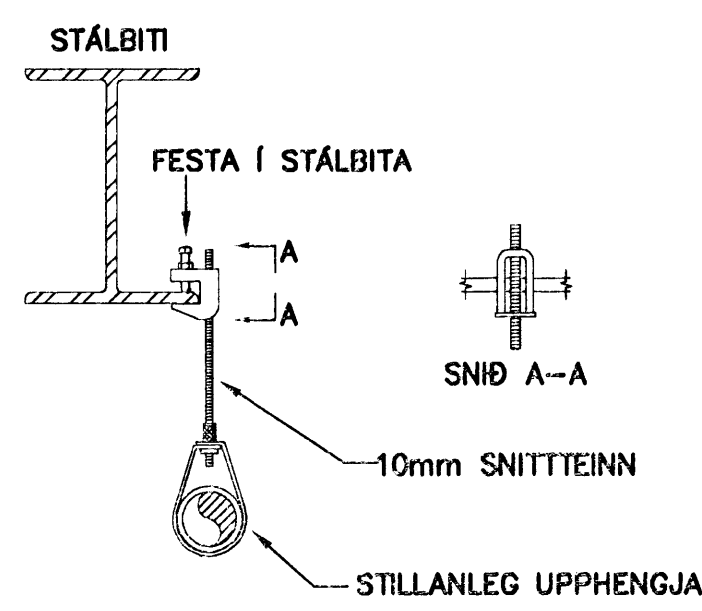
UPPVÍSANDI ÚÐASTÓTAR (01)



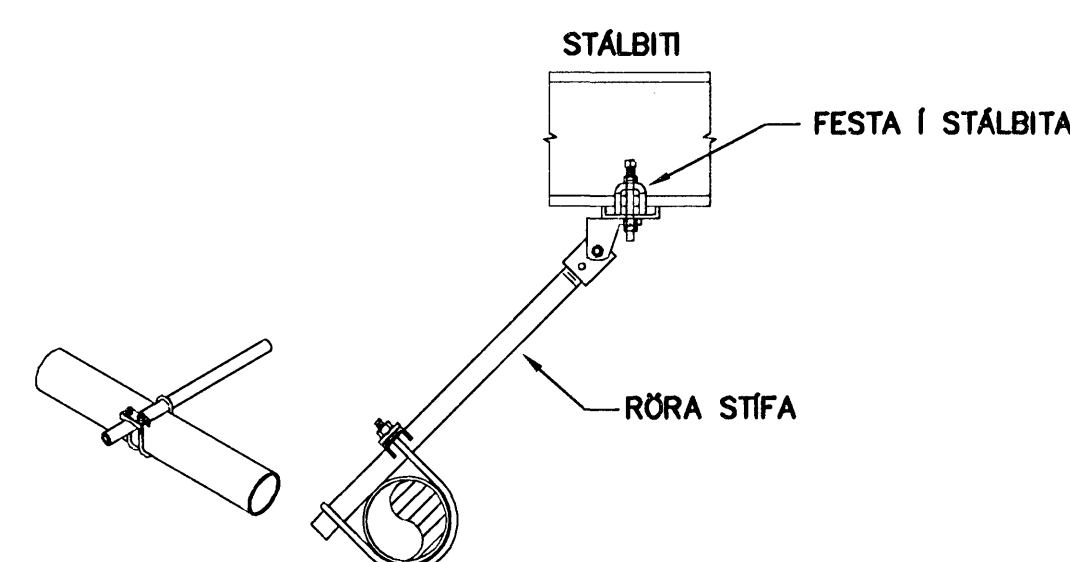
NIDURVÍSANDI ÚÐASTÓTAR (02)

SKÝRINGAR Á TÁKNUM:

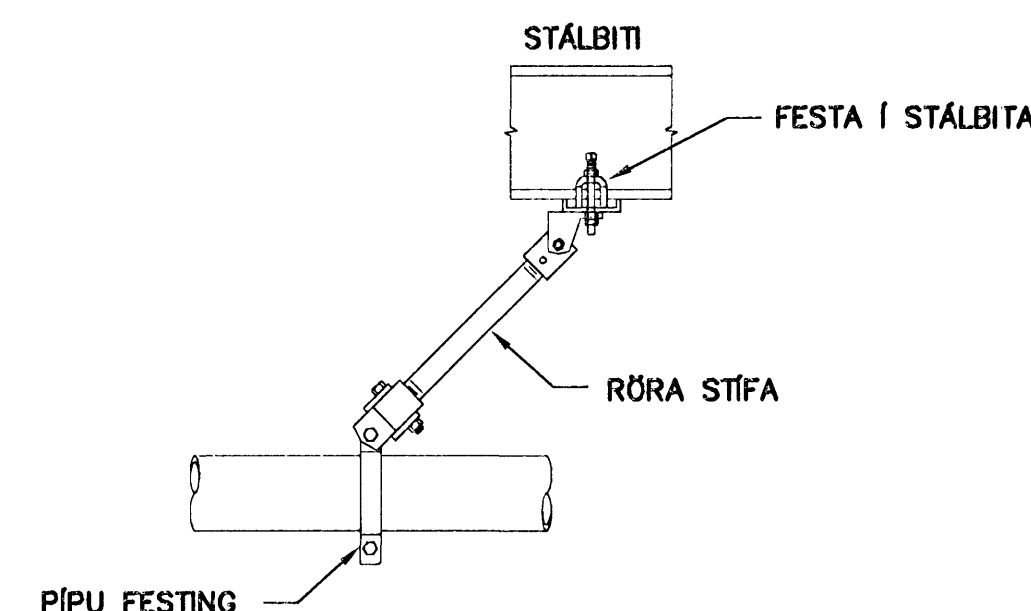
- STOFNLÖGN, DREIFLAGNIR OG GREINAR
- 01: UPPVÍSANDI ÚÐARI, HRADVIKRU (QUICK RESPONSE) KRÓMADUR MÈD K-GILDI 80 OG ÖPNUNARHITASTIG 68°C FJÖLDI: 122 STK.
- 02: NIDURVÍSANDI ÚÐARI, HRADVIKRU (QUICK RESPONSE) KRÓMADUR MÈD K-GILDI 80 OG ÖPNUNARHITASTIG 68°C FJÖLDI: 4 STK.
- PÍPA FER UPP EDA NIDUR
- JARÐSKJÁLTFESTA Í STEFNU RÖRS (LANGFESTA Í TVÆR ÁTTIR)
- JARÐSKJÁLTFESTA ÞVERT Á RÖR (ÞVERFESTA Í TVÆR ÁTTIR)
- JARÐSKJÁLTFESTA Í FJÓRAR ÁTTIR (LANG- OG ÞVERFESTA)



UPPHENGJA Í STÁLBITA



JARÐSKJÁLTFESTA (ÞVERSTÍFA)



JARÐSKJÁLTFESTA (Í STEFNU RÖRS)

TILVÍSANIR:

ALMENNAR SKÝRINGAR SJÁ BL. NR. V-101

TJARNARVELLIR 11

VATNSÚÐAKERFI
RÚMMYND, SÉRMYNDIR OG SKÝRINGAR Á TÁKNUM

SKV. 1:100

DAGS 11.01.2008

HANNADEKNI. GÍ/SS

VERNR. 0812

