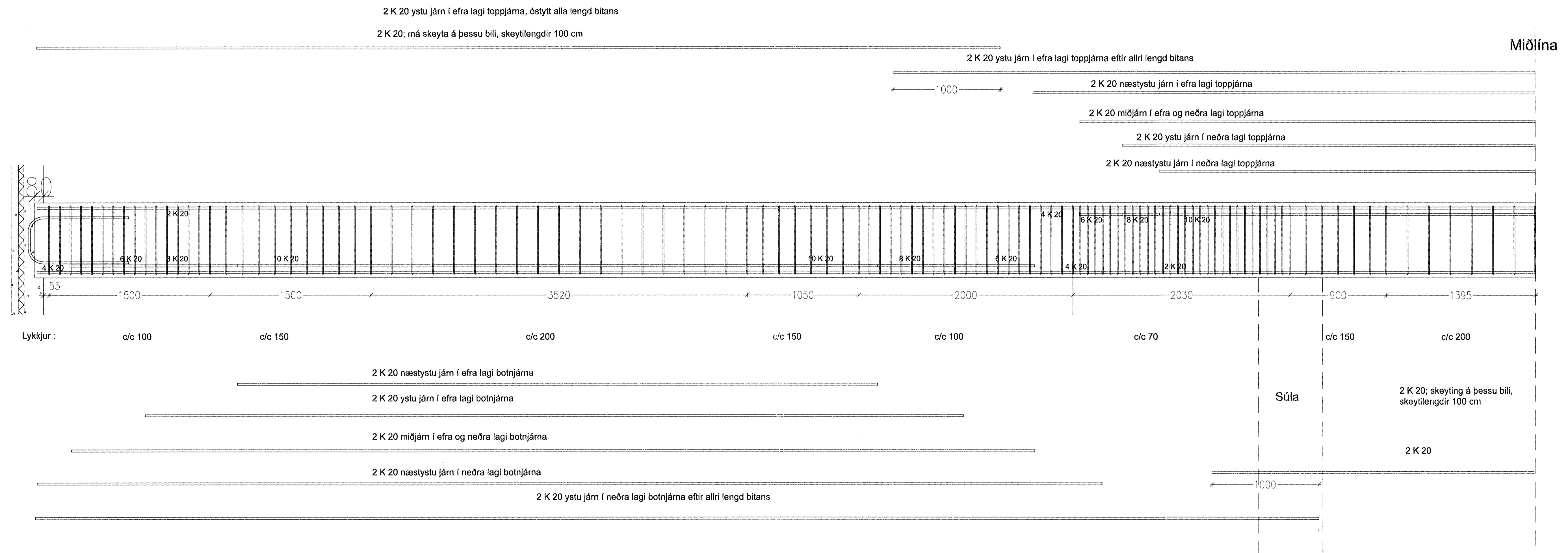
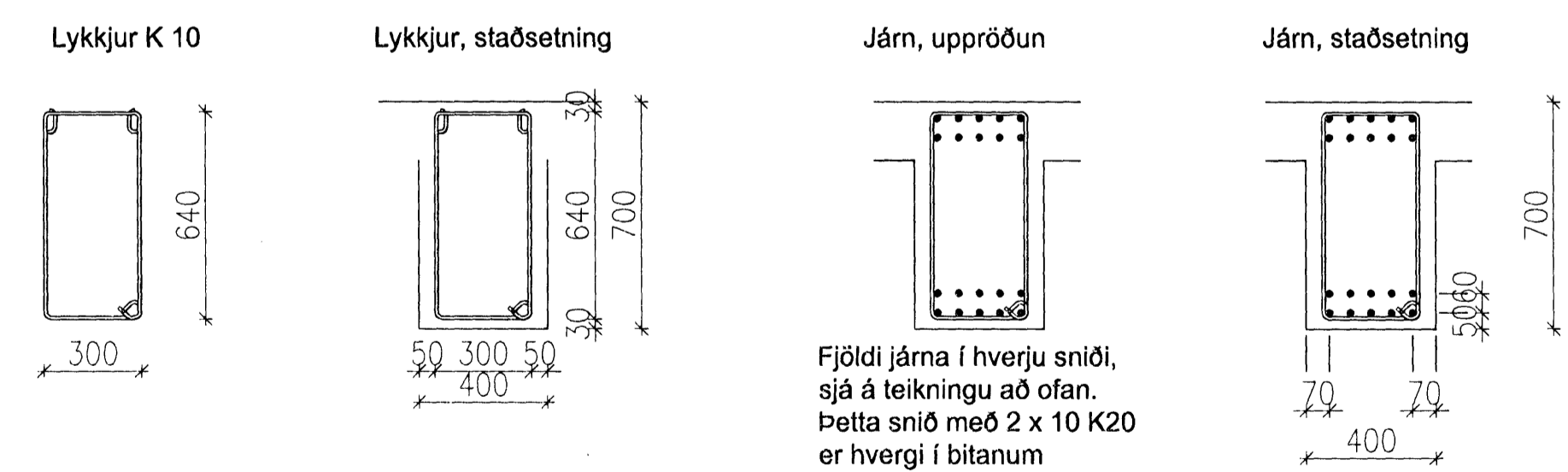


Biti undir plötum á efri og neðri hæð, hliðarmynd 1 : 20



Þversnið í bita, staðsetningar járna 1 : 20



Snið í bita með málsetningum og tengingum, sjá teikningu 1.07