

Samþykkt þann
25 APR 2008
Byggingarfulltrúinn í Hafnarfirði
F.Þ. Hrólfur S. Gunnlaugsson

SKÝRINGAR

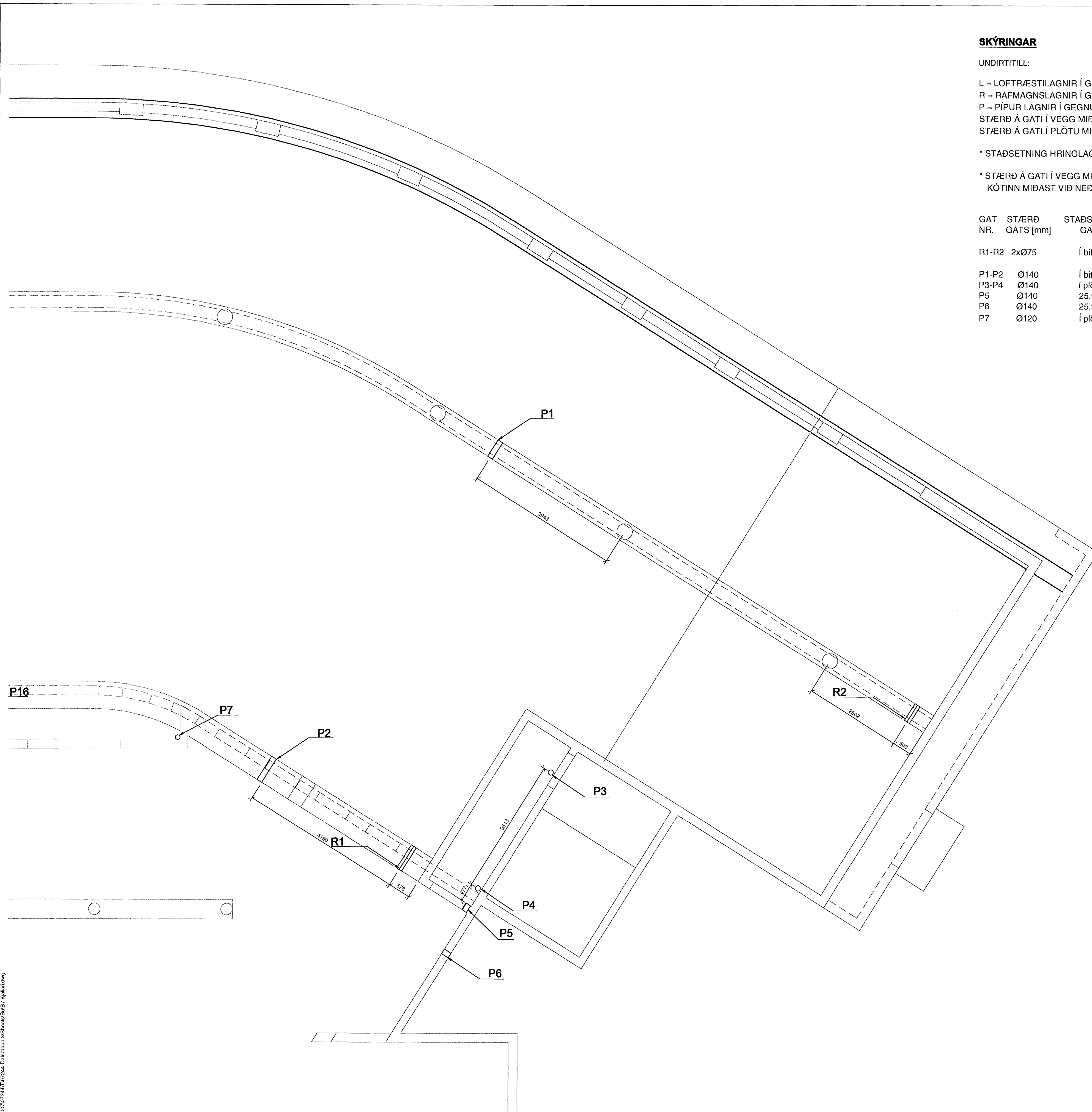
UNDIRTITILL:

L = LOFTRÆSTILAGNIR Í GEGNUM VEGG EÐA PLÖTU
R = RAFMAGNSLAGNIR Í GEGNUM VEGG EÐA PLÖTU
P = PÍPUR LAGNIR Í GEGNUM VEGG EÐA PLÖTU
STÆRÐ Á GATI Í VEGG MIÐAST VIÐ BREIDD x HÆÐ
STÆRÐ Á GATI Í PLÖTU MIÐAST VIÐ LENGÐ x BREIDD

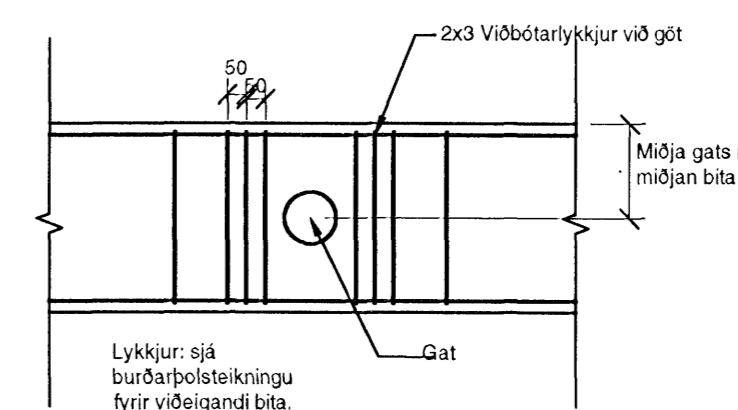
* STAÐSETNING HRINGLAGA GATS = KÓTI MIÐAST VIÐ MIÐJU Á GATI

* STÆRÐ Á GATI Í VEGG MIÐAST VIÐ BREIDD x HÆÐ
KÓTINN MIÐAST VIÐ NEDRI BRÚN GATS

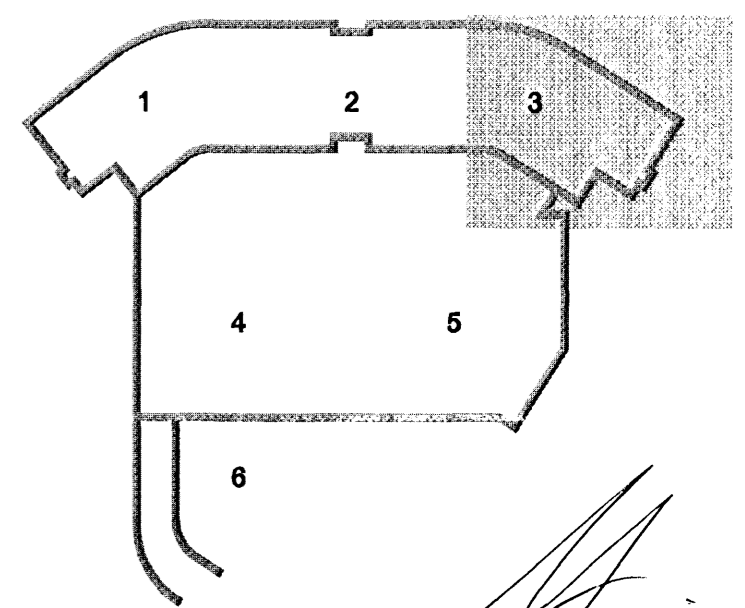
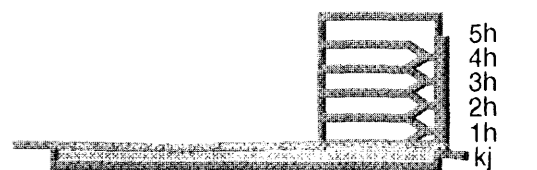
GAT NR.	STÆRÐ GATS [mm]	STAÐSETNING GATS*	TEGUND LAGNA
R1-R2	2xØ75	Í bita	Rafmagn -2x PEH Ø75 innsteypt í miðjan bita
P1-P2	Ø140	Í bita	Sprinklerlaginn - PEH Ø140 innsteypt í miðjan bita
P3-P4	Ø140	Í plötu	Frárennislagnir
P5	Ø140	25.93	Frárennislagnir
P6	Ø140	25.90	Frárennislagnir
P7	Ø120	Í plötu	Frárennislagnir



Jámbending við göt
1:20



DALSHRAUN 3



A 17.04.08 Málsetningar sett inn RJK/SBJ
Útg. Dags. Skýring. Hannad/Yfirfarð

VSB

VERKFRÆÐISTOFA

B/E JARHRAUN 20 • 220 HAFNARFJÖRÐUR • KENNIT. 710796-2899
vsb@vsb.is • Sími 585 8600 • Fax 585 8610 • www.vsb.is

Áritun sérhönnuðar
Björn Gústafsson
Kt: 180550 4889 • bjorn@vsb.is
Verkeiði
DALSHRAUN 3
HAFNARFIRÐI
Verkhliuð
Burðarvirki
Gataplán kjallara
Grunnmynd 3

Hannað	Teiknað	Yfirfarð	Kvaði	Síða
PJK	PJK	HÖJ	1:50	/ A1