

**SKÝRINGAR**

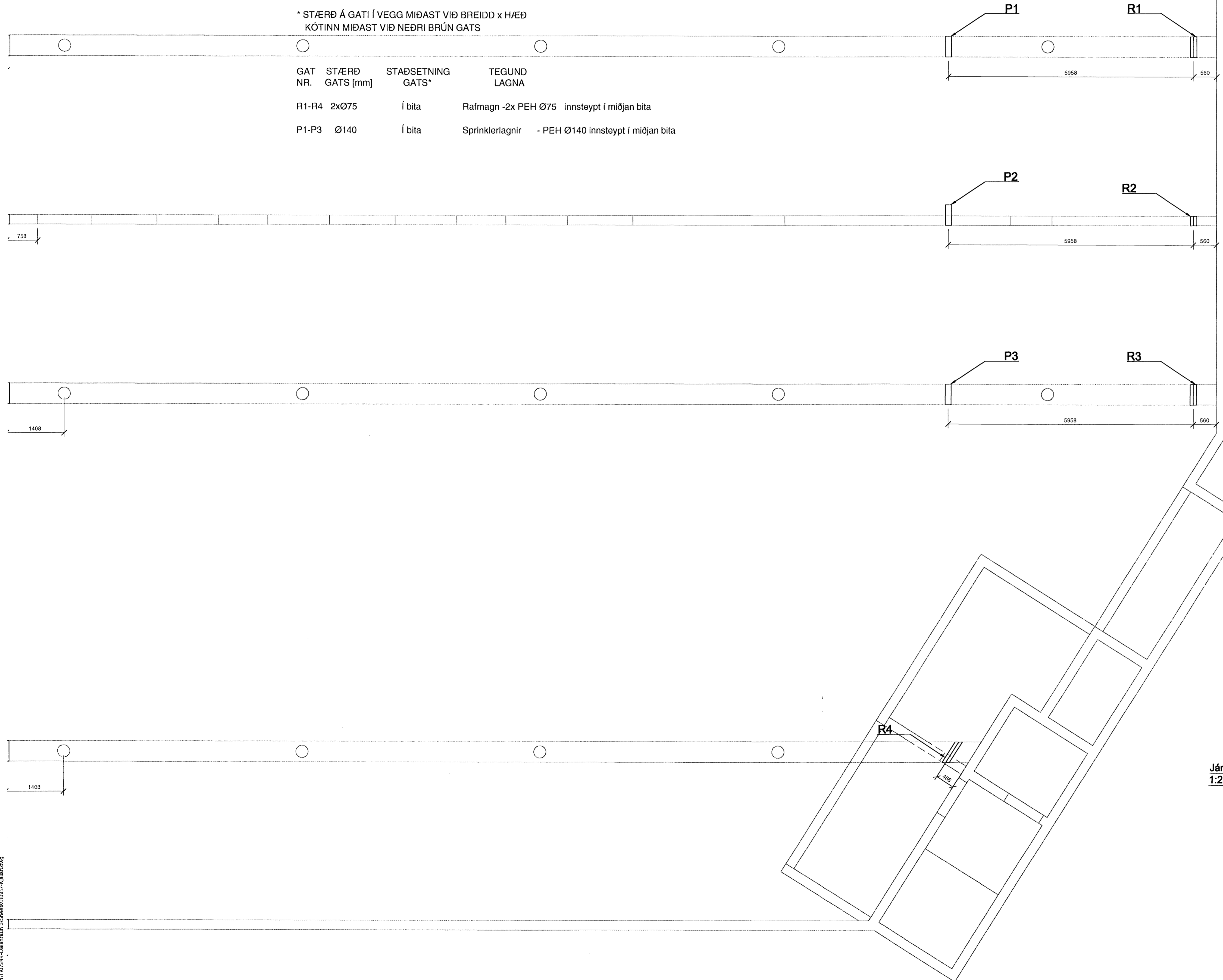
UNDIRTITILL:

L = LOFTRÆSTILAGNIR Í GEGNUM VEGG EÐA PLÖTU  
 R = RAFMAGNSLAGNIR Í GEGNUM VEGG EÐA PLÖTU  
 P = PÍPUR LAGNIR Í GEGNUM VEGG EÐA PLÖTU  
 STÆRÐ Á GATI Í VEGG MIÐAST VIÐ BREIDD x HÆÐ  
 STÆRÐ Á GATI Í PLÖTU MIÐAST VIÐ LENGÐ x BREIDD

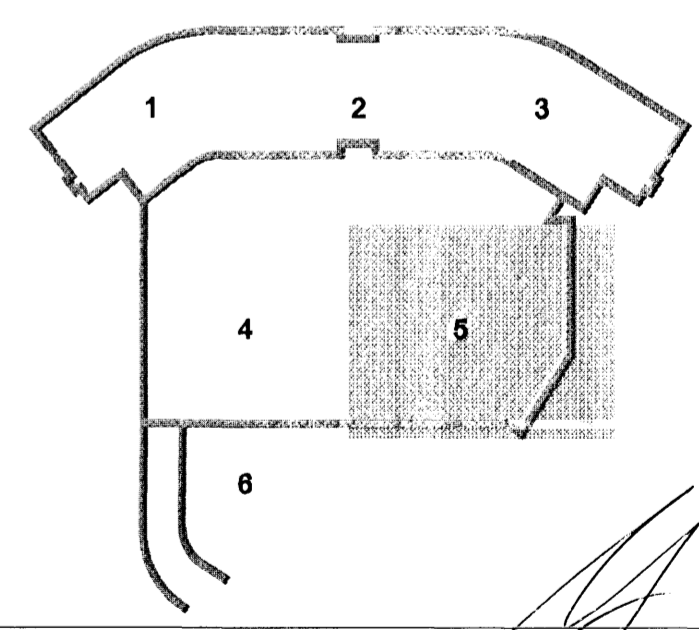
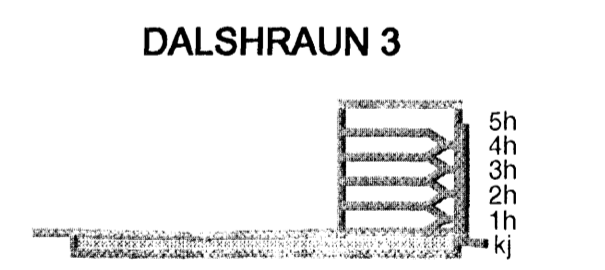
\* STAÐSETNING HRINGLAGA GATS = KÓTI MIÐAST VIÐ MIÐJU Á GATI

\* STÆRÐ Á GATI Í VEGG MIÐAST VIÐ BREIDD x HÆÐ  
 KÓTINN MIÐAST VIÐ NEÐRI BRÚN GATS

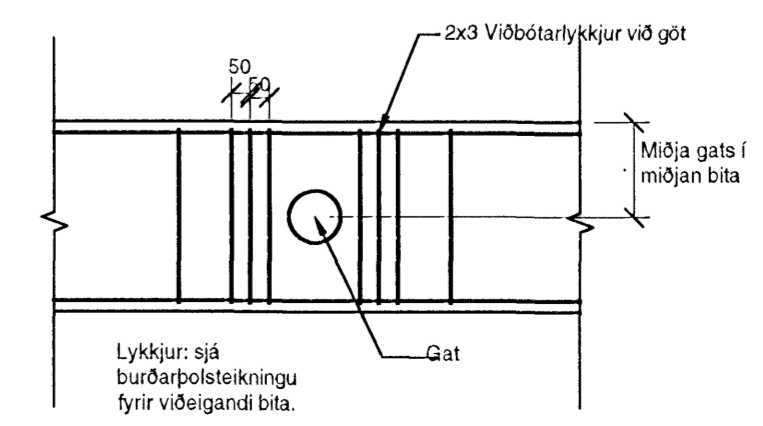
GAT NR.	STÆRÐ GATS [mm]	STAÐSETNING GATS*	TEGUND LAGNA
R1-R4	2xØ75	Í bita	Rafmagn -2x PEH Ø75 innsteypt í miðjan bita
P1-P3	Ø140	Í bita	Sprinklerlagirnir - PEH Ø140 innsteypt í miðjan bita



Samþykkt þann  
 25 APR. 2008  
 Byggingartulltrúinn í Hafnarfirði  
 F.h. Hröifur S. Gunnlaugsson



**Járnþending við göt**  
 1:20



A 17.04.08 Málsetning sett inn RJK/SBJ  
 Útg. Dags. Skýring Hannað/Yfirfarð

**VSB**

VERKFRÆÐISTOFA

B/EJARIHRAUN 20 • 220 HAFNARFJÖRÐUR • KENNIT. 710796-2899  
 vsb@vsb.is • Sími 585 8600 • Fax 585 8610 • www.vsb.is

Áritun sérhönnuðar  
 Björn Guðafsson  
 Kt: 180550 4889 • bjorn@vsb.is  
 Verkefni  
**DALSHRAUN 3**  
**HAFNARFIRÐI**  
 Verkhilus  
 Burðarvirki  
 Gataplan kjallara  
 Grunnmynd 5

Hannað	Teiknað	Yfirfarð	Kvaði	Síða
PJK	PJK	HÓJ	1:50	/ A1
Dags.	Verkefni	Teikning	Útsafa	

307072441172244\_Dalshraun\_3/Skýringar/01B7\_Kjallaraug