

SKÝRINGAR

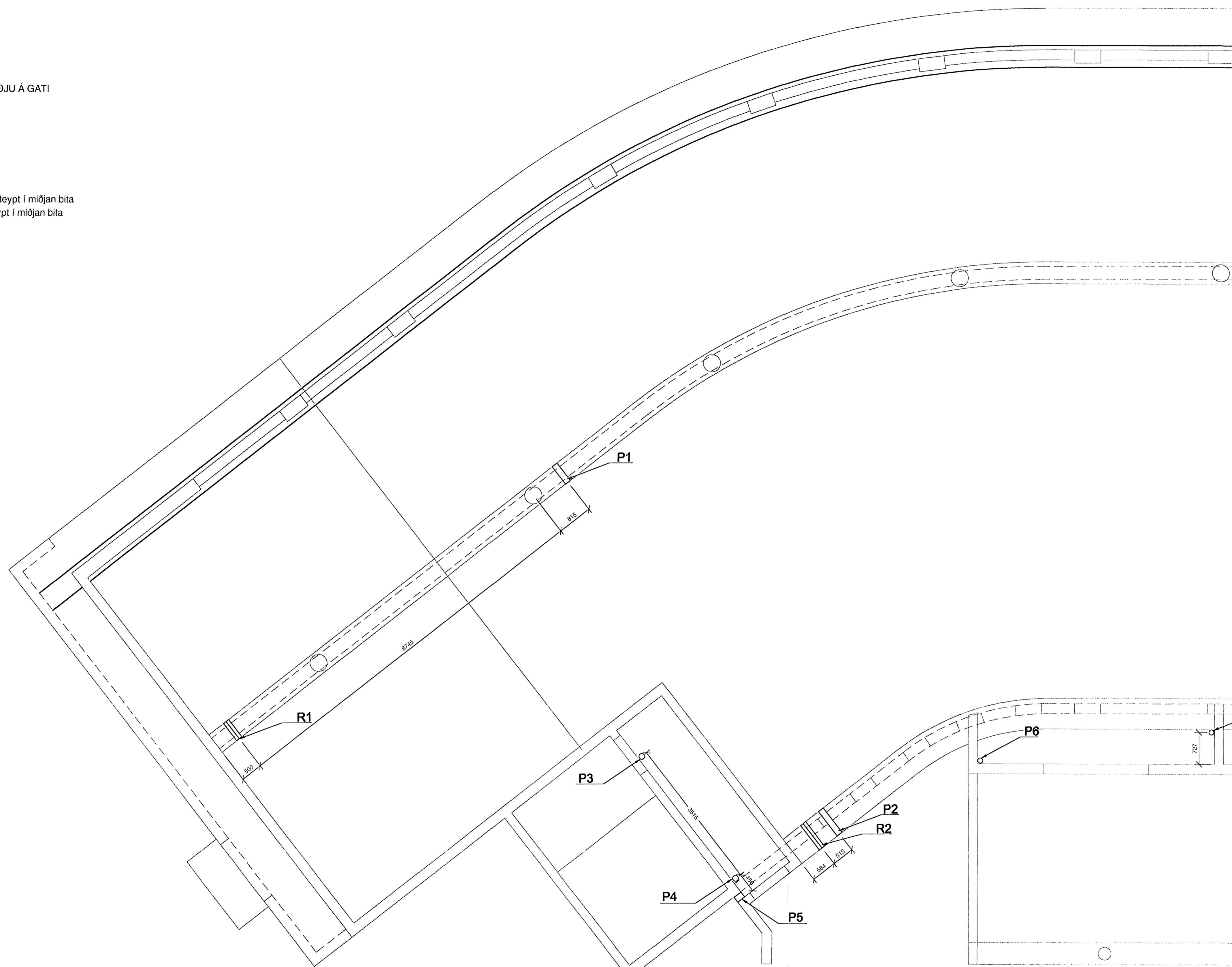
UNDIRTITILL:

L = LOFTRÆSTILAGNIR Í GEGNUM VEGG EÐA PLÖTU
 R = RAFMAGNSLAGNIR Í GEGNUM VEGG EÐA PLÖTU
 P = PÍPUR LAGNIR Í GEGNUM VEGG EÐA PLÖTU
 STÆRÐ Á GATI Í VEGG MIÐAST VIÐ BREIDD x HÆÐ
 STÆRÐ Á GATI Í PLÖTU MIÐAST VIÐ LENGÐ x BREIDD

* STAÐSETNING HRINGLAGA GATS = KÓTI MIÐAST VIÐ MIÐJU Á GATI

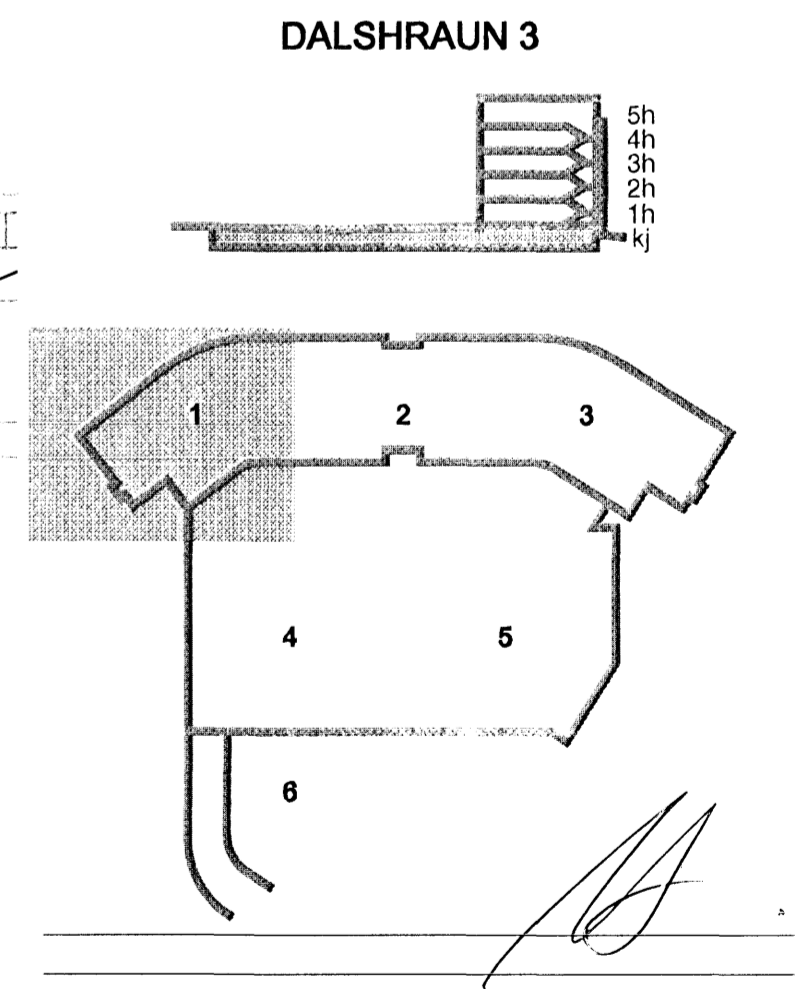
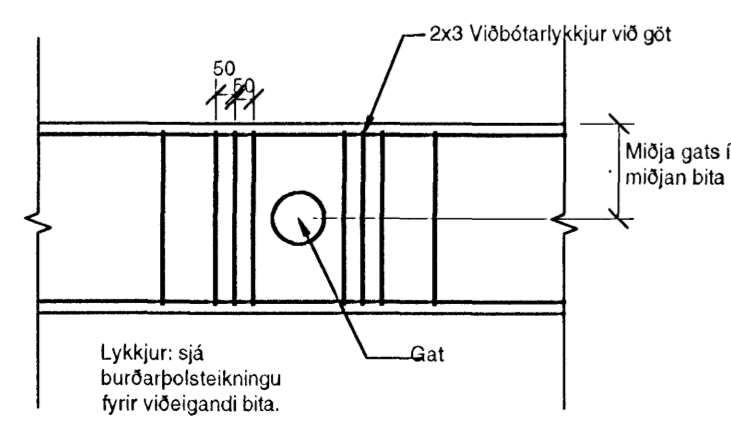
* STÆRÐ Á GATI Í VEGG MIÐAST VIÐ BREIDD x HÆÐ
 KÓTINN MIÐAST VIÐ NEDRI BRÚN GATS

GAT NR.	STÆRÐ GATS [mm]	STAÐSETNING GATS*	TEGUND LAGNA
R1-R2	2xØ75	Í bita	Rafmagn 2xPEH innsteypt í miðjan bita
P1-P2	Ø140	Í bita	Sprinkler PEH innsteypt í miðjan bita
P3-P4	Ø140	Í plötu	Frárennslislangir
P5	Ø140	25.93	Frárennslislangir
P6	Ø120	Í plötu	Frárennslislangir



Samþykkt þann
 25 APR. 2008
 Byggingarfulltrúinn í Hafnarfirði
 F.h. Hrólfur S. Gunnlaugsson

Járbending við göt
 1:20



A 17.04.08 Málsetningar RJK/SBJ
 Útg. Dags. Skýring Hannad/Yfirfarð



VERKFRÆÐISTOFA

BÆJARHRAUN 20 • 220 HAFNARFJÖRÐUR • KENNIT. 710796-2899
 vsb@vsb.is • Sími 585 8600 • Fax 585 8610 • www.vsb.is

Áritun sérhönnuðar
 Björn Gústafsson
 Kt: 180550 4889 • bjorn@vsb.is *Björn Gústafsson*

Verkefni
 DALSHRAUN 3
 HAFNARFIRÐI

Verkhliut
 Burðarvirki
 Gataplan kjallara
 Grunnmynd 1

Hannað	Teiknað	Yfirfarð	Kvarði	Síða
PJK	PJK	HÖJ	1:50	/ A1
Dags.	Verkefni	Teikning	Útgáfa	

00707241107244-Dalshraun 3SHraun20UB3-Kjallara09