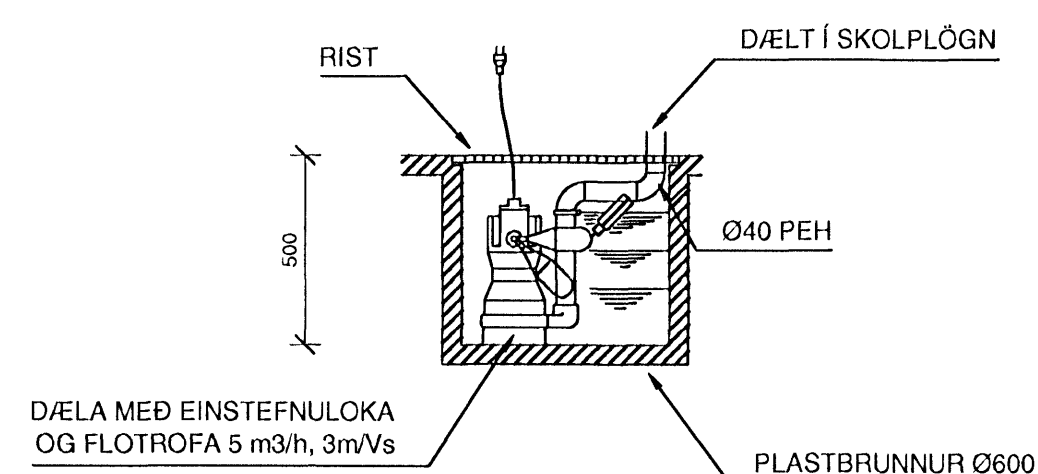
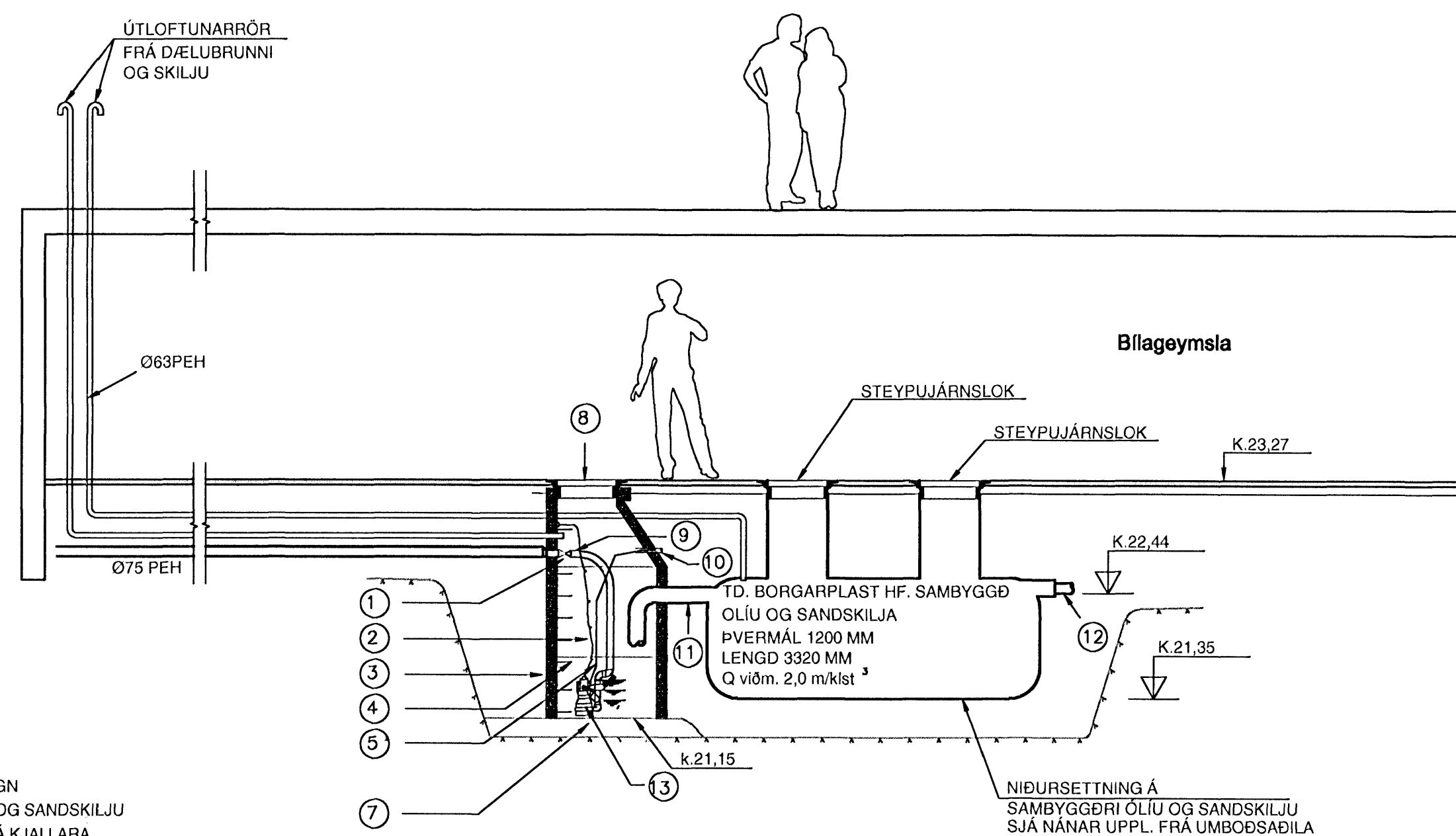


Samþykkt þann
25 APR 2008
Byggingarfulltrúinn í Hafnarfirði
F.h. Hrólfur S. Gunnlaugsson

SNID A
1:20 P1 902



SNID B
1:50 P1 902

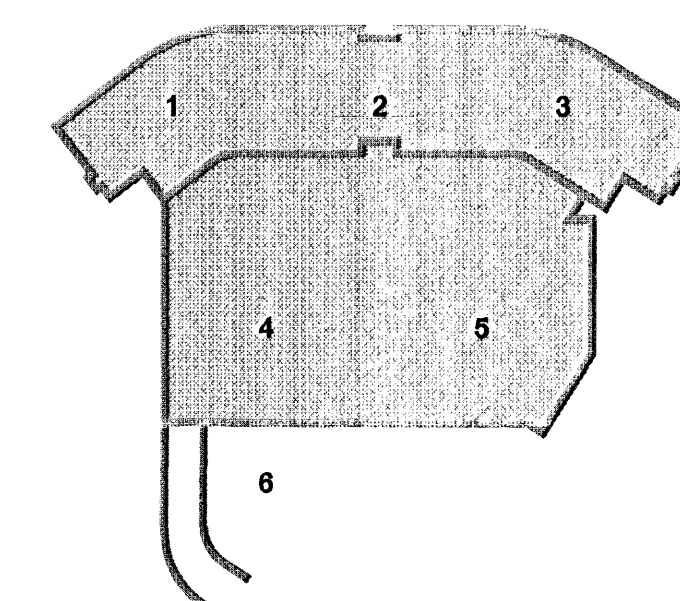
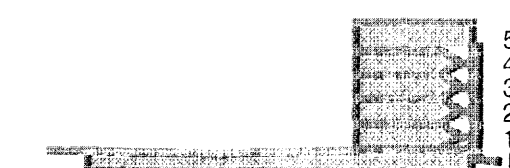


SKÝRINGAR

1. EINSTREYMSLOKI
 2. GALVANHÚÐUÐ KEDJA
 3. STEYPTUR BRUNNUR
 4. STIGAPREP
 5. RAFMAGNSKAPALL
 7. STEYPTUR BOTN
 8. STEYPUJÁRNSLÖK Í KARM
 9. UNIONTENGI
 10. ÍDRÁTTARRÖR FYRIR RAFMAGN
 11. REGNVATNSLÖGN FRÁ ÖLJU OG SANDSKILJU
 12. LÖGN FRÁ NIDURFÖLLUM FRÁ KJALLARA
 13. DÆLUR (2 stk.) MEÐ EINSTEFNULOKA OG FLOTROFA
- Hmax= 5m Qmax= 300 l/min TÆKI 12.01 OG 12.02

ÖTI INNI
ARKITEKTAR
Jón Þór Þorvaldsson A.L.F.S.S.A.
Kt. 021256 7579

DALSHRAUN 3



Útg. Dags. Skýring Hannað/Virfanð

VSB

VERKFRÆÐISTOFA

BÆJARHRAUN 20 • 220 HAFNARFJÖRÐUR • KENNIT. 710706-2899
vsb@vsb.is • Sími 585 8600 • Fax 585 8610 • www.vsb.is

Aritun sérhönnuðar Sveinn Áki Sverrisson
Kt. 230855 5609 • aki@vsb.is

Verkefni

DALSHRAUN 3
HAFNARFIRÐI

Verkhúsi

Lagnir
Frárennsli
Snið

Hannað	Teiknað	Virfanð	Kvarði	Síða
RJK	RJK	SÁS	1:50	/ A1
Dags.	Verkefni	Teikning	Útgáfa	