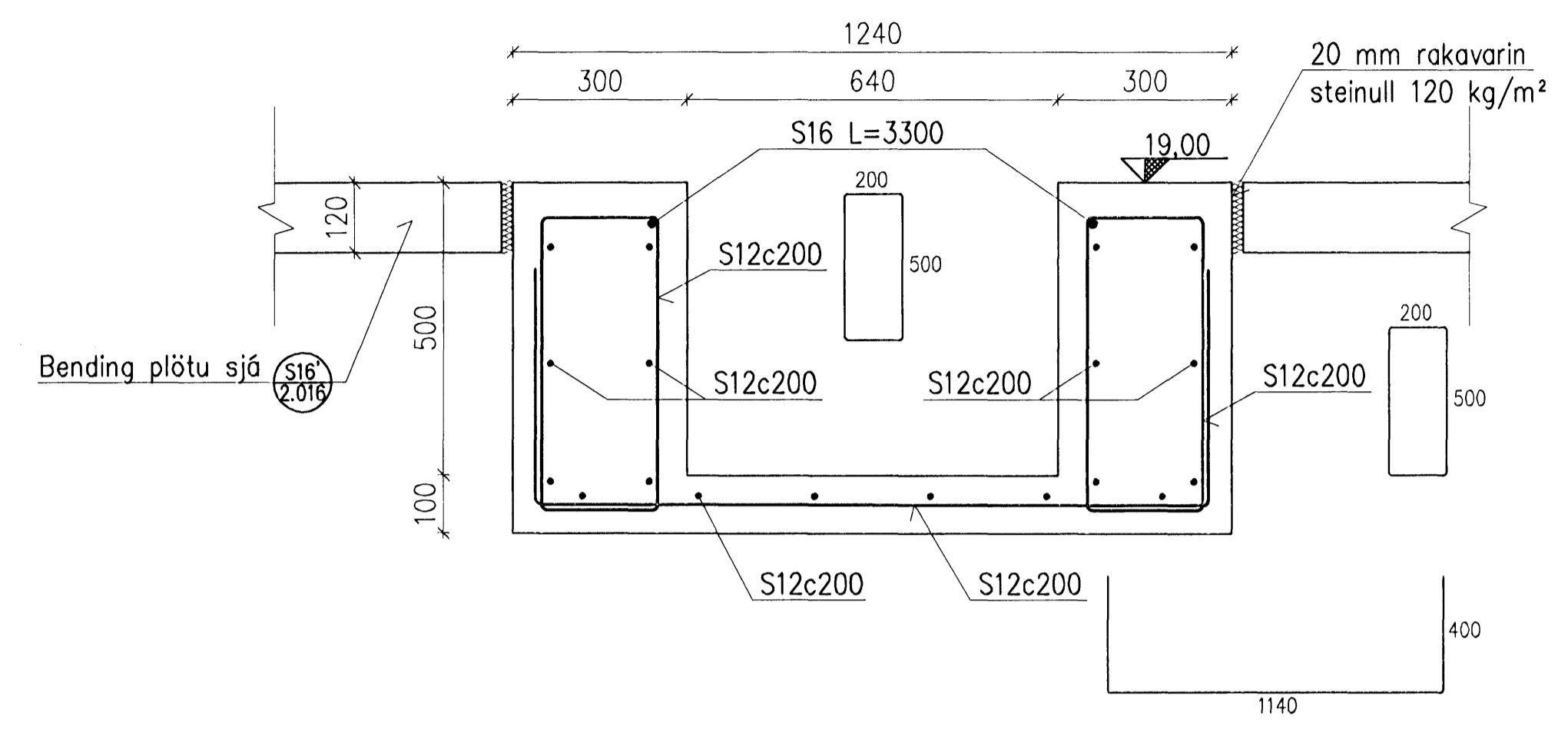
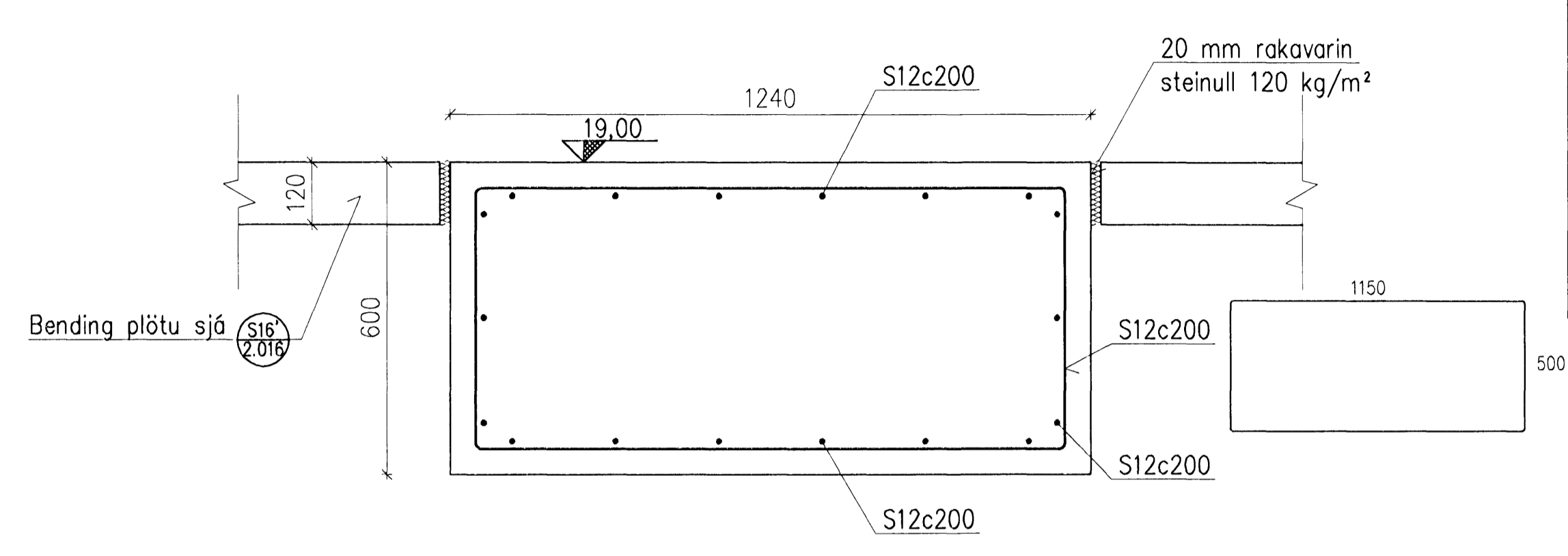


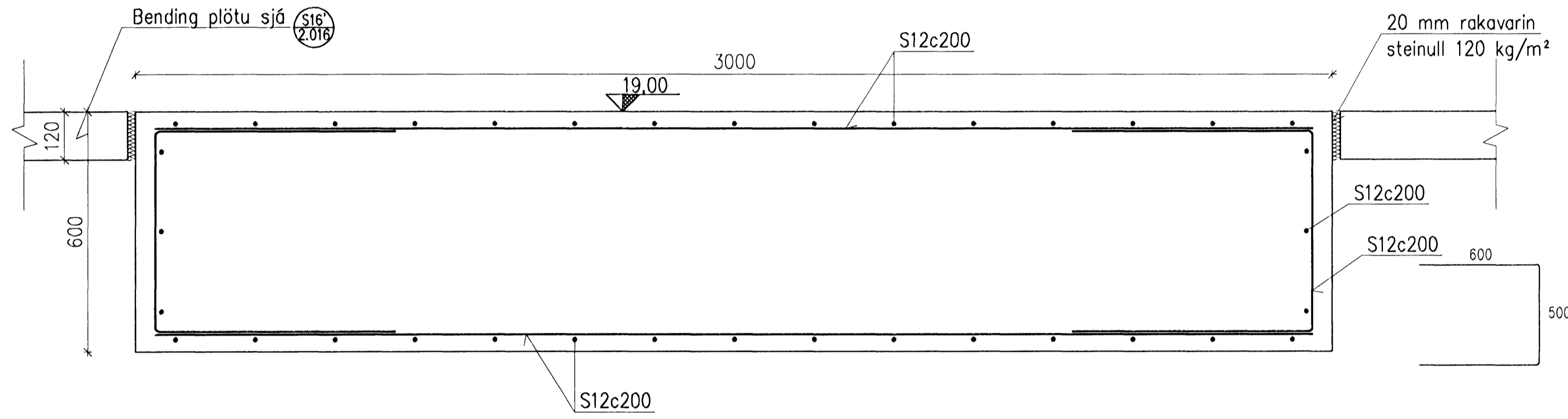
S18  
2.003  
SNIÐ 1:10



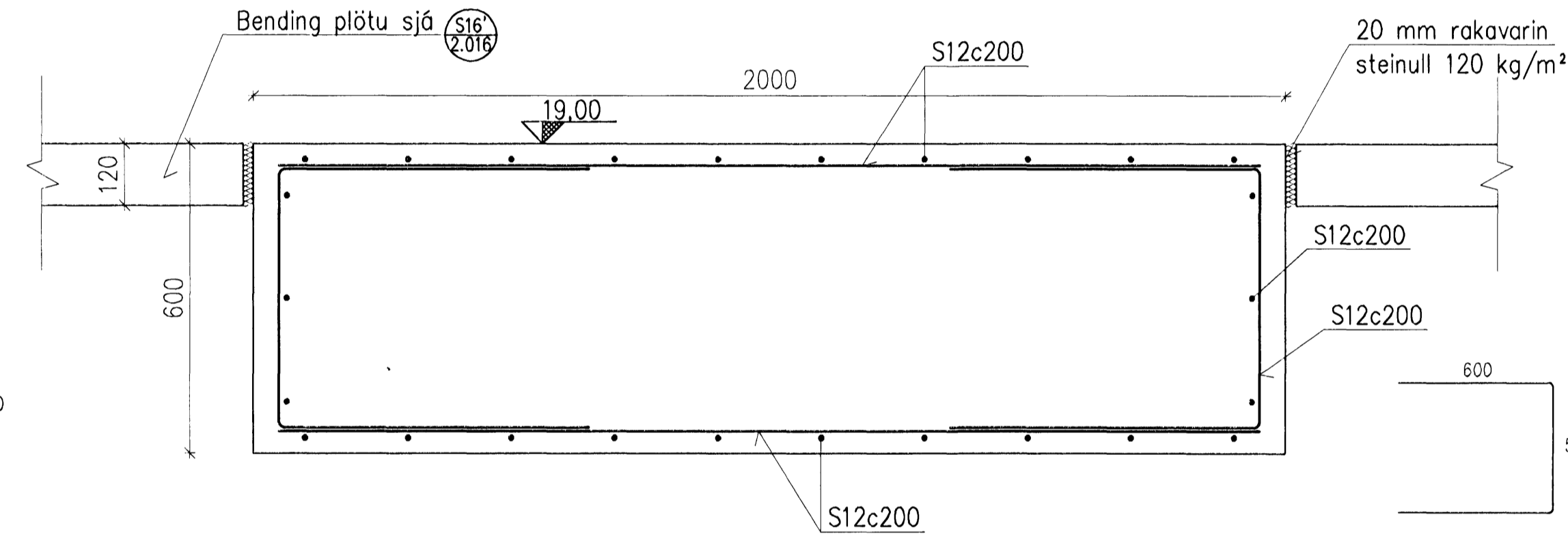
S19  
2.003  
SNIÐ 1:10



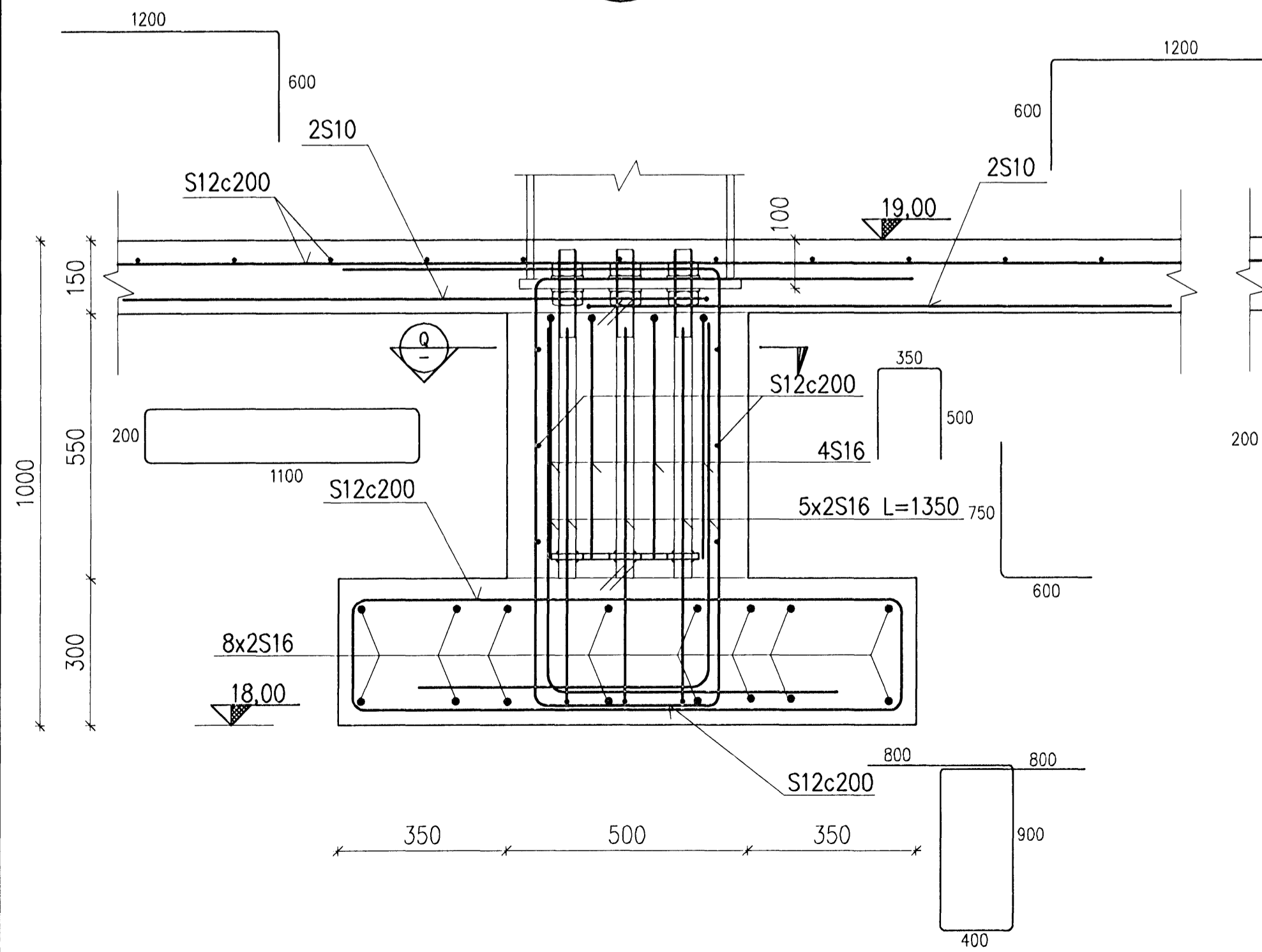
S20  
2.003  
SNIÐ 1:10



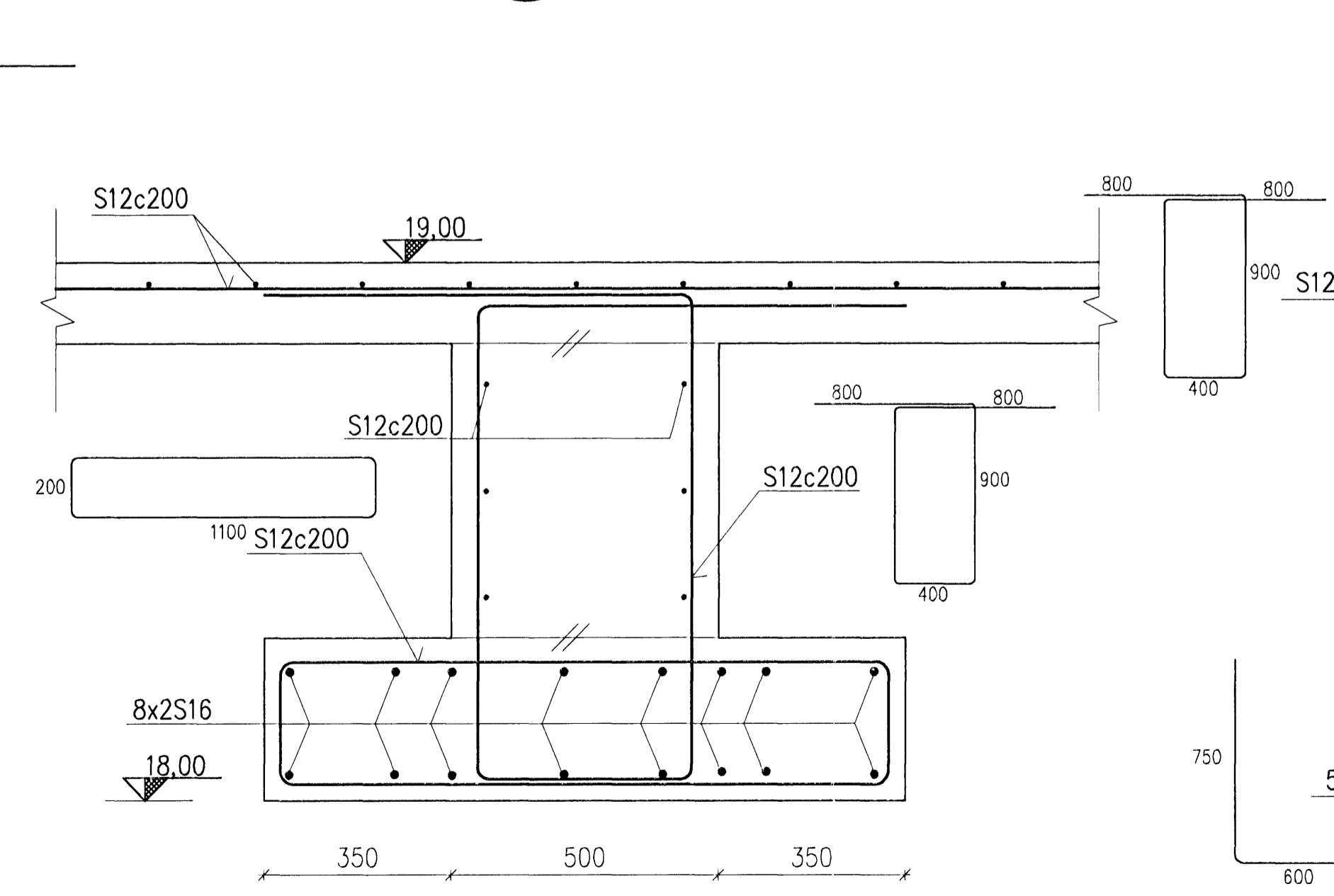
S21  
2.005  
SNIÐ 1:10



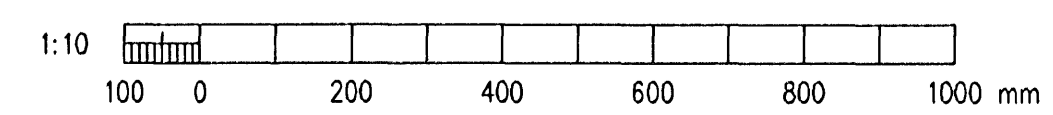
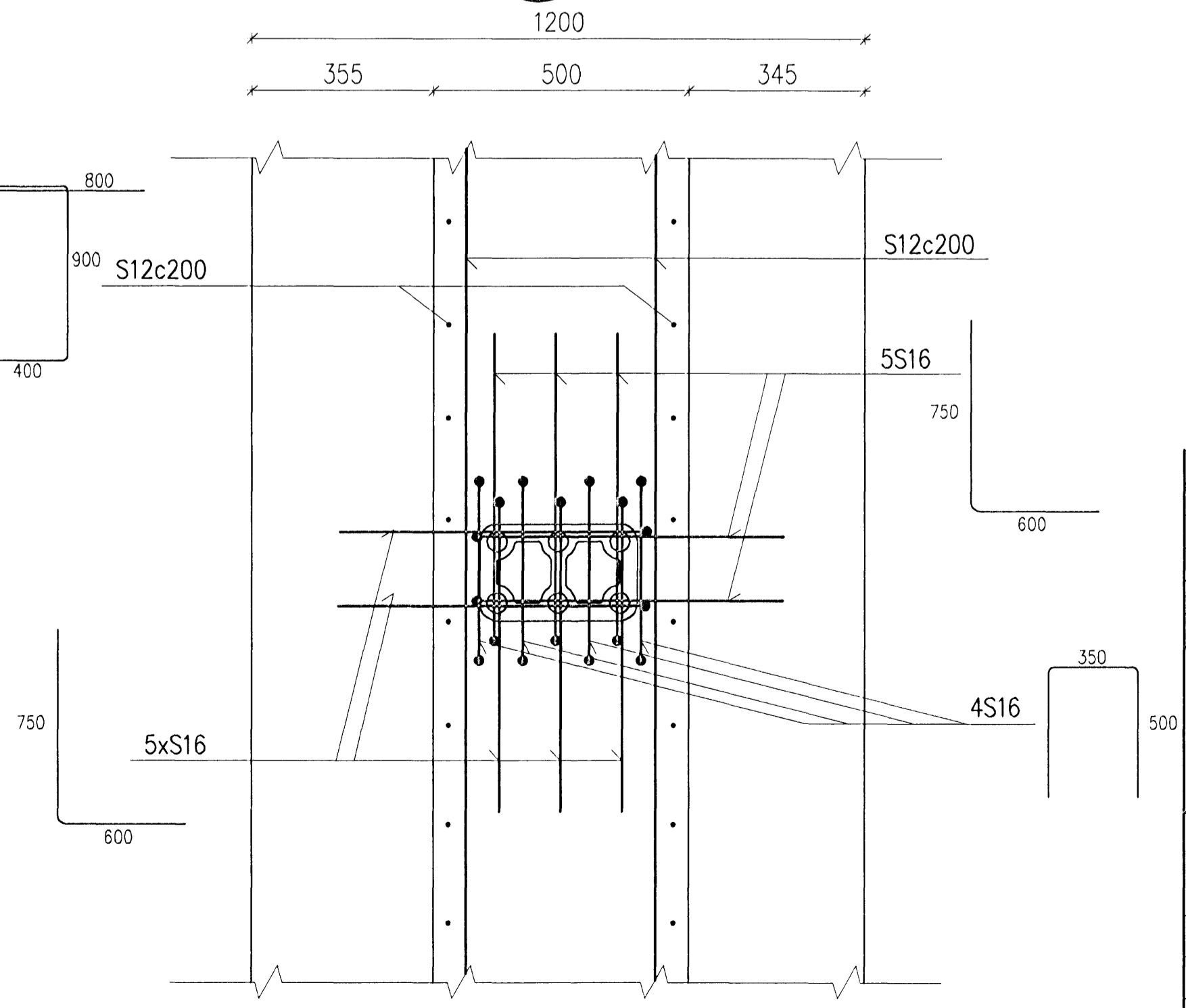
S22  
2.006  
SNIÐ 1:10



S23  
2.006  
SNIÐ 1:10



Q  
SNIÐ 1:10



Samþykkt þann  
02 MAI 2008  
Byggingarfulltrúinn í Hafnarfirði  
F.h. Hrafnur S. Gunnlaugsson

Undirritun samráðingarráðgjafar:  
ASK  
15. apríl 2008  
Hilma Þóra Hrósveldis

A	2008-04-11	VERKTEIKNING	DS	KGS	HH
Útg.	Dags.	Brayting	Ho.	Yf.	Sp.

**GJÁHELLA 4, HAFNARFIRÐI**  
HÉDINN HF.  
BURÐARVIRKI  
SÖKKLAR, SNIÐ

**VST** Verkfæðistofa  
Sigurðar Thoroddsen hf.  
Árni 4, 108 Reykjavík - Kt. 611276-0289  
Sími: 569 5000 - Fax: 569 5010 - Vefvang: www.vst.is

Hanna: DS  
Téknib: LDB  
Fyrirfar: 1:10  
Samþykkt: Hrósveldis  
Eft: Hrósveldis  
Töluskrá: K:2006.01\48\tekn\burd\HED-2001-2019.dwg  
Bláaflak: A1  
Dags: APRIL 2008  
Númer: 2006.0148  
2.017  
A

© ÖLL AÐNOT OG AFRITUN TÆKNINGA, AD HILUTA Eða I HÉLD, ER HÁÐ SKERFLEDDU LEYFI HÖFUNDNA.