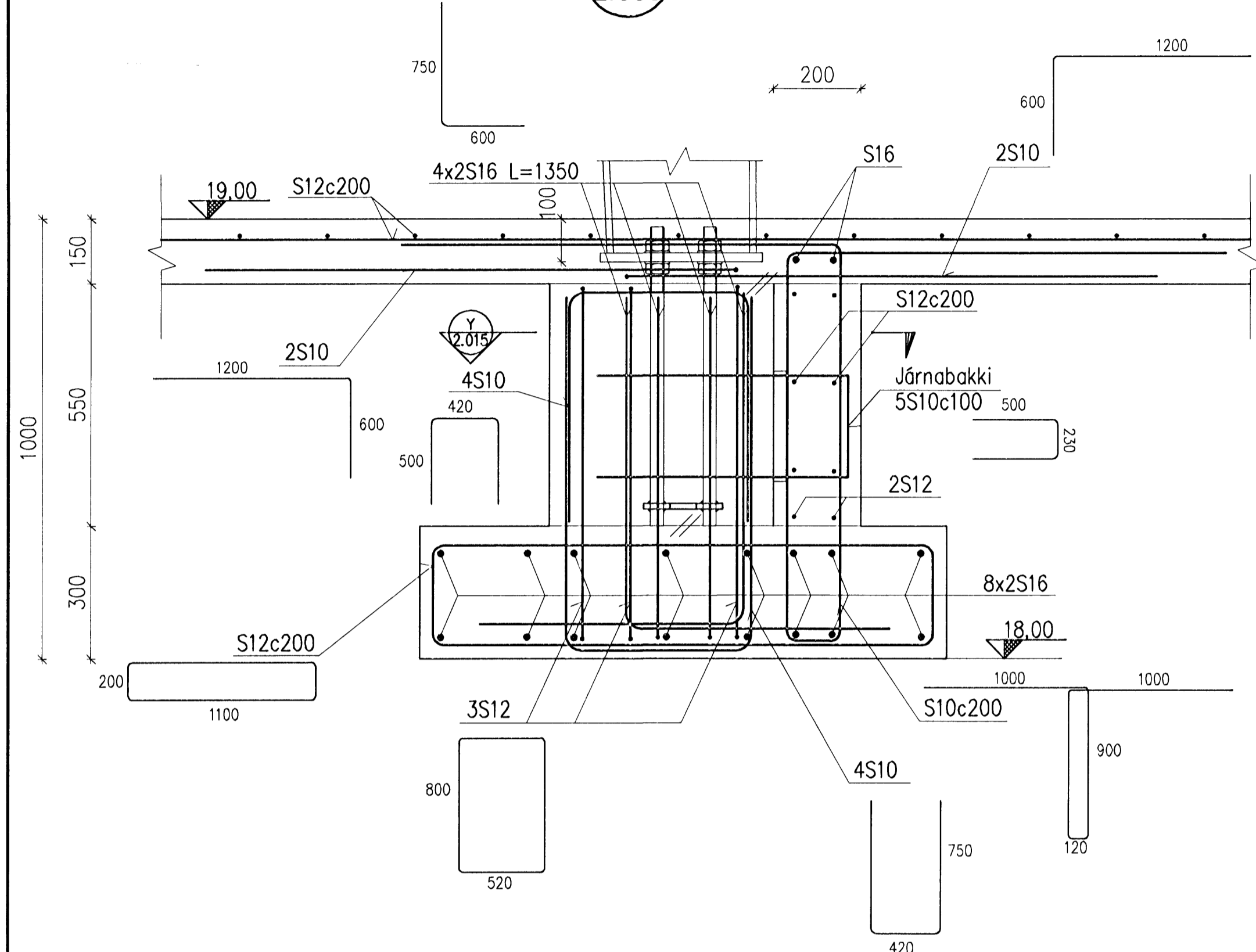


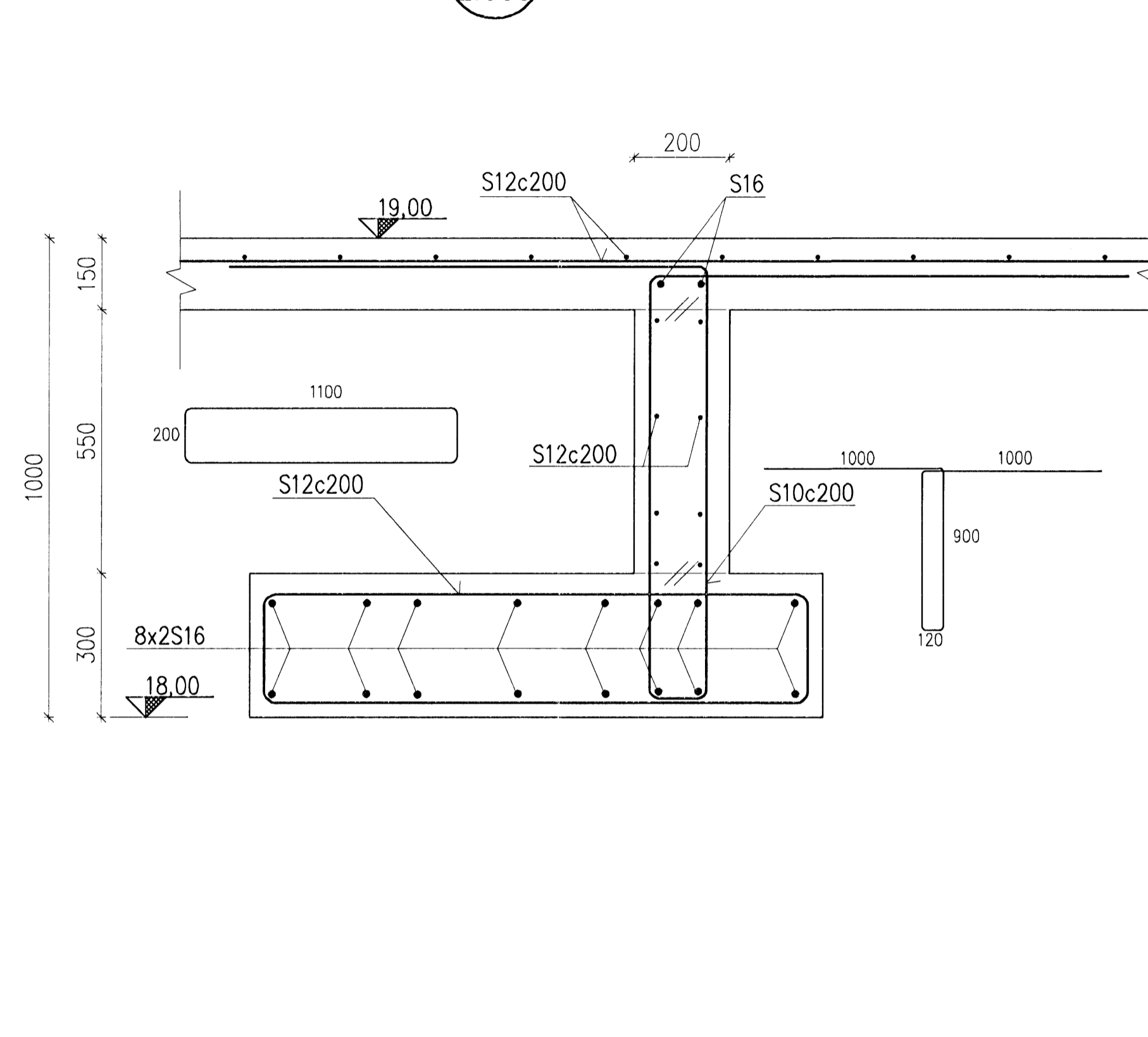
Samþykkt bann
02 MAI 2008
Byggingarfulltrúnni í Hafnarfirði
F.H. Hröifur S. Gunnlaugsson

Undirritun samráðingarmanna
ASK
15. apríl 2008
Helgi Víkur Hannesson

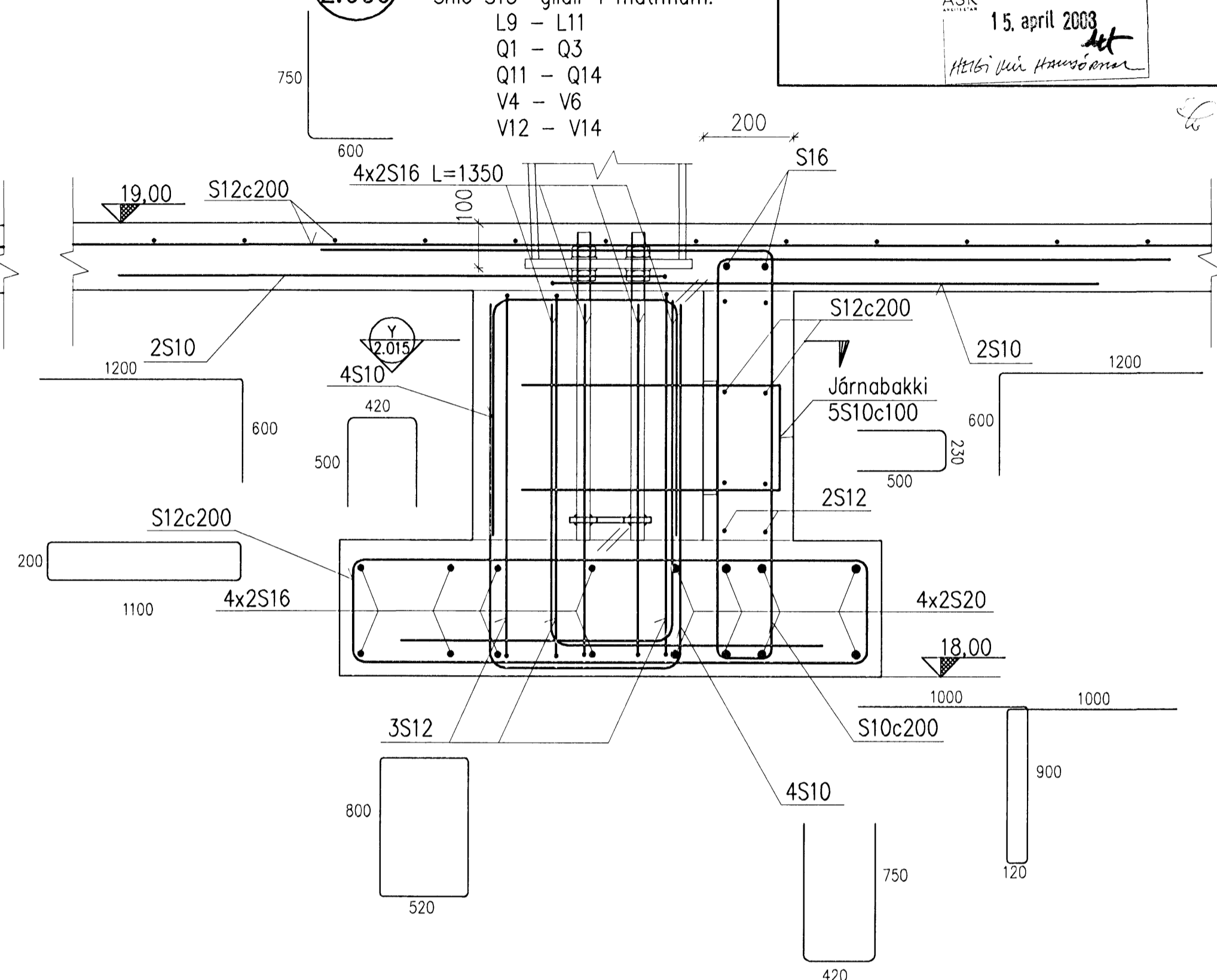
S15' SNIÐ 1:10
2.005



S16' SNIÐ 1:10
2.005

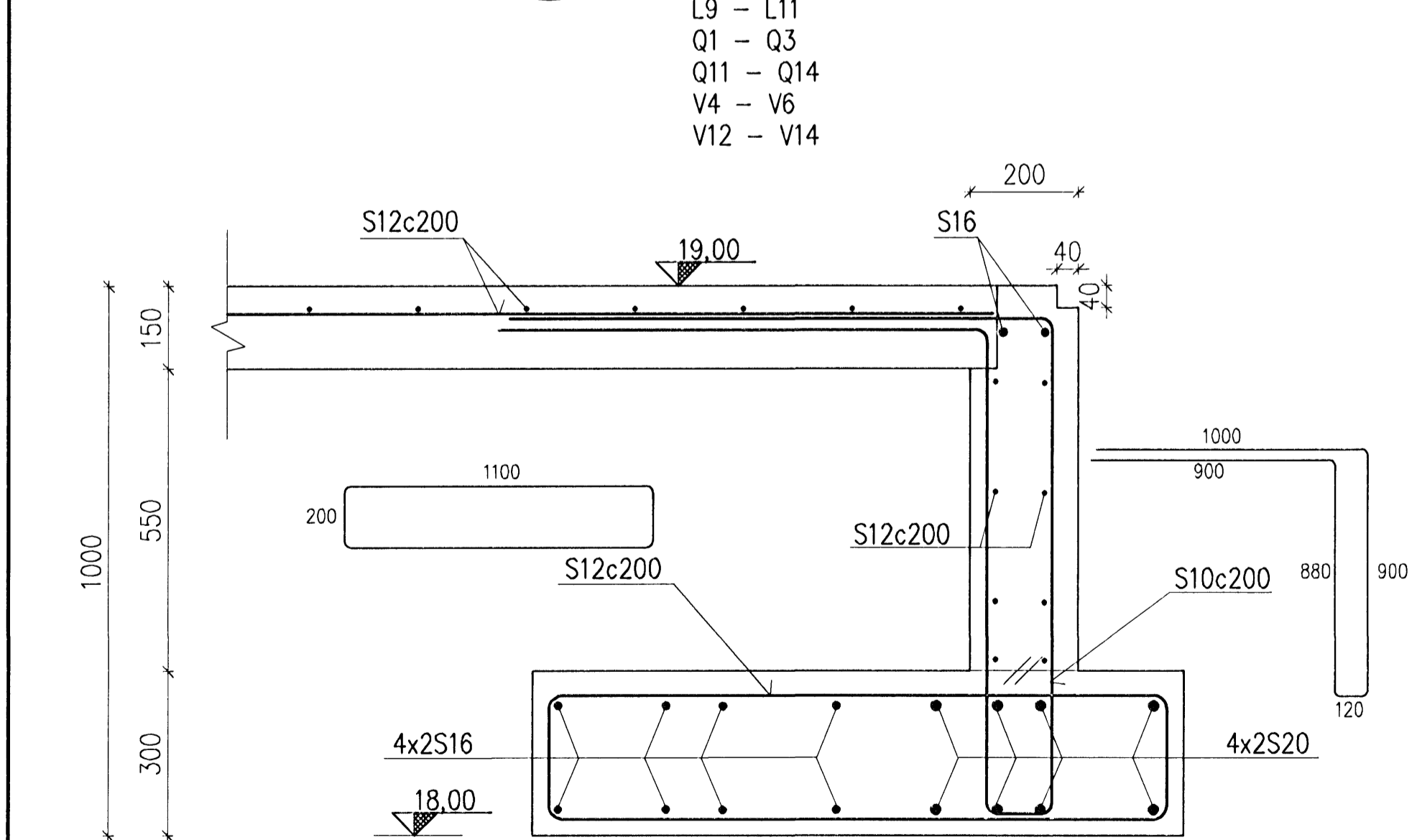


S15'' SNIÐ 1:10
2.006



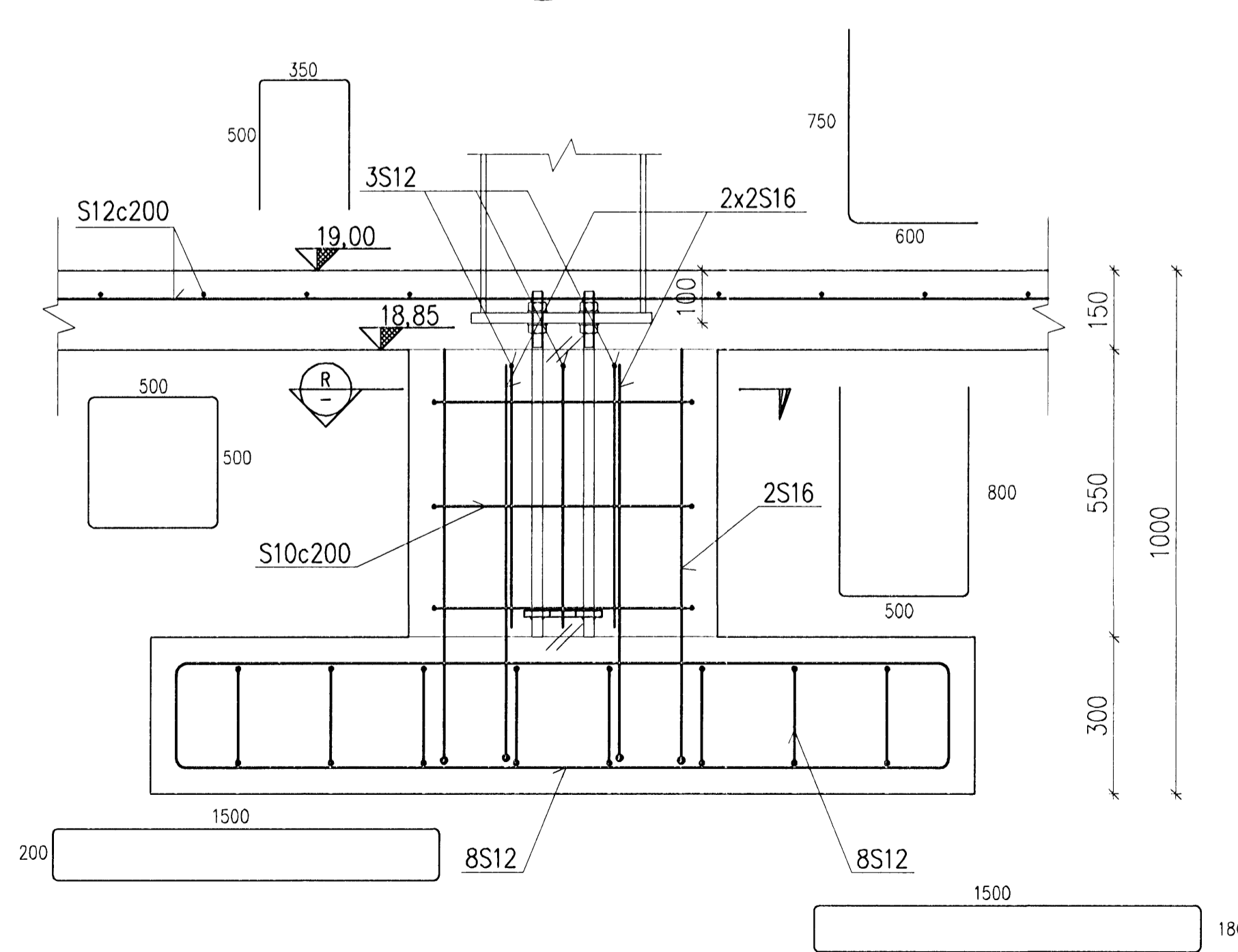
Snið S15'' gildir í málflinum:
L9 - L11
Q1 - Q3
Q11 - Q14
V4 - V6
V12 - V14

S16'' SNIÐ 1:10
2.006

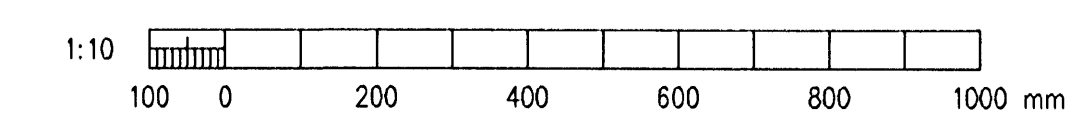
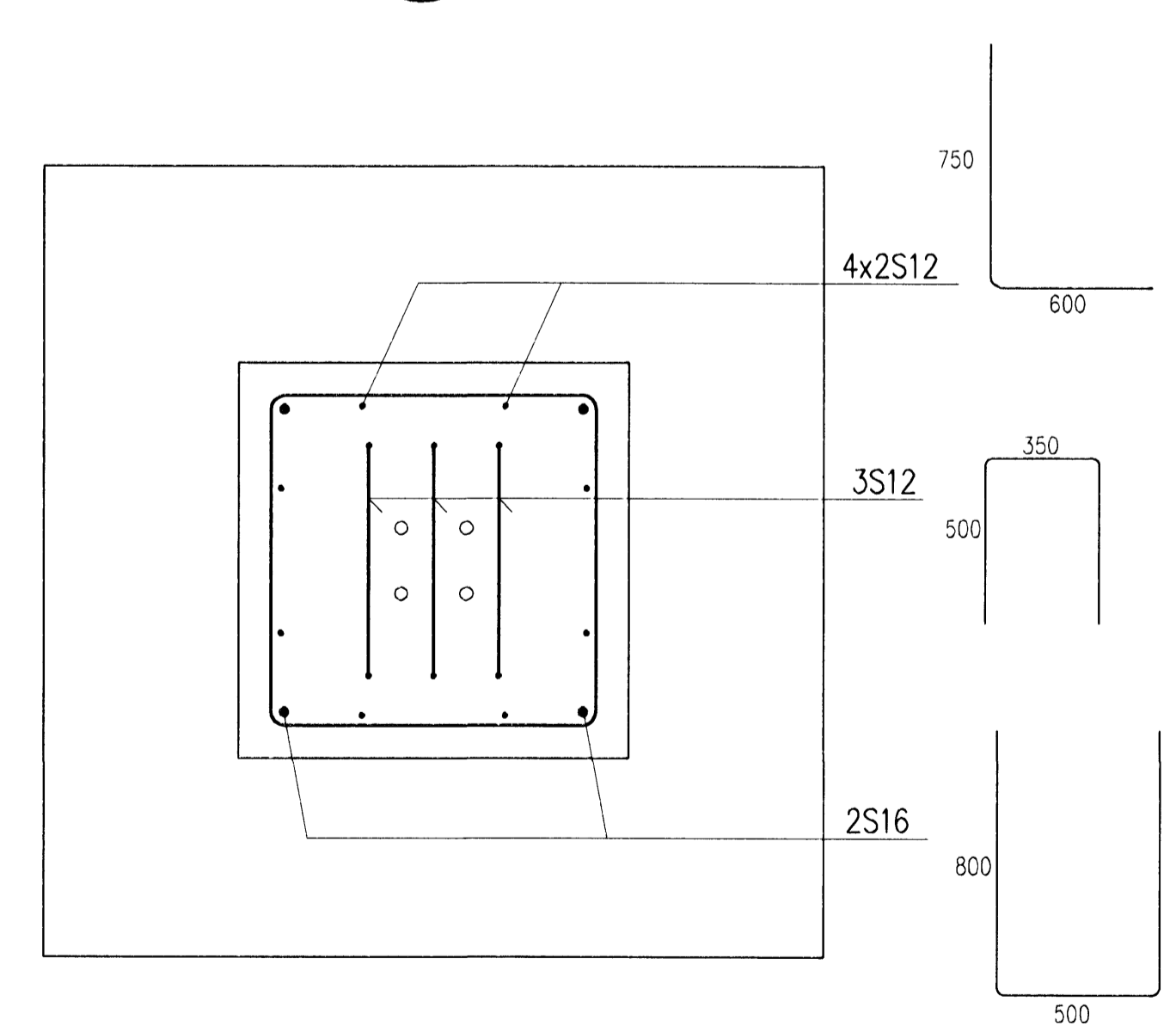


Snið S16'' gildir í málflinum:
L9 - L11
Q1 - Q3
Q11 - Q14
V4 - V6
V12 - V14

S17 SNIÐ 1:10
2.004



R SNIÐ 1:10



B1	2008-04-11	Sniðum brett við & texti lagf.	DS	KGS	HH
A	2008-03-19	VERKTEIKNING	DS	HS	HH
Ótq.	Dags.	Breyting		Ha.	Yf. Sp.

GJÁHELLA 4, HAFNARFIRÐI
HÉÐINN HF.
BURÐARVIRKI
UNDIRSTÖÐUR, SNIÐ

VST Verkræðistofa
Sigurðar Thoroddsen hf.
Arnadóttir 108 Reykjavík - Sími: 611275-0289
Sími: 569 5000 - Fax: 569 5010 - Vefvang: www.vst.is

Hannað: DS
Teyknað: LDB
Yfirfarið: [Signature]
Máv: 1:10

Samþykkt af: [Signature]
VST hf. Hjúfur Hannesson 59945-4927

Tölvuskrá: K:\2006.01\48\tekn\burd\HED-2001-2019.dwg
Blöðunúmer: A1

Dags: MARS 2008
Númer: 2006.0148
Sniðnúmer: 2.016
B1

© ÖLL AÐNOT OG AFRITUN TEIKNINGA, AÐ HULTA Eða Í HÉLD, ER HÁÐ SKYLDU LEYTI HÖFUNDNA