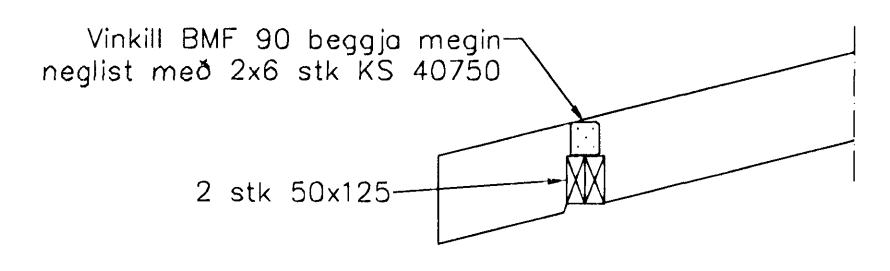
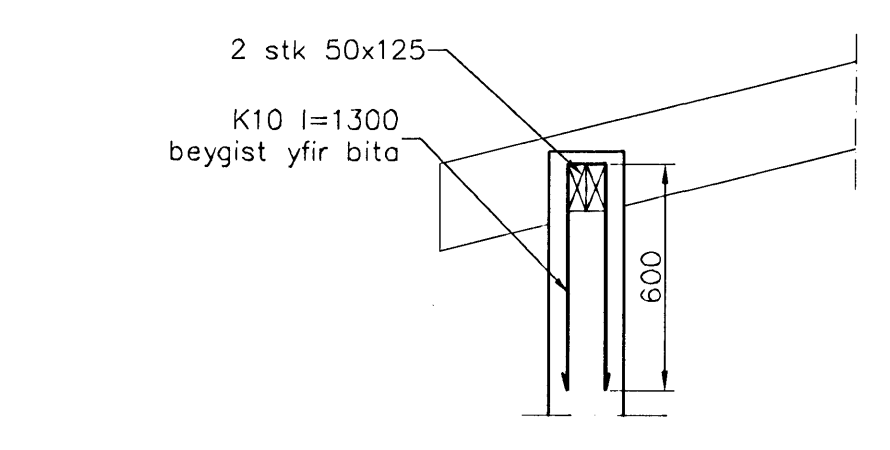
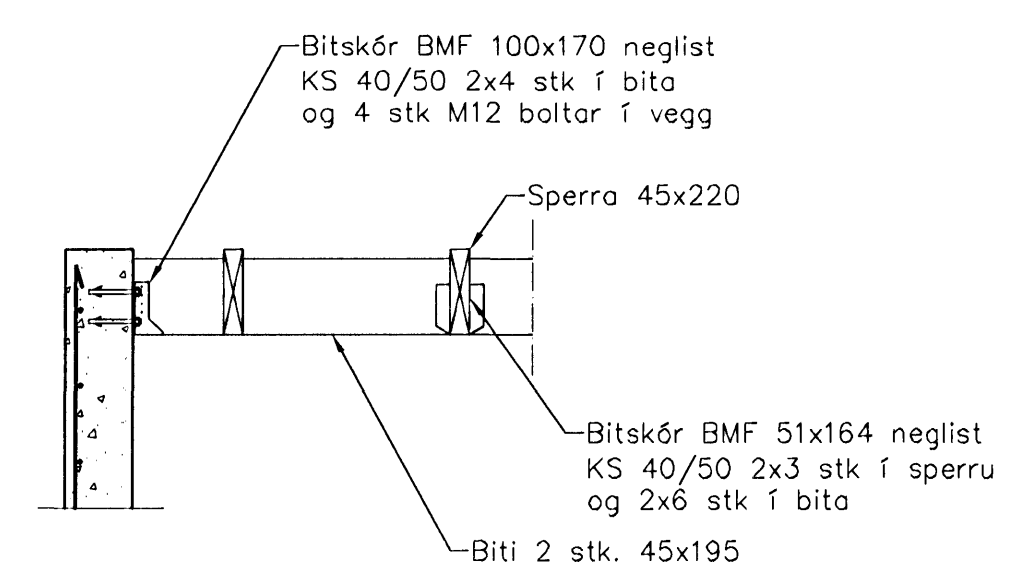
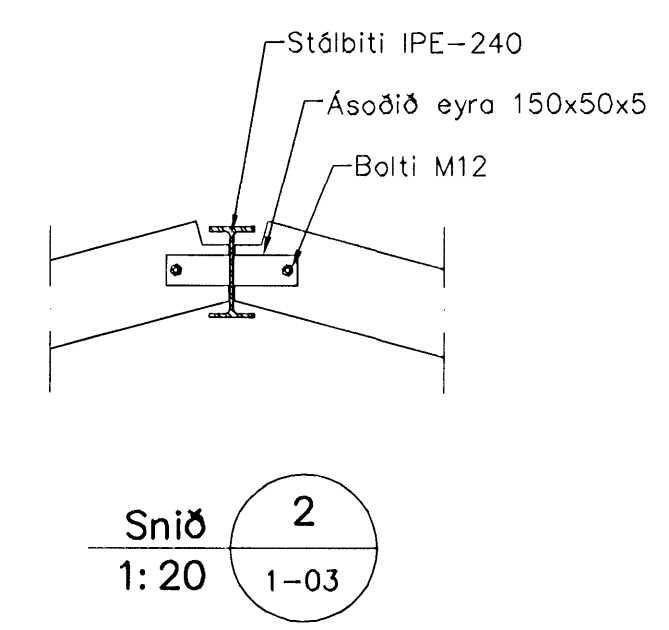
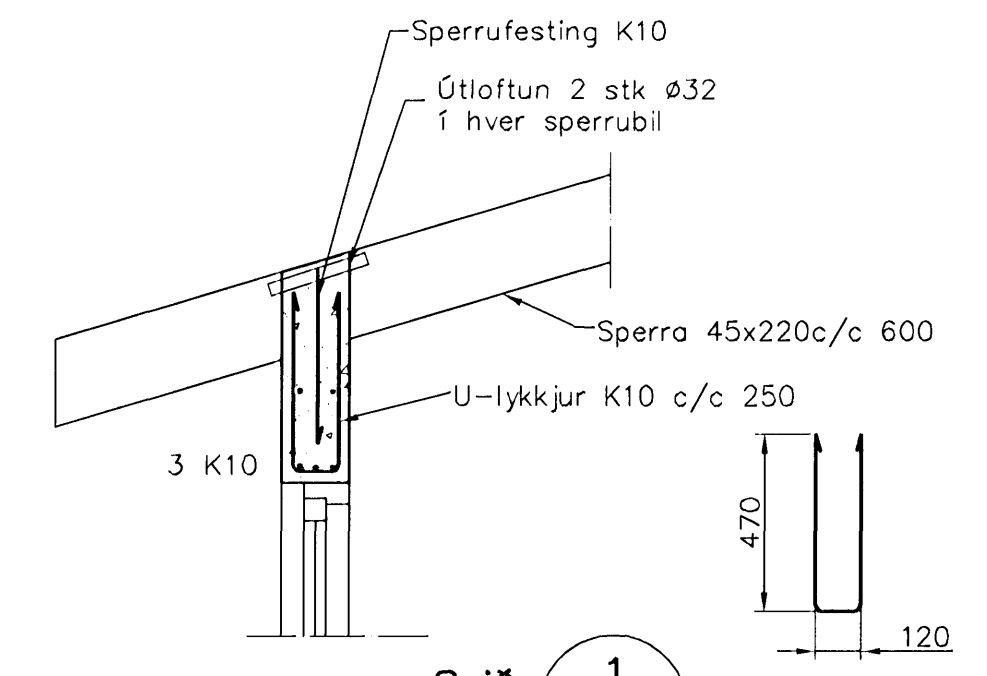
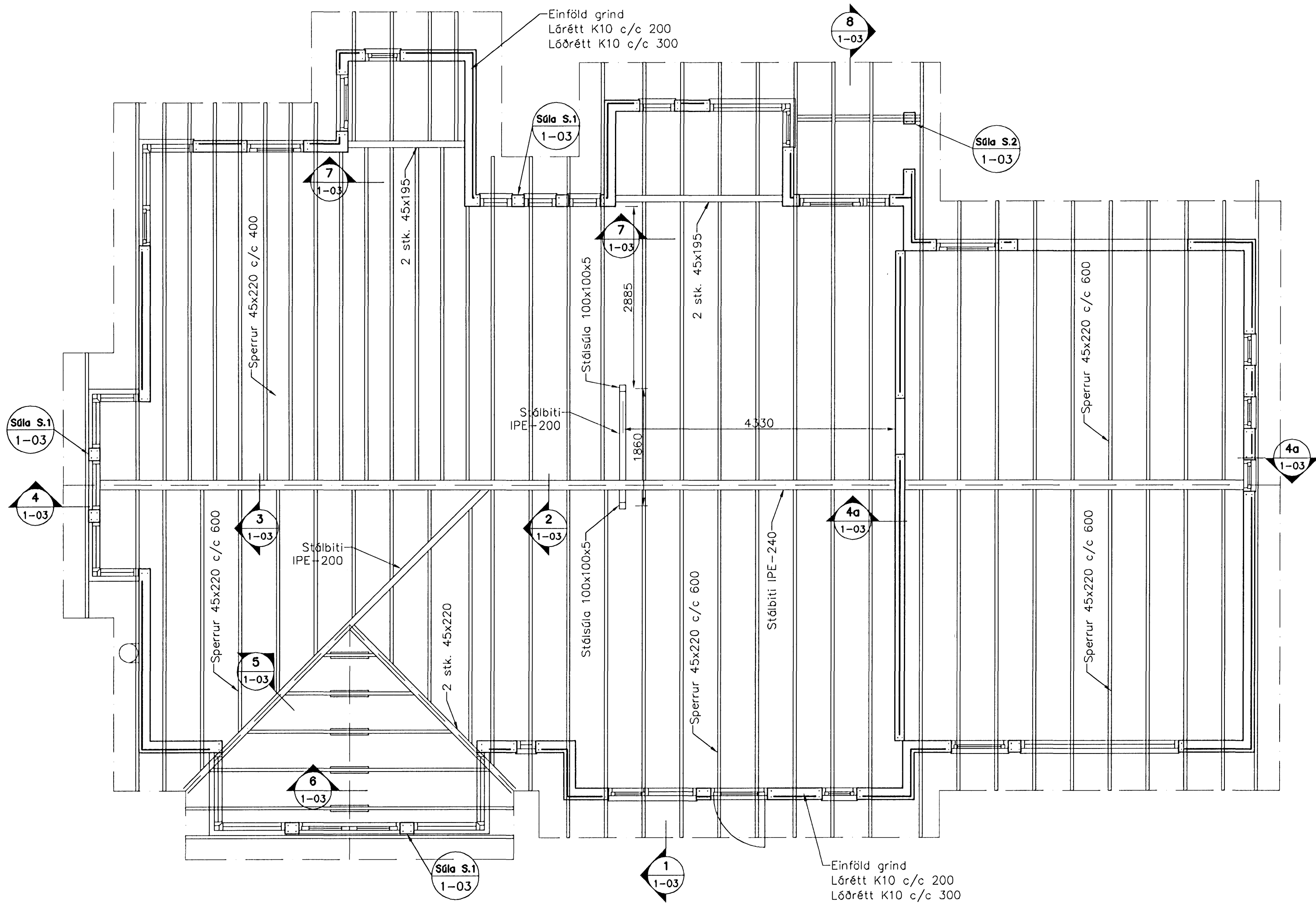
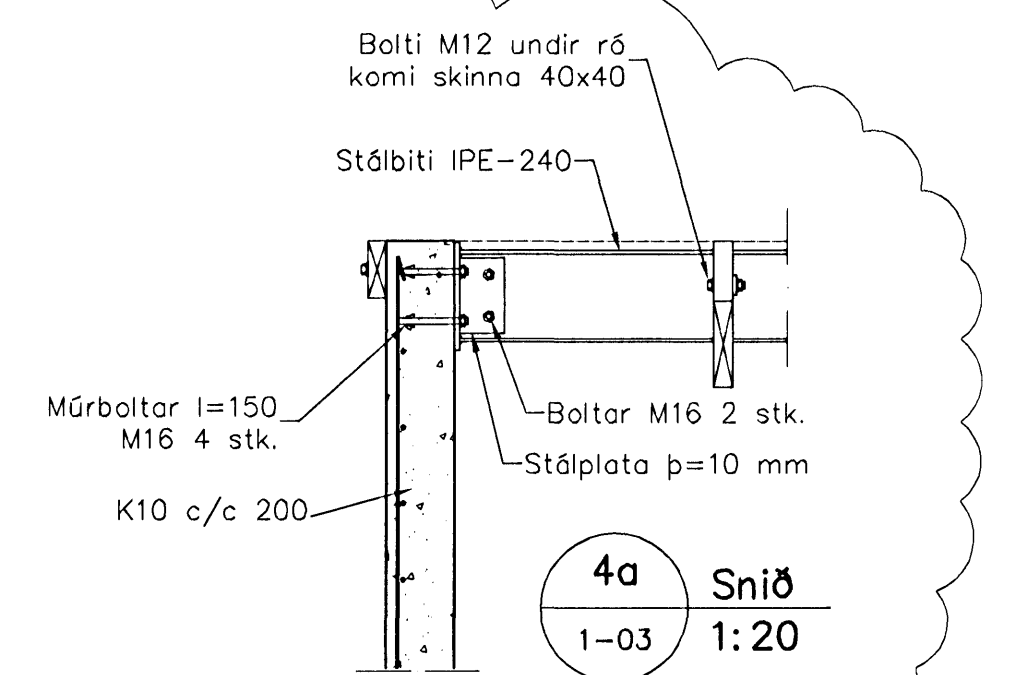
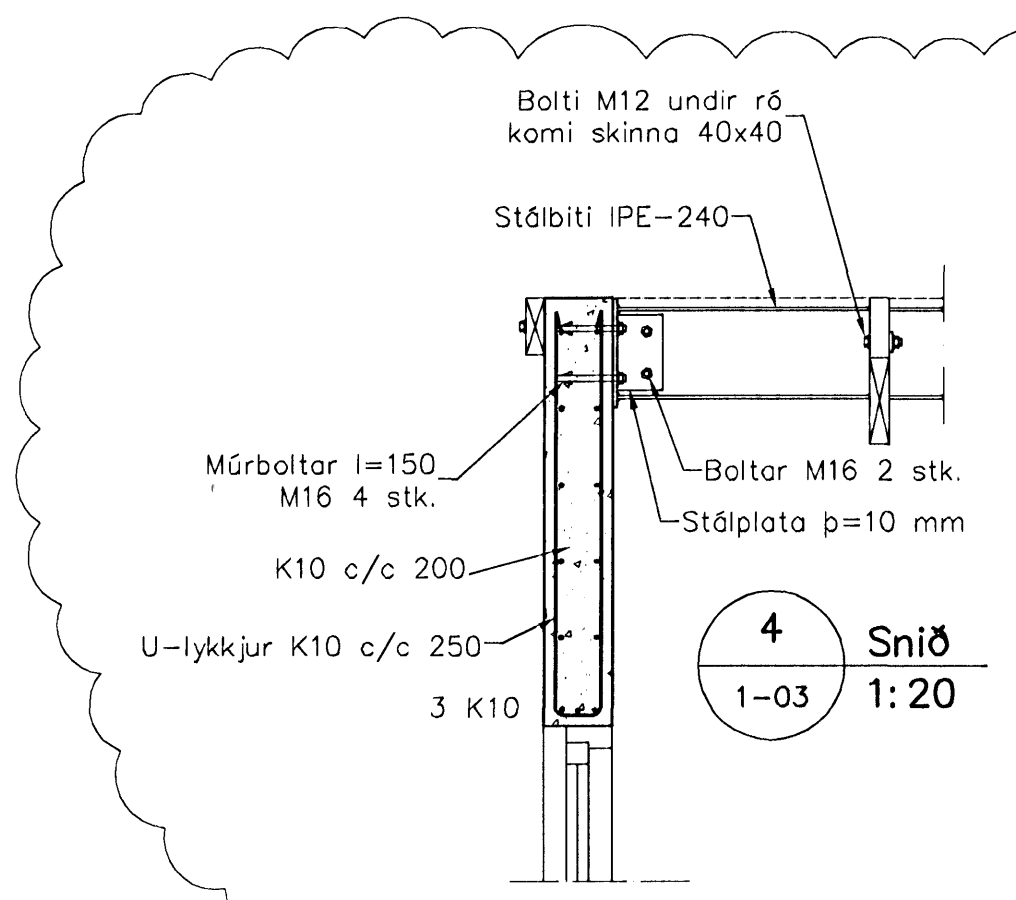
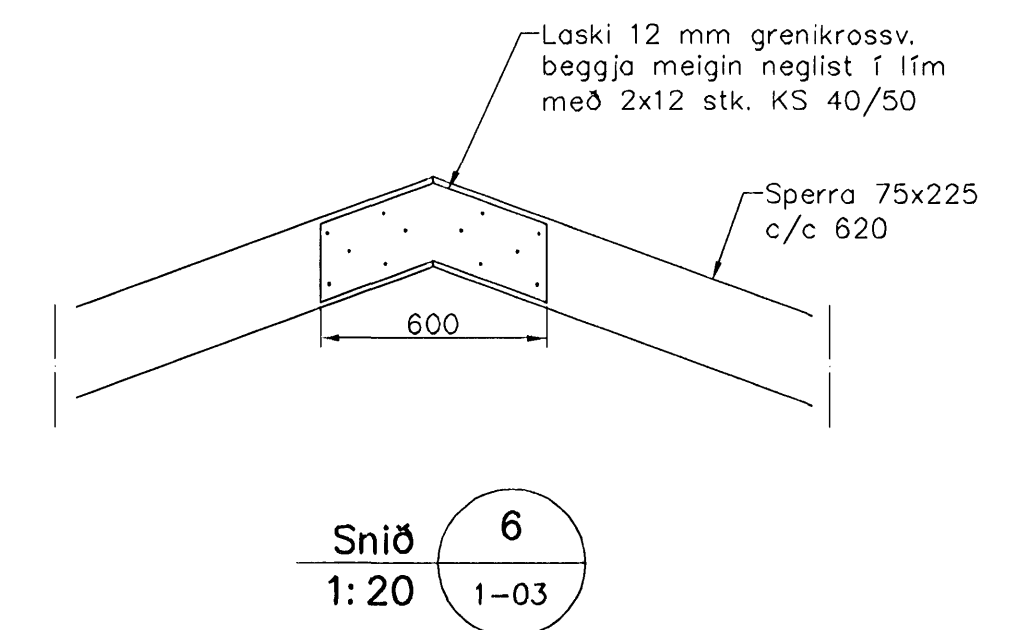
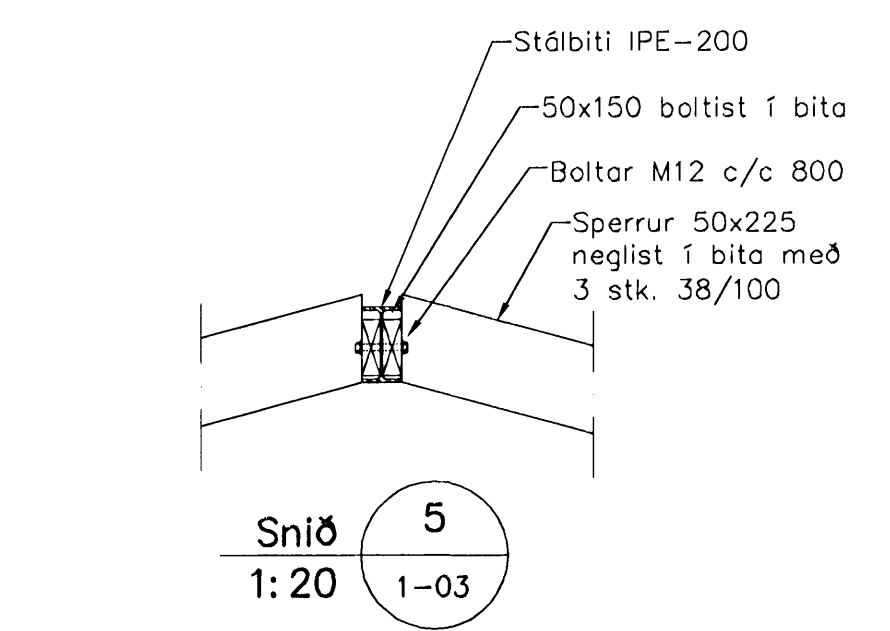
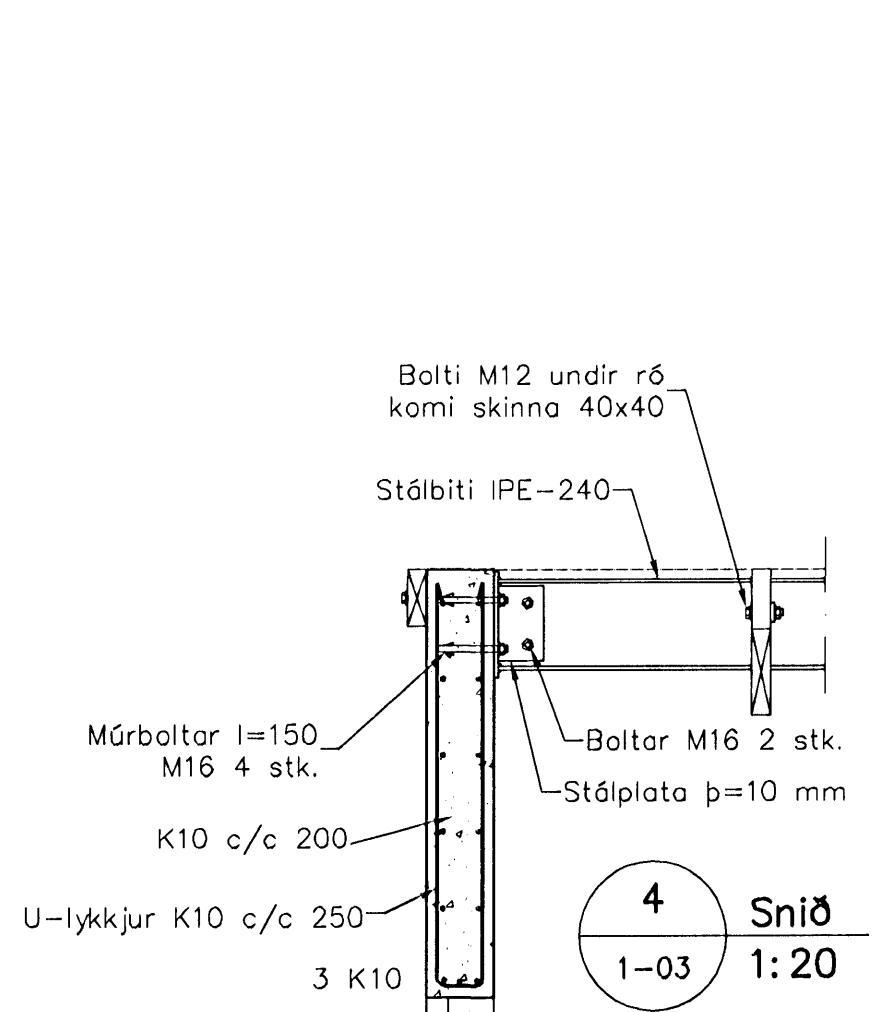
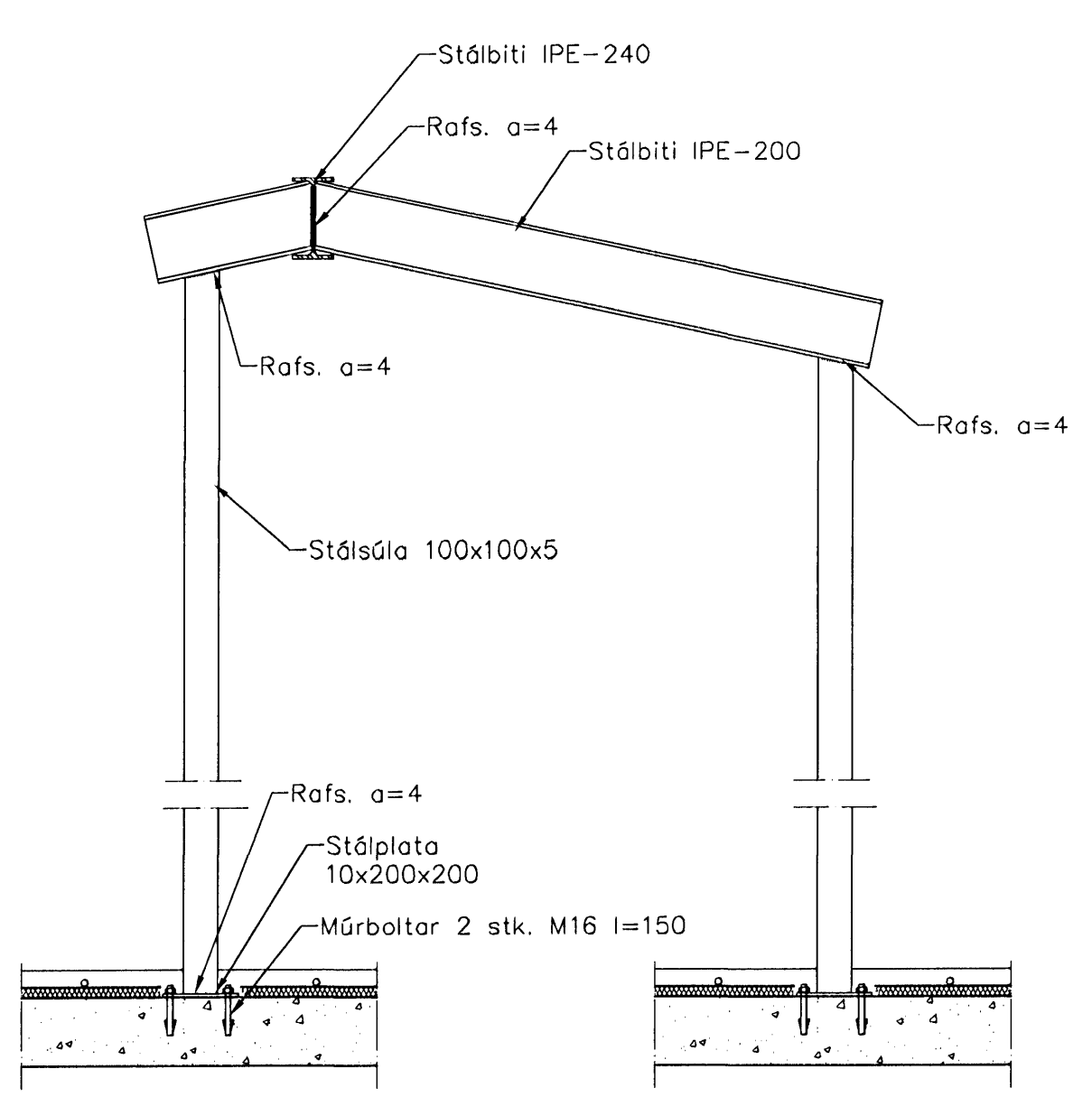


Byggingatvöðun
- 6 AUG 2008



Þakvirki, Grunnmynd, 1:50



Skýringar

Almennar skýringar sjá bláð 00-01
 Sýsla
 Brat-Pólsflokur: C25/28 samkv. ENV 206 (250)
 Vatnssemetstala: skal vera minni en 0,55
 Loftmagn: 5-7%
 Signálf: 60-80 mm

Tímur

Allt tímur í burðarvirki skal vera styrkleikaflokkad minnst K18 samkv. ÍST-DS 413 nema annað sé tekið fram á teikningum. Tímur sem leggst að eða í steypu skal fúðverja á vörurkennan hátt. Leggja skal tjörupappa milli trés og steypu

Stál

Allt stál í burðarvirki skal vera Fe 360 samkv. ÍST- DS 412 nema annað sé tekið fram á teikningum. Allt stál innanhús skal grunna með ryðvarnarmálningu. Allt stál utanhús skal heitgávanhúðað.

Festingar

Allt stál í festingum skal vera Fe 360 og allir boltar uppflýa styrkleikaflokk 4,6 samkv. DS 412. Undir boltarar sem koma að tré skal setja skinnur sem eru breidd = 3 x þvermál bolta þykkt = 0,3 x þvermál bolta

YFIRFARIR
06.08.08
[Signature]

| | | | |
|--|---------------|--|----------|
| Útgáfa | Breyting | Dagsetning | Hannað |
| B1 | Snið 4 breytt | 5.08.2008 | S.H. |
| Sveinbjörn Hinriksson Byggingatæknifræðingur Kt. 160851-2529 Brekkugötu 8 Hafnarfirði Sími: 555-4028, 981-9951 Netfang: svannih@intermet.is | | Staður Skógarás í Hafnarfirði Skýring Þakvirki | |
| Hannað / Teiknað | Kvarði | Dagsetning | Verkefni |
| [Signature] | 1:50 1:20 | 5.8.08 | 17-07 |
| | | | 1-03 |