

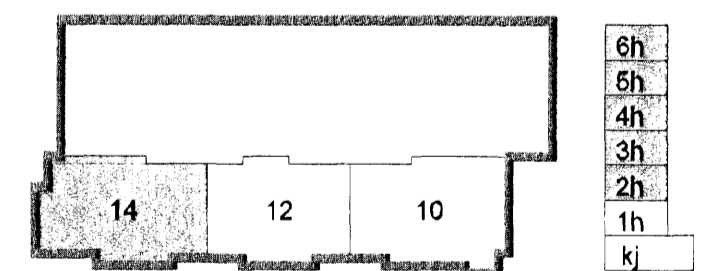
**SKÝRINGAR**

**SVERLEIKI LAGNA**

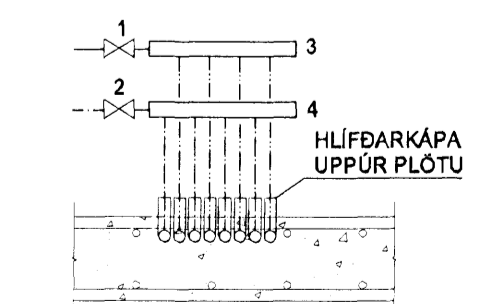
Neysluvatnslagnir sem eru steyptar í plötu skulu vera Ø16mm rör í rör kerfi.

Ns = Neysluvatnsstammi

**SKIPALÓN 10-14**



**DEILIGRIND RÖR Í RÖR**



**SKÝRINGAR**

1. STOPPLOKI Ø20
2. STOPPLOKI Ø20
3. DEILIKISTA FYRIR HEITT VATN
4. DEILIKISTA FYRIR KALT VATN

Útg. Dags. Skýring Hannad/Yfirfarad



**VERKFRÆÐISTOFA**

BÚEJARHRAUN 20 · 220 HAFNARFJÖRÐUR · KENNIT. 7 0796-2896  
 vsb@vsb.is · Sími 585 8600 · Fax 585 8610 · www.vsb.is

Áritun sérhönnuðar Sveinn Áki Sværissón Kt: 230855 5609

**SKIPALÓN 10-14 HAFNARFIRÐI**

Verkhliu  
**LAGNIR**  
 Neysluvatn 2-6. hæð, Hús nr. 14  
 Grunnmynd

Hannad	Teiknað	Yfirfarad	Kvarði	Síða
JGR	JGR	SÁS	1:50	/ A1
Dags	Verkefni	Teikning		