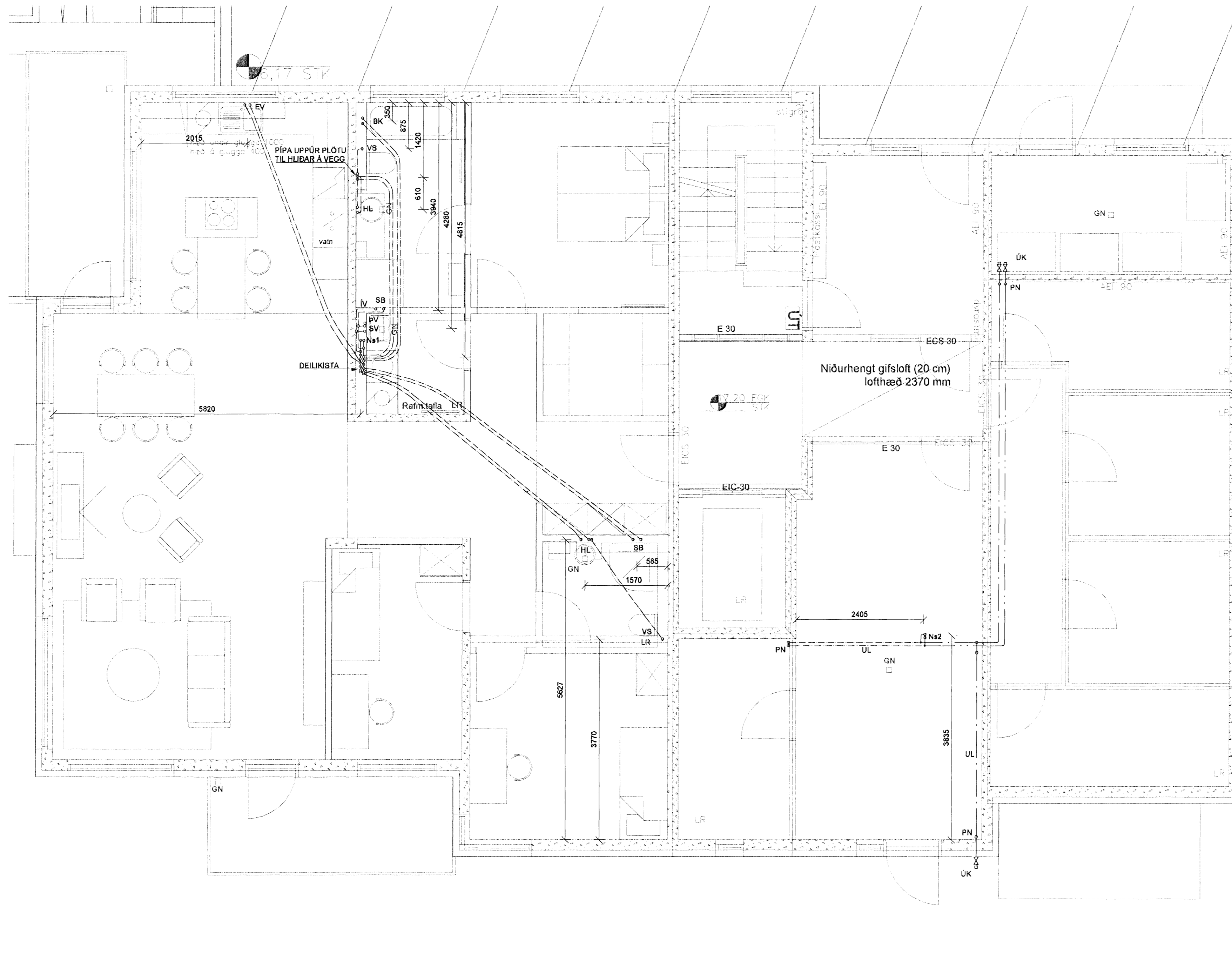


Enginn getur farið til hanna þess
 Algeir þann
 - 6 AUG 2008
Algeir



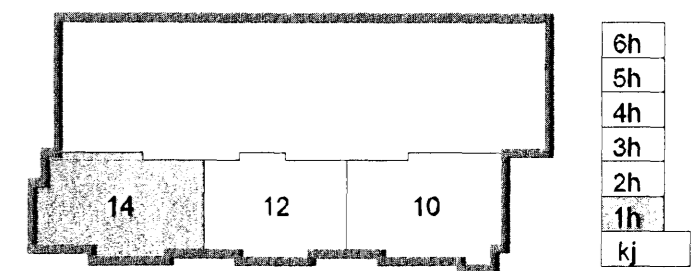
SKÝRINGAR

SVERLEIKI LAGNA

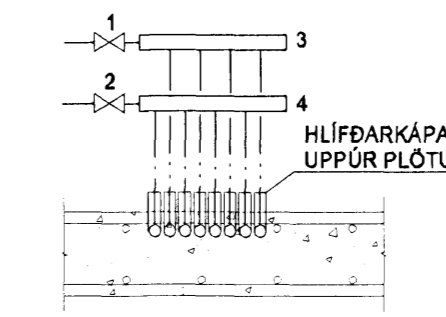
Neyslúvatnslagnir sem eru steyptar í plötu skulu vera Ø16mm rör í rör kerfi.

Ns = Neyslúvatnsstammi

SKIPALÓN 10-14



DEILIGRIND RÖR Í RÖR



- SKÝRINGAR**
1. STOPPLOKI Ø20
 2. STOPPLOKI Ø20
 3. DEILIKISTA FYRIR HEITT VATN
 4. DEILIKISTA FYRIR KALT VATN

Útg. Dags. Skýring Hannad/Yfirfarad



VERKFRÆÐISTOFA

BÆJARHRAUN 20 · 220 HAFNARFJÖRDUR · KENNIT. 10796-2899
 vsb@vsb.is · Sími 595 8600 · Fax 595 8610 · www.vsb.is

Artun séðhönnuðar Sveinn Áki Sværissón kt. 230855 5609

SKIPALÓN 10-14 HAFNARFIRÐI

Verkihlut: LAGNIR
 Neyslúvatn 1.hæð
 Grunnmynd

Hannad	Teiknad	Yfirfarad	Kvartid	Síða
JGR	JGR	SÁS	1:50	/ A1

Dags.	Verkefni	Teikning	Útgáfa