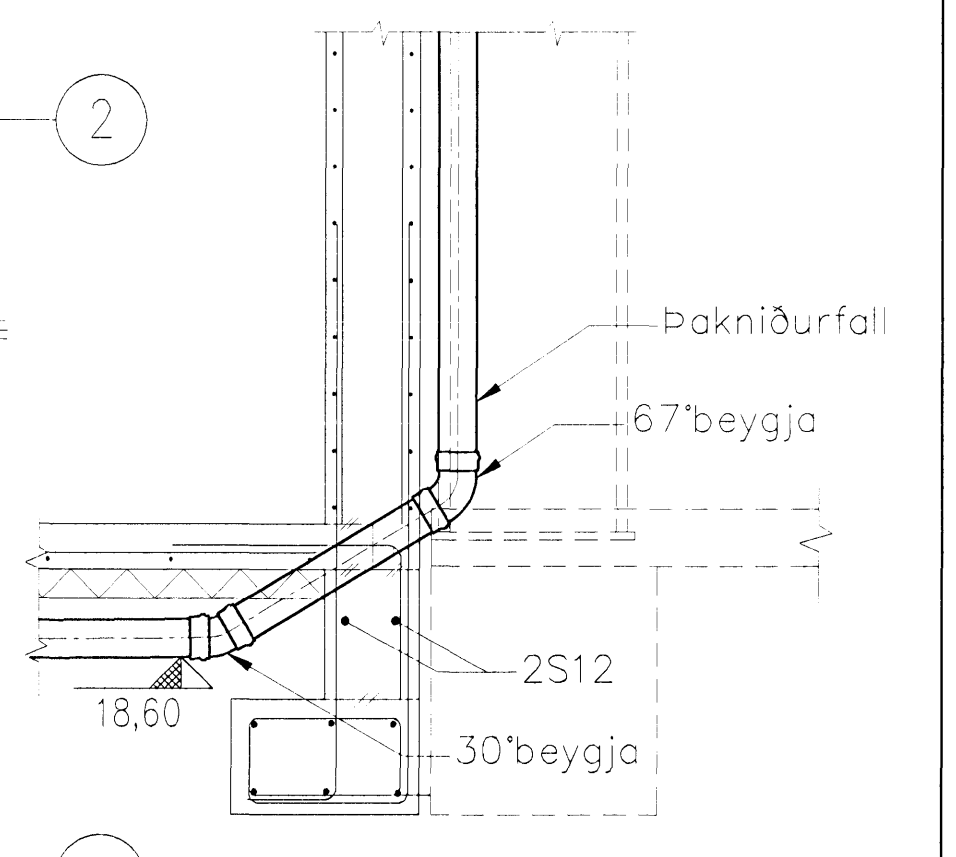
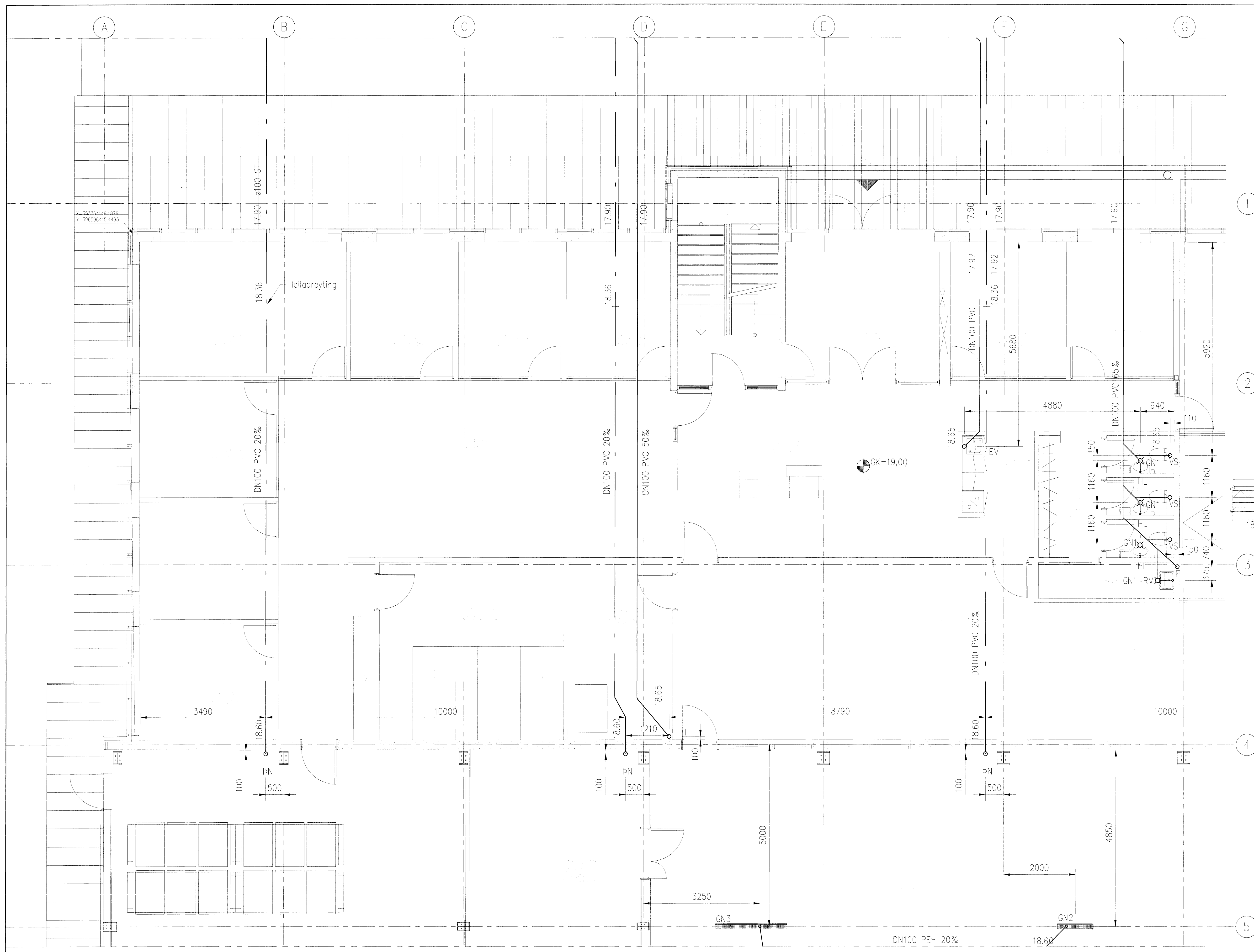
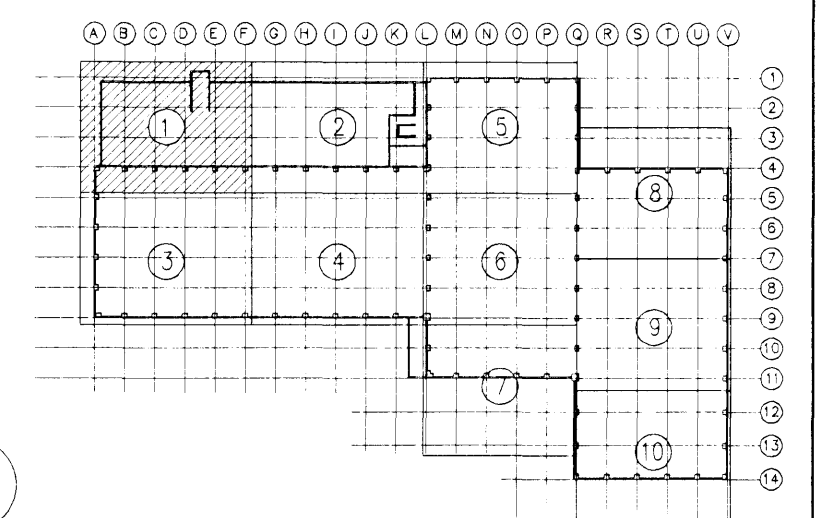


Samþykkt þann
25 APR. 2008
Byggingarfulltrúinn í Hafnarfirði,
F.h. Hrölfur S. Gunnlaugsson

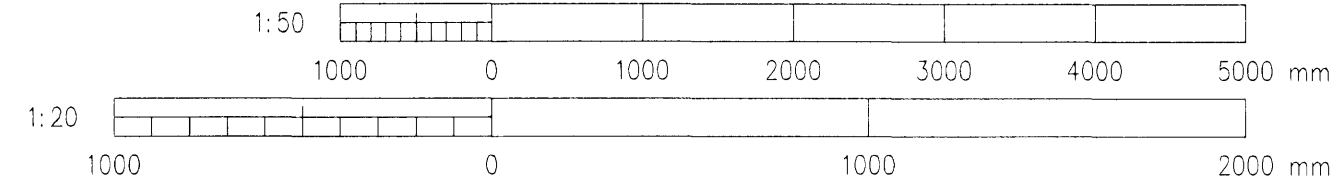
Undirritun samráðingarráðgjafar:
ASK
15. apríl 2008
Hlörtur Þorsteinsson



SÉRMYND 1:20



LAGNIR Í GRUNNI 1:50



A	2008-01-04	VERKTEIKNING	AS	DGI	HH
Útg.	Dags.	Breyting	Ho.	Yf.	Sp.
GJÁHELLA 4, HAFNARFIRÐI HÉDINN HF. FRÁRENNSLISLAGNIR LAGNIR Í GRUNNI 1/10 OG SÉRMYND					
VST Verkfæðistofa Sigurðar Thoroddsen hf. Árnadóttir 4, 108 Reykjavík - Sími: 611276-0289 Sími: 569 5000 - Fax: 569 5010 - Vefbúurður: www.vst.is					
Samþykkt:	ASK	SGH	Mkv:	1:20/50	
Útgefandi:	VST	Hrölfur Þorsteinsson	Sími:	150946-4929	
Bláskrá:	K:\2006.01\48\tekn\lag\HED-7111-120.dwg	Nr:		Bláskrá:	A1
Dag:	OKT. 2007	Nr:	2006-0148	7.111	A
© ÖLL AFRÖT OG AFRITUN TÆKNISKA, AÐ HJÁLTA EÐA Í HÉLD, ER HÁÐ, SKRIFLEÐU LEISTI HÖFUNDKA					