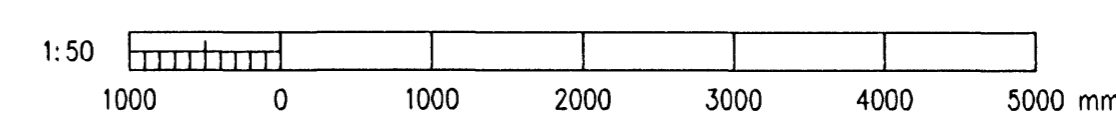
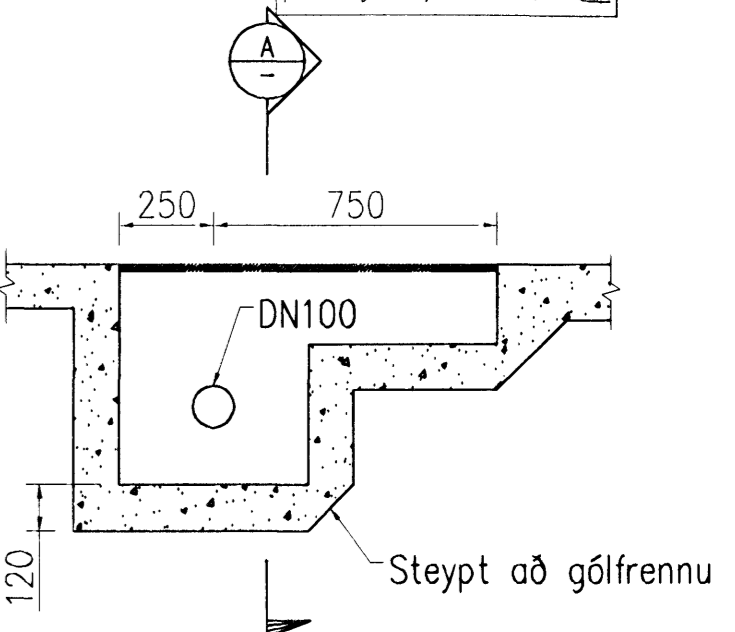


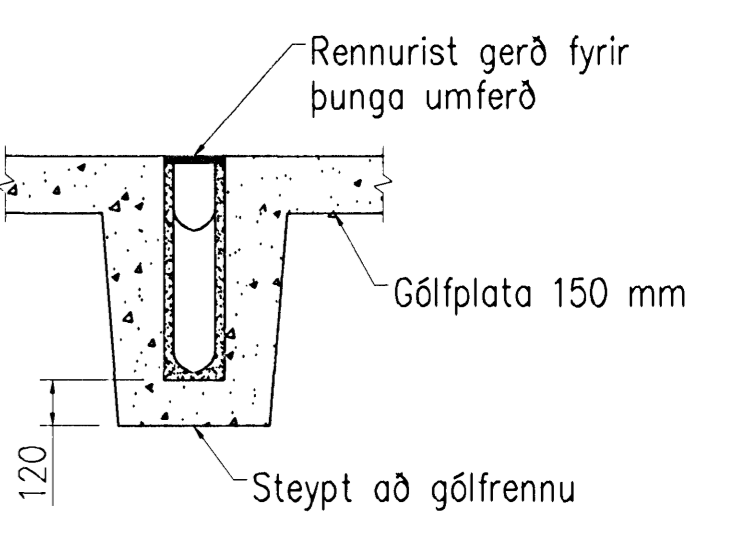
LAGNIR Í GRUNNI 1:50



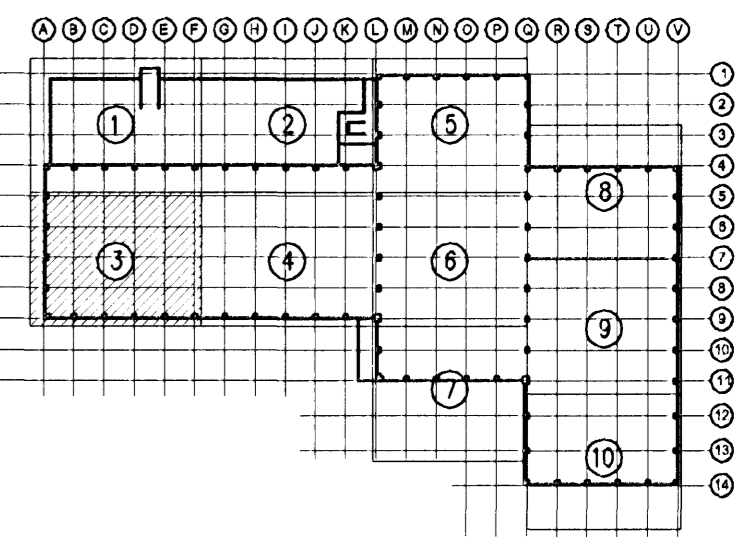
Samþykkt bann
 25 APR. 2008
 Byggingarfulltrúinn í Hafnarfirði
 F.h. Hröifur S. Gunnlaugsson



SÉRMYND AF GN2
 Kvarði 1:20



SNID A-A



A	2008-03-26	VERKTEIKNING	AS	DG	HH
Útg.	Dags.	Bréyting	Ha.	Yf.	Sp.

GJÁHELLA 4, HAFNARFIRÐI
 HÉBINN HF.
 FRÁRENNSLISLAGNIR
 LAGNIR Í GRUNNI 3/10

VST Verkfræðistofa
 Sigurðar Thoroddsen hf.
 Ármúla 4, 108 Reykjavík - Kt. 011276-0289
 Sími: 569 9000 - Fax: 569 5010 - Vefvang: www.vst.is

Hönnuð:	AS	SCH	1:50, 1:20	Blástarfi:	A1
Töluskrá:	K:\2006.01\48\tekn\logn\HED-7111-120.dwg				
Dag:	OKT. 2007	Nr:	2006.0148	7.113	A

© ÖLL AÐNOT OG AFRITUN TEKNIKA, AD HLUFTA EÐA Í HEILD, ER HÁÐ SKRIFLEIÐU LEYTI HÖFUNDNA.