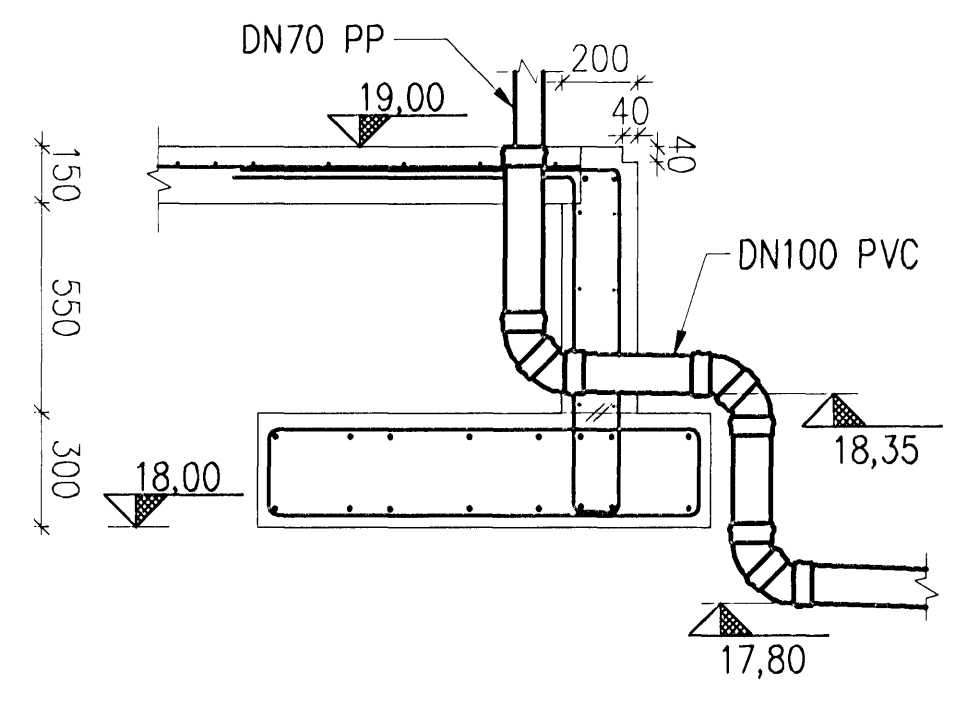
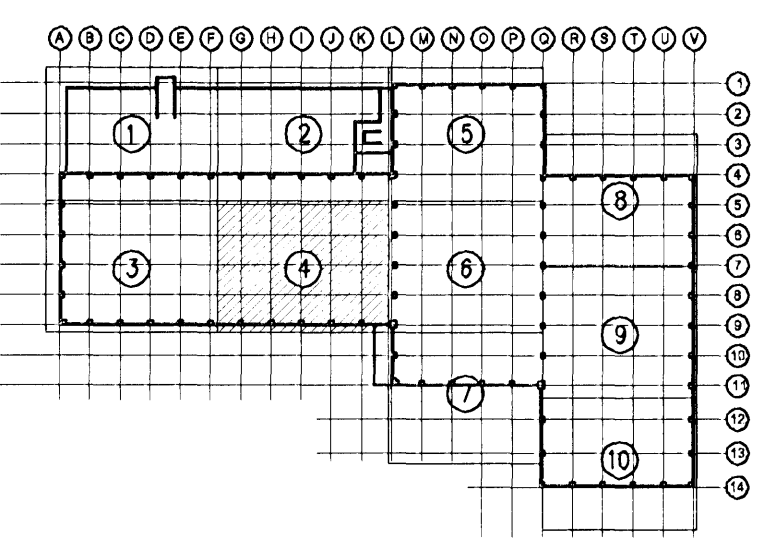


Samþykkt þann  
 25 APR. 2008  
 Byggingarfulltrúinn í Hafnarfirði  
 F.h. Hrólfur S. Gunnlaugsson

Undirritun samráðingarráðgjafa  
 15. apríl 2008  
 Hótelinn, Hótelgjafar



S1 SÉRMYND 1:20



A	2008-03-26	VERKTEIKNING	AS	DGI	HH
Útg.	Dags.	Breyting	Ha.	Yf.	Sp.

**GUÁHELLA 4, HAFNARFIRÐI**  
 HÉDINN HF.  
 FRÁRENNSLIAGNIR  
 LAGNIR Í GRUNNI 4/10

**VST Verkfæðistofa**  
 Sigurðar Thoroddsen hf.  
 Ármúla 4, 108 Reykjavík - Sími: 611276-0289  
 Sími: 589 5000 - Fax: 589 5010 - Vefang: www.vst.is

Hannafið	AS	Tekning	SGH	Mæki	1:50, 1:20
Samþykkt af	Hótelinn, Hótelgjafar		150946-4929	BláaStarb:	
Töluskrá:	K:\2006.01\48\Leikn\lag\HED-7111-120.dwg	BláaStarb:	A1		
Dagur:	OKT. 2007	Númer:	2006.0148	BláaStarb:	A

© ÖLL AFRITUN TEGNINGA, AÐ HAJTA EÐA Í HEILO, ER HÁÐ SKRIFLEGDU LEYRI HÖRUNDA

LAGNIR Í GRUNNI 1:50

