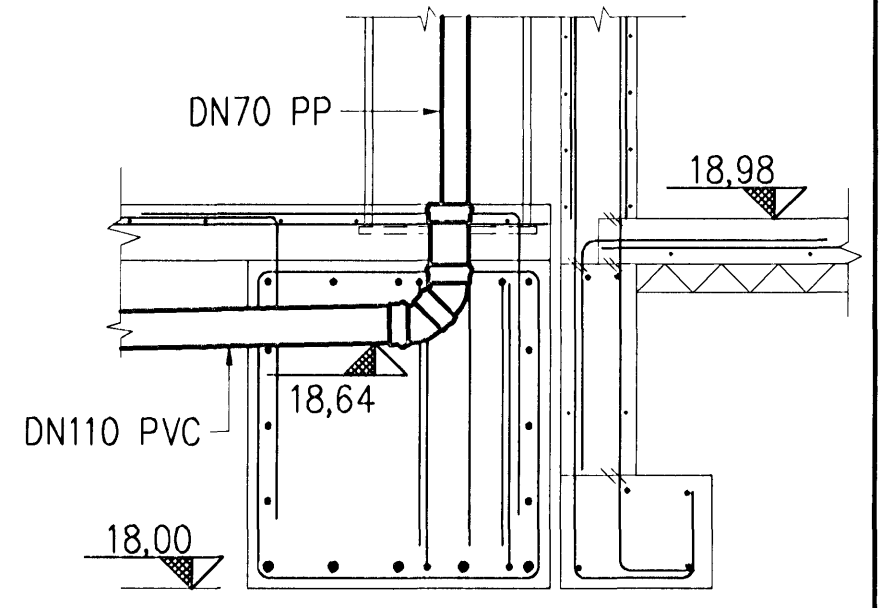


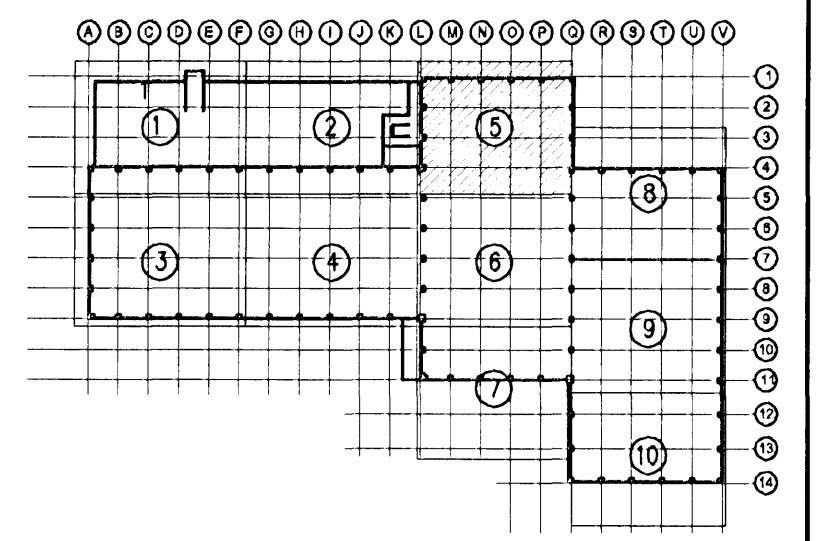
LAGNIR Í GRUNNI 1:50

Sampykkt þann  
 25 APR 2008  
 Byggingarfulltrúinn í Hafnarfirði  
 F.Þ. Hröfður S. Gunnlaugsson

Undirritun samráðingarráðgjafar  
 15. apríl 2008  
 H. Þ. Hröfður S. Gunnlaugsson



SÉRMYND 1:20



A	2008-03-26	VERKTEIKNING	AS	DGI	HH
Útg.	Dags.	Breyting	Ha.	Yf.	Sp.

**GJÁHELLA 4, HAFNARFIRÐI**  
 HÉDINN HF.  
 FRÁRENNSLISLAGNIR  
 LAGNIR Í GRUNNI 5/10

**VST Verkefðistofa Sigurðar Thoroddsen hf.**  
 Armúgá 4, 108 Reykjavík - Kt. 511276-0289  
 Sími: 569 5000 - Fax: 569 5010 - Vefvangi www.vst.is

Handað:	AS	SGH	Mk:	1:50, 1:20
Sampykkt:	AS	SGH	Kt.:	
Útvefur:	Eh. VST hf. Hólfundur Horsson 150946-4929			
Bláskrá:	K: 2006.01\48\Teikn\lag\HED-7111-120.dwg			
Dags:	OKT. 2007	N:	2006.0148	7.115 A

© ÖLL AÐNOT OG AFRITUN TEIKNINGA, AÐ HLUTA Eða Í HEILD, ER HÁÐ SKRIFLEIÐU LEYFI HÖFUNDARA

