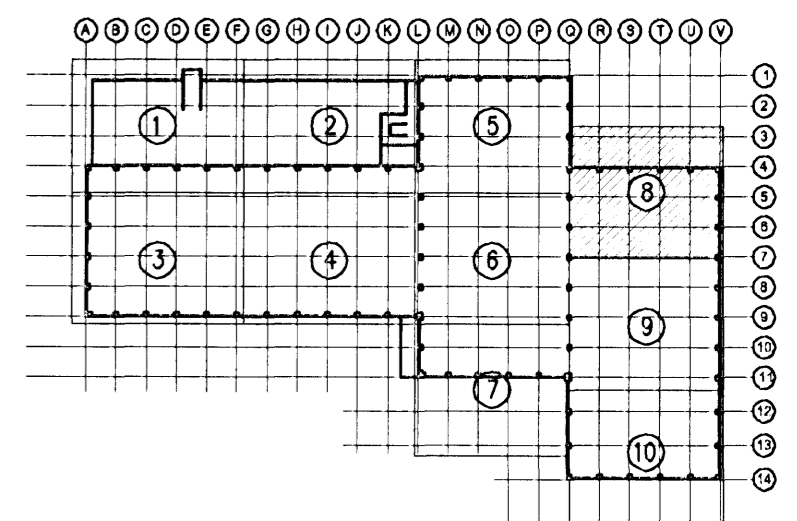
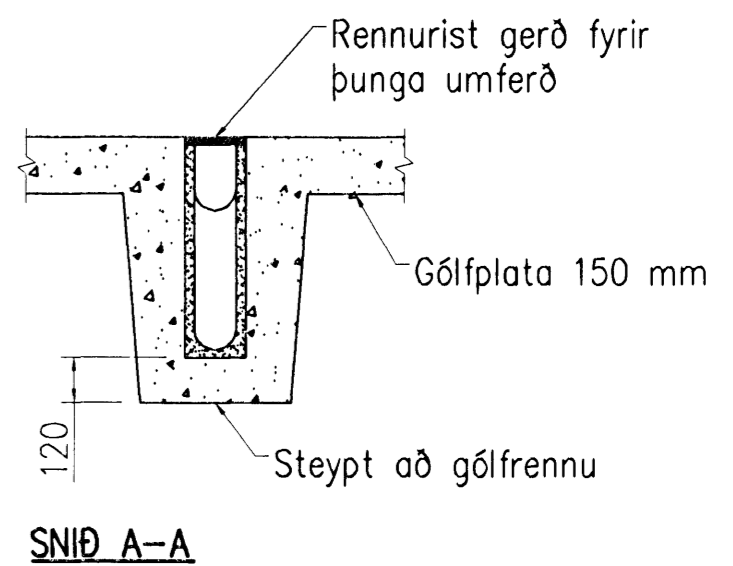
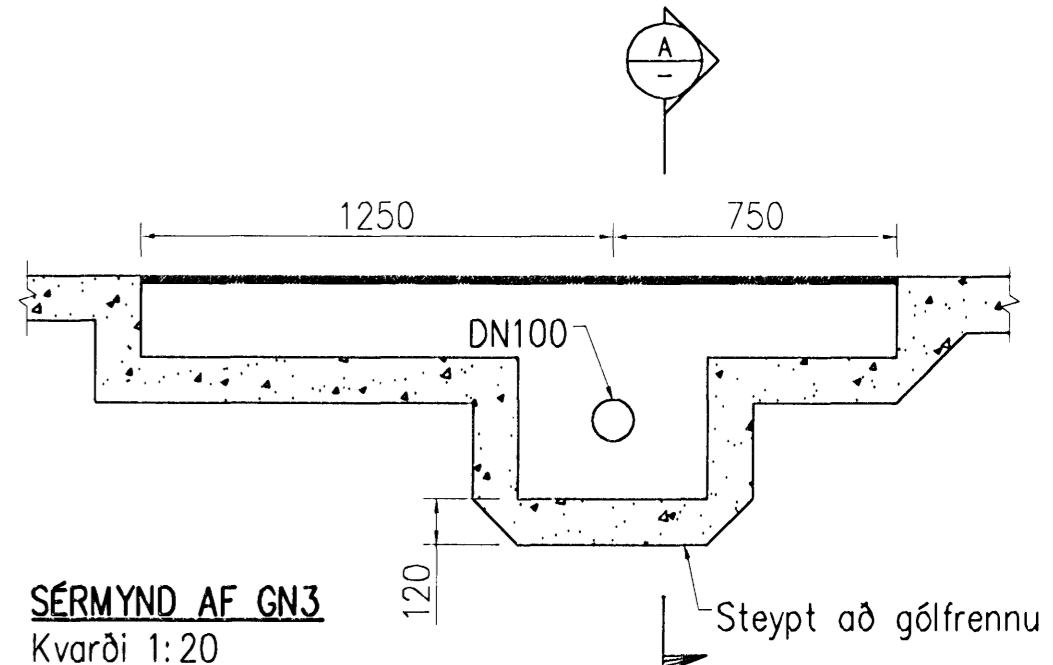


Samþykkt þann
 25 APR. 2008
 Byggingarfulltrúinn í Hafnarfirði,
 F.H. Hrólfur S. Gunnlaugsson

Undirritun samráðingarmannabús:
 ASK
 15. apríl 2008
 Hósti Jón Hauðsson



Árnúmer	2008-03-26	VERKTEIKNING	AS	DG	HH
Dagsetning		Breyting	Ha.	Yf.	Sp.

GJÁHELLA 4, HAFNARFIRÐI
 HÉÐINN HF.
 FRÁRENNISLAGNIR
 LAGNIR Í GRUNNI 8/10

VST Verkefisstofa
 Sigurðar Thoroddsen hf.
 Ármúla 4, 108 Reykjavík - KÍ: 611276-0289
 Sími: 569 5000 - Fax: 569 5010 - Vefbú: www.vst.is

Samþykkt	AS	Teiknað	SGH	Másk.	1:50, 1:20
Ef.	Hjörtur Hauðsson	150746-4927			
Tölvuskýrsla	K:\2006.01\48\teikn\lag\HED-7111-120.dwg	Bliðastærð	A1		
Dagsetning	OKT. 2007	Nr	2006.0148	7.118	A

© ÖLL AÐNOT OG AFRITUN TEIKNINGA, AÐ HEFTA Eða Í HEILD, ER HÁÐ SKRIFLEGGU LEYFI HÖFUÐA

LAGNIR Í GRUNNI 1:50

