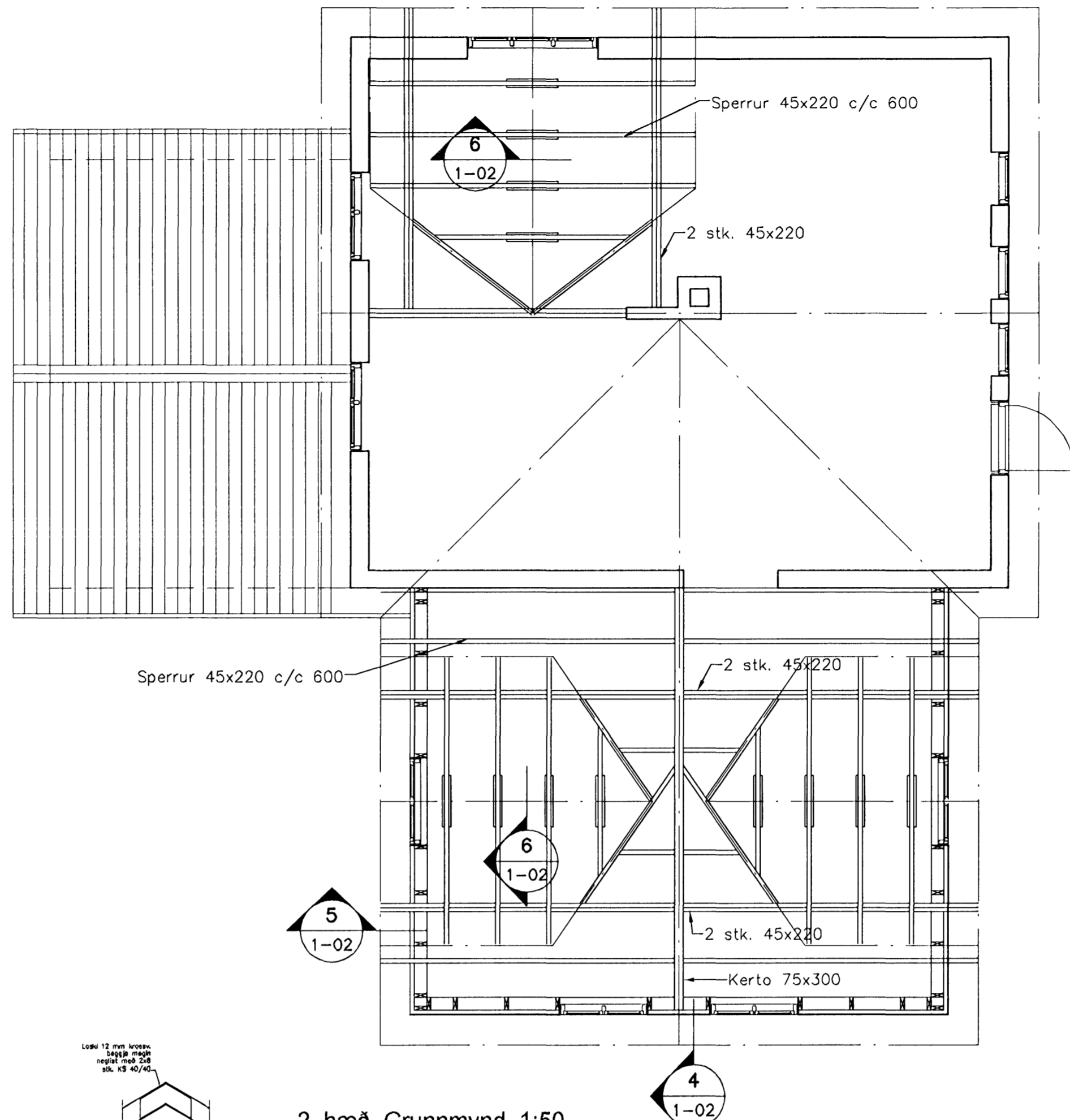
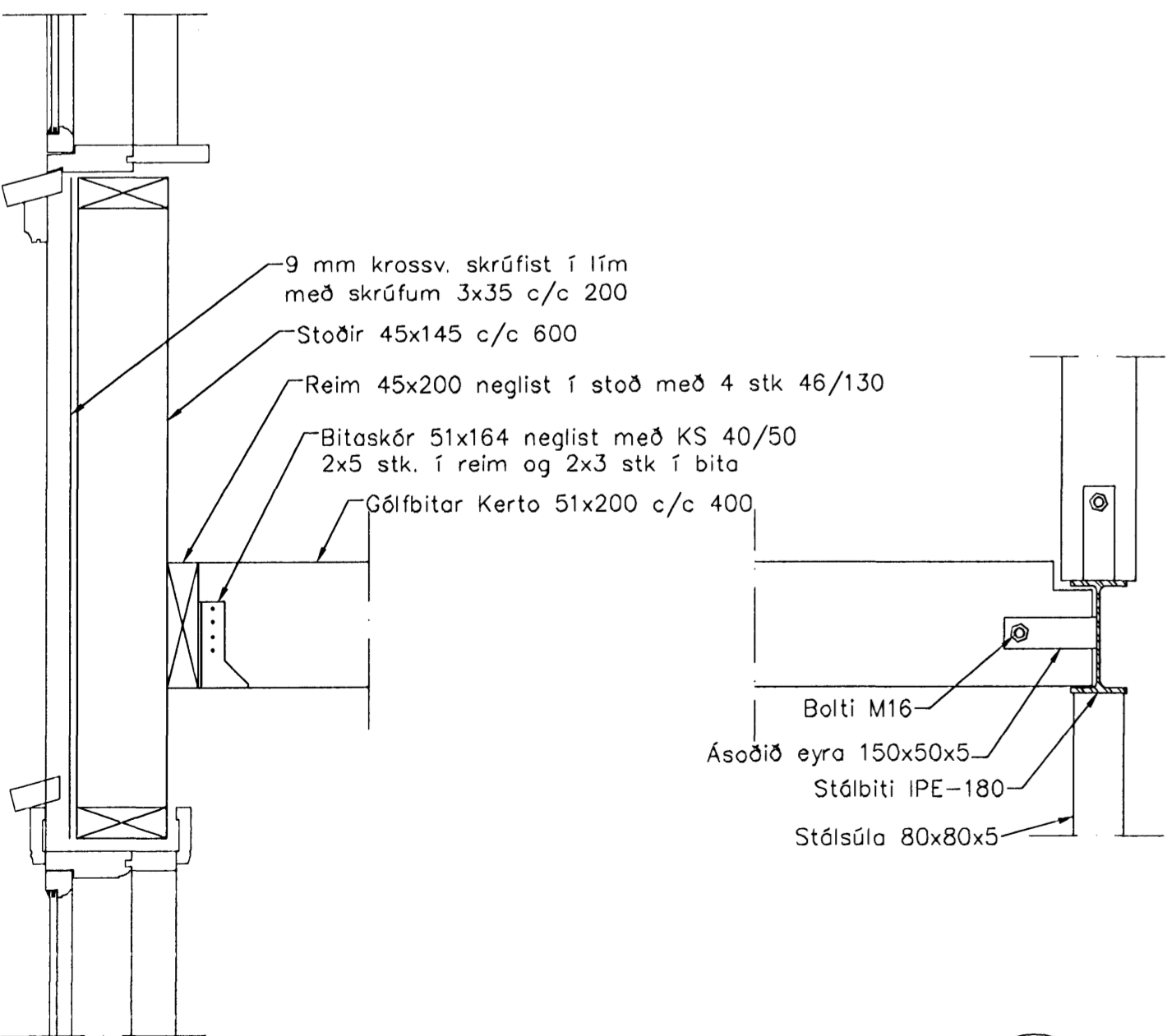


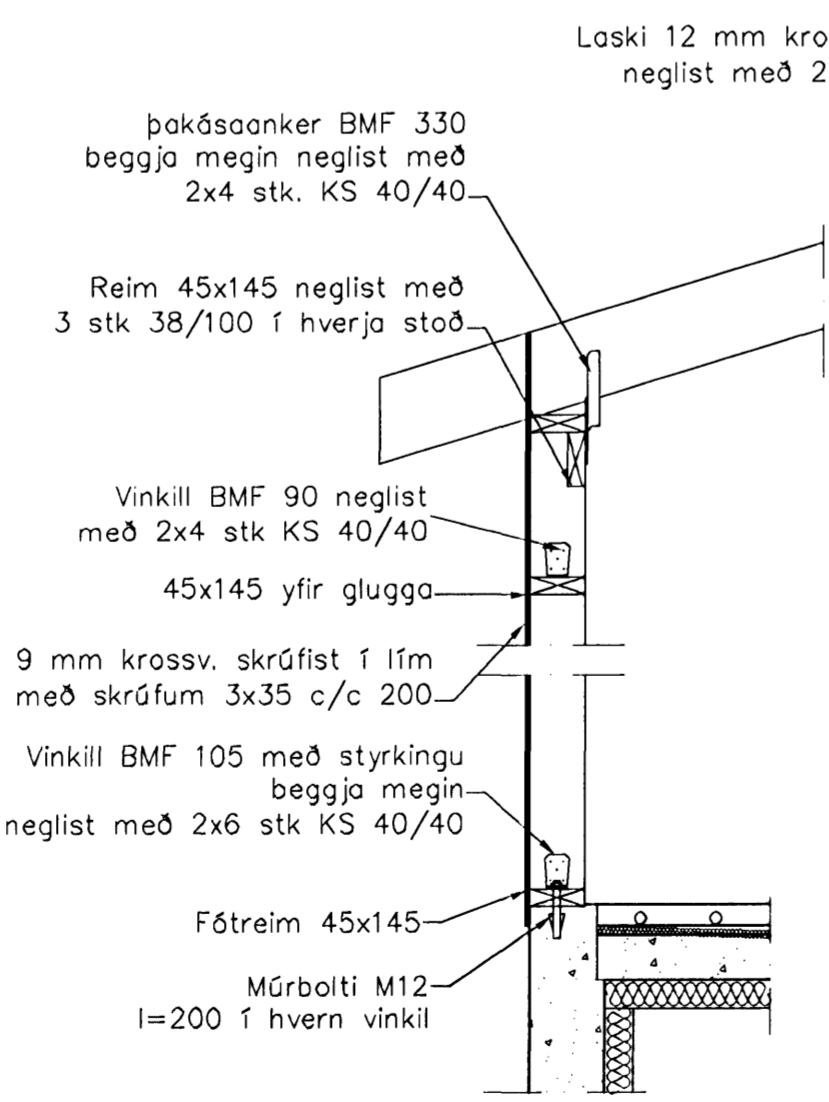
1. hæð, Grunnmynd, 1:50



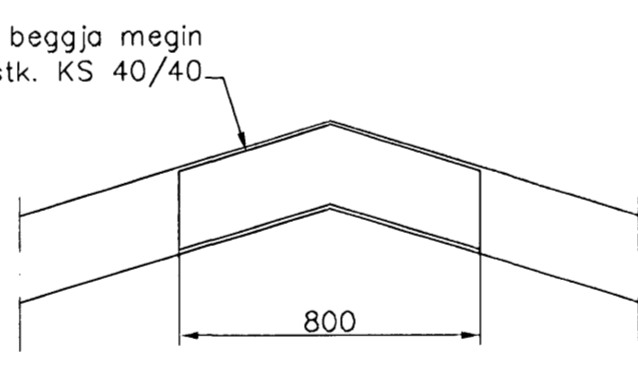
2. hæð, Grunnmynd, 1:50



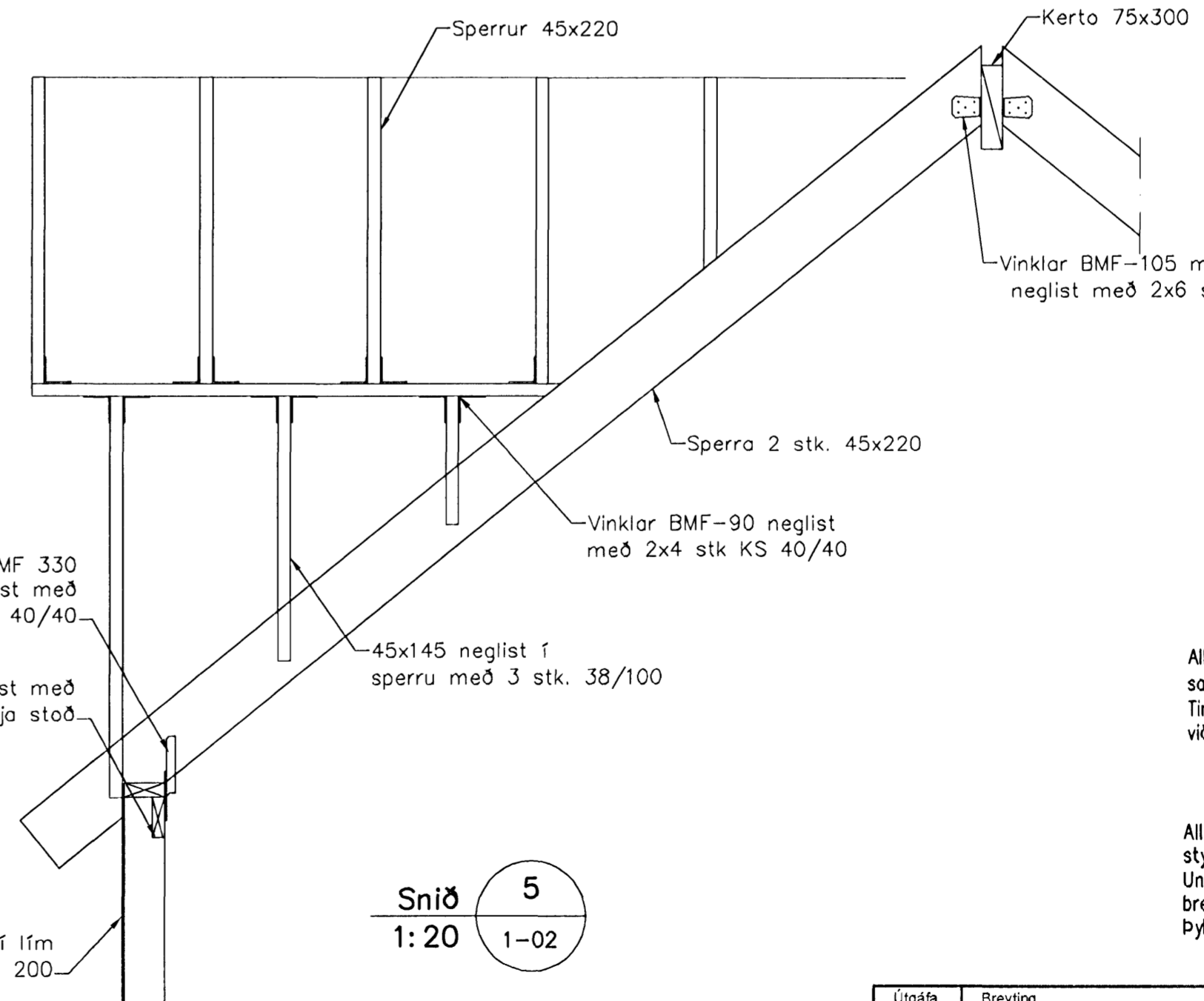
Snið 1
1:10



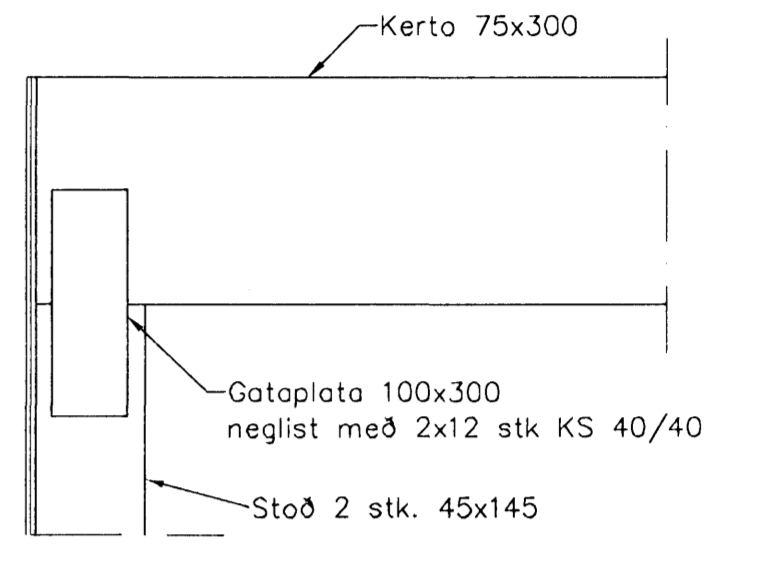
Snið 2
1:10



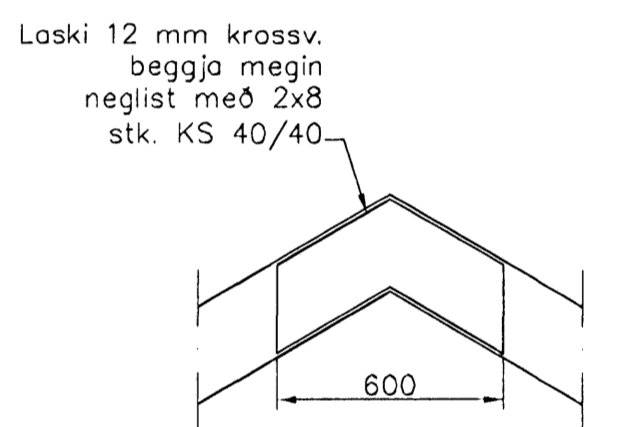
Snið 3
1:20



Snið 5
1:20



Snið 4
1:10



Snið 6
1:20

Skýringar

Timbur

Allt timbur í burðarvirki skal vera styrkleikaflokkað minnst K18 samkv. IST-DS 413 nema annað sé tekið fram á teikningum. Timbur sem leggst að eða í steypu skal fúaverja á viðurkennan hátt. Leggja skal tjónupappa milli trés og steypu

Festingar

Allt stál í festingum skal vera Fe 360 og allir boltar uppfylla styrkleikaflokk 4,6 samkv. DS 412. Undir boltar sem koma að tré skal setja skinnur sem eru breidd = 3 x þvermál bolta Þykkt = 0,3 x þvermál bolta

Páll Þ. Bjarnason

Útgáfa	Breyting	Dagsetning	Hannad
Sveinbjörn Hinriksson Byggingatæknifræðingur Kt. 160951-2529 Brekkugata 8 Hafnarfirði Sími: 555-4008, 861-6851 Netfang: sveinh@net.is		Staður Brekkugata 10 Hafnarfirði Skýring 1. og 2. hæð, þakvirki	
Hannad / Teiknad	Kvart	Dagsetning	Verknr.
	1:50	6.5.07	01-07
			1-02