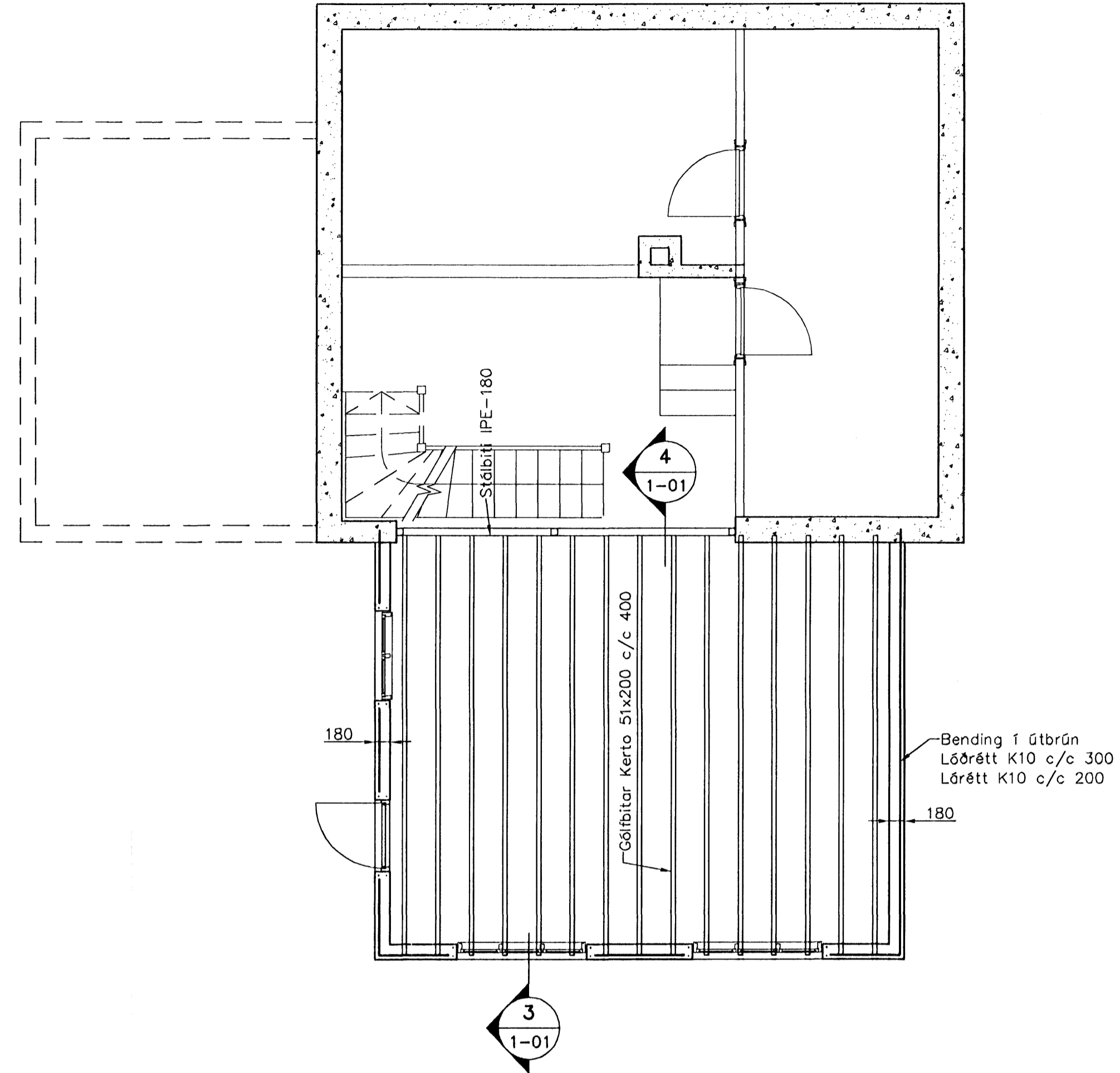
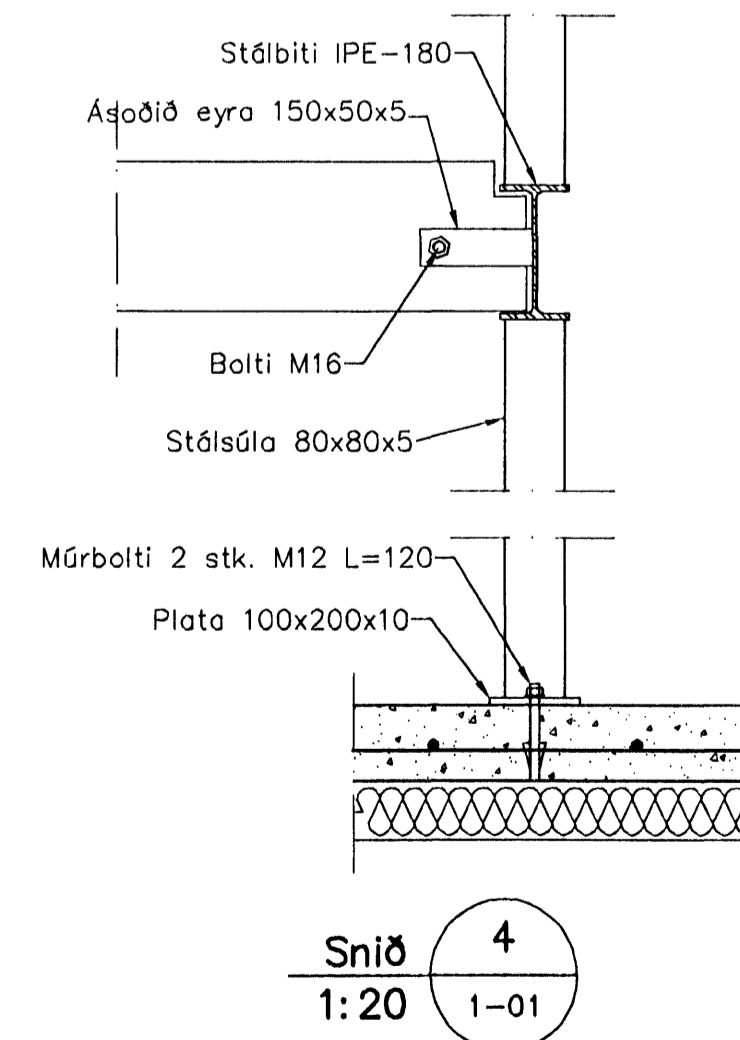
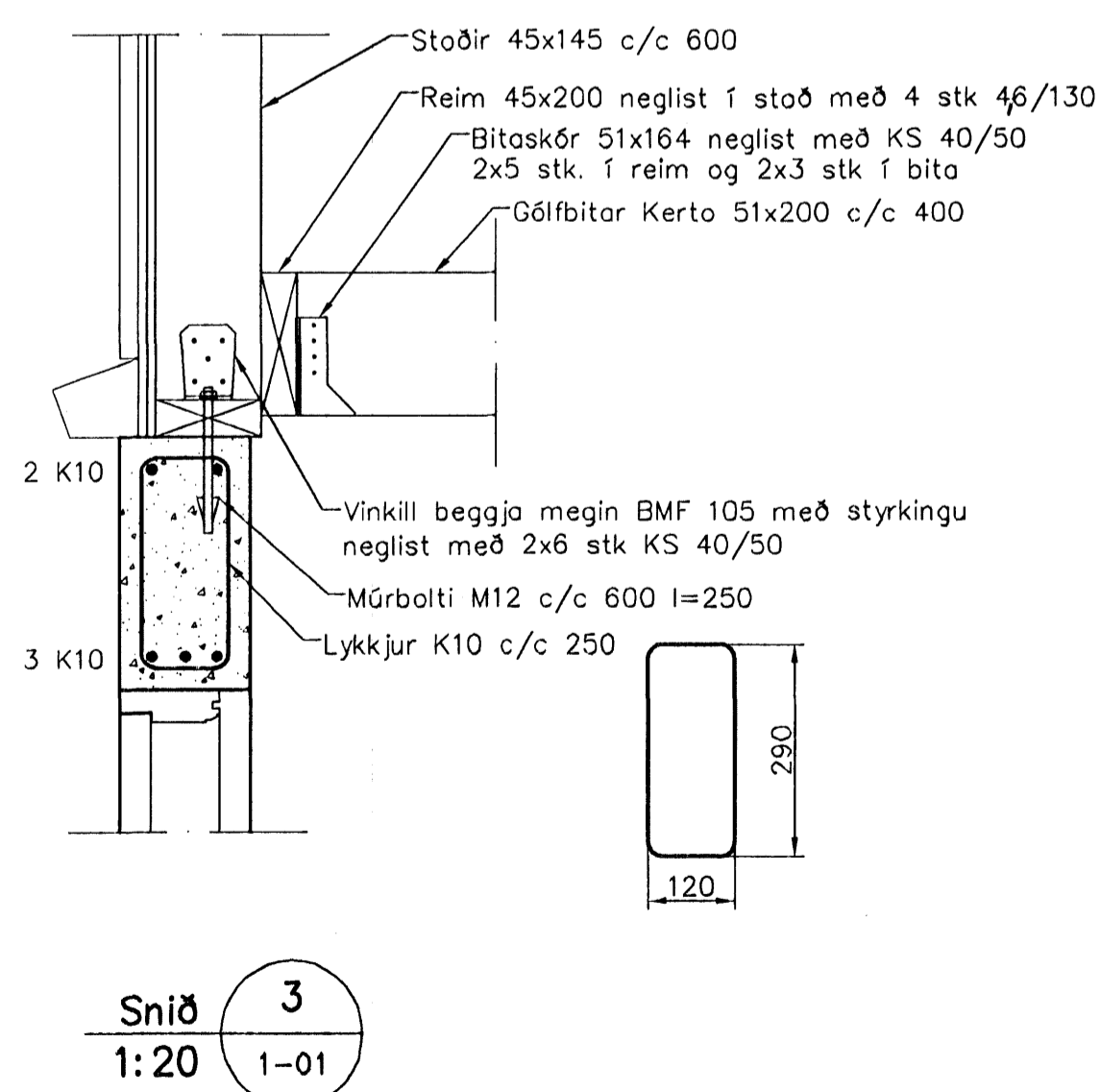
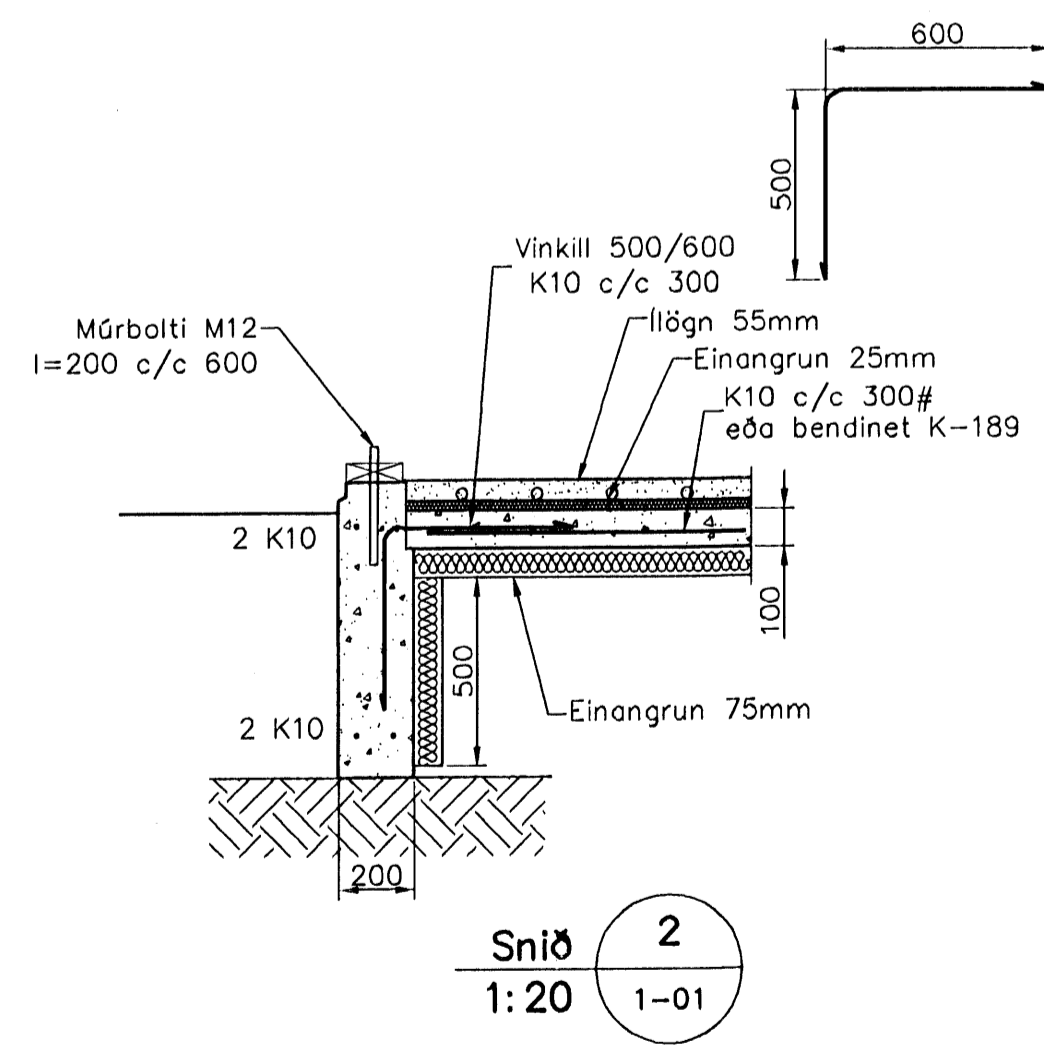
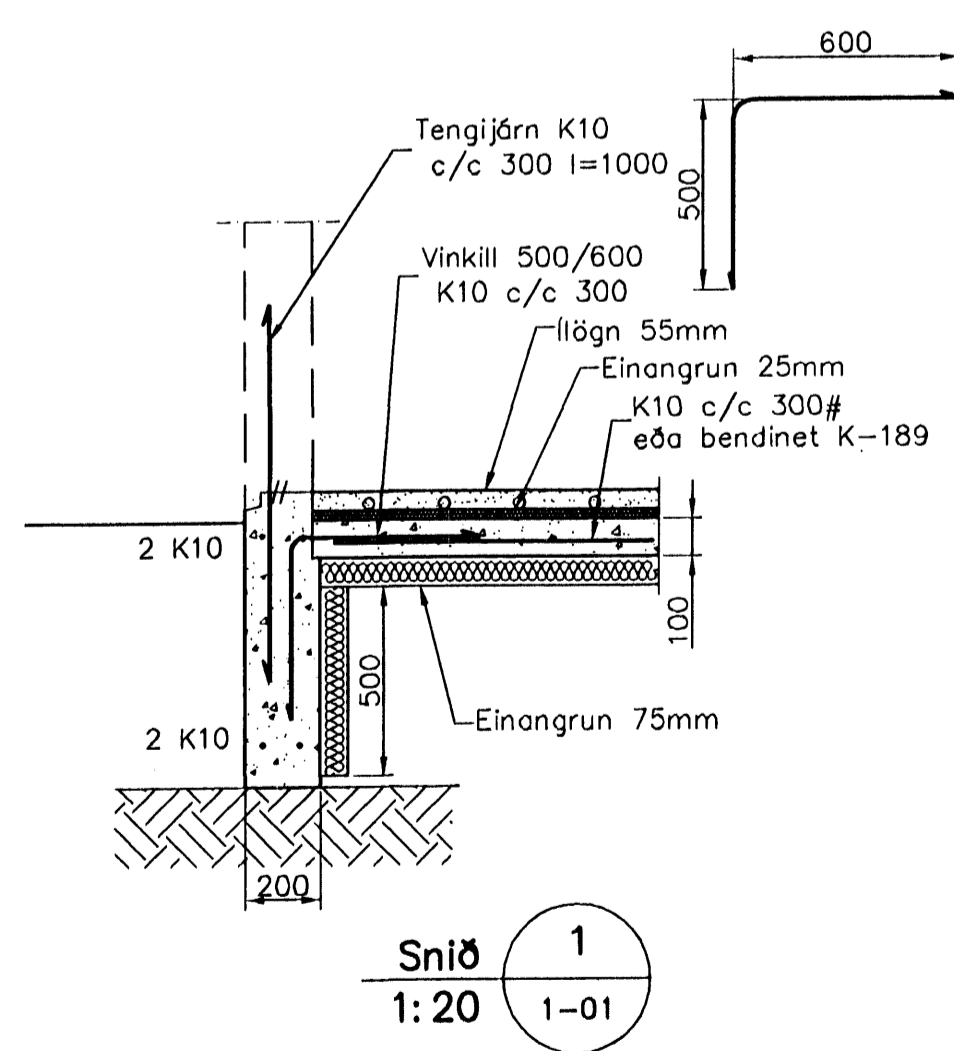


Undirstöður, Grunnmynd, 1:50



Kjallari, Grunnmynd, 1:50



**Skýringar**

**Timbur**

Allt timbur í burðarvirki skal vera styrkleikaflokkað minnst K18 samkv. ÍST-DS 413 nema annað sé tekið fram á teikningum. Timbur sem leggst að eða í steypu skal fúaverja á vörurkennan hátt. Leggja skal tjúpappa milli trés og steypu

**Festingar**

Allt stál í festingum skal vera Fe 360 og allir boltar uppfylla styrkleikaflokk 4,6 samkv. DS 412. Undir boltarar sem koma að tré skal setja skinnur sem eru breidd = 3 x þvermál bolta Þykkt = 0,3 x þvermál bolta

**Skýringar**

Undirstöður hvíla á þjappaðri frostfríri fyllingu. Hæð undirstöðu skal vera umk. 80 sm. Mesta ílag á undirstöðu = 0,5 MPa. Fylling inn í sakkla skal vera frostfrí grús. Fylling skal þjappa í 30 sm lögum með amk. 60 kg vörðstöða 3 umferðir hver lag.

Steypa  
 Breiðslökukur: C25/28 samkv. ENV 206 (250)  
 Valssementstala: skal vera minni en 0,55  
 Loftmogni: 5-7%  
 Sigmál: 60-80 mm

*Paul. Björnsson*

Utgáfa	Breyting	Dagsetning	Hannað
Sveinbjörn Hinriksson Byggingatæknifræðingur Kl. 100081-2529 Brekkgötu 8 Hafnarfjörð Sími: 555-4008, 861-9861 Netfang: svennis@internet.is		Staður Brekkgata 10 Hafnarfjörð	
		Skýring Viðbygging, Undirstöður, Kjallari	
Hannað / Teiknað	Kvarði	Dagsetning	Verkr. / Teikn.nr.
<i>Sveinbjörn Hinriksson</i>	1:50	5.5.07	01-07 1-01