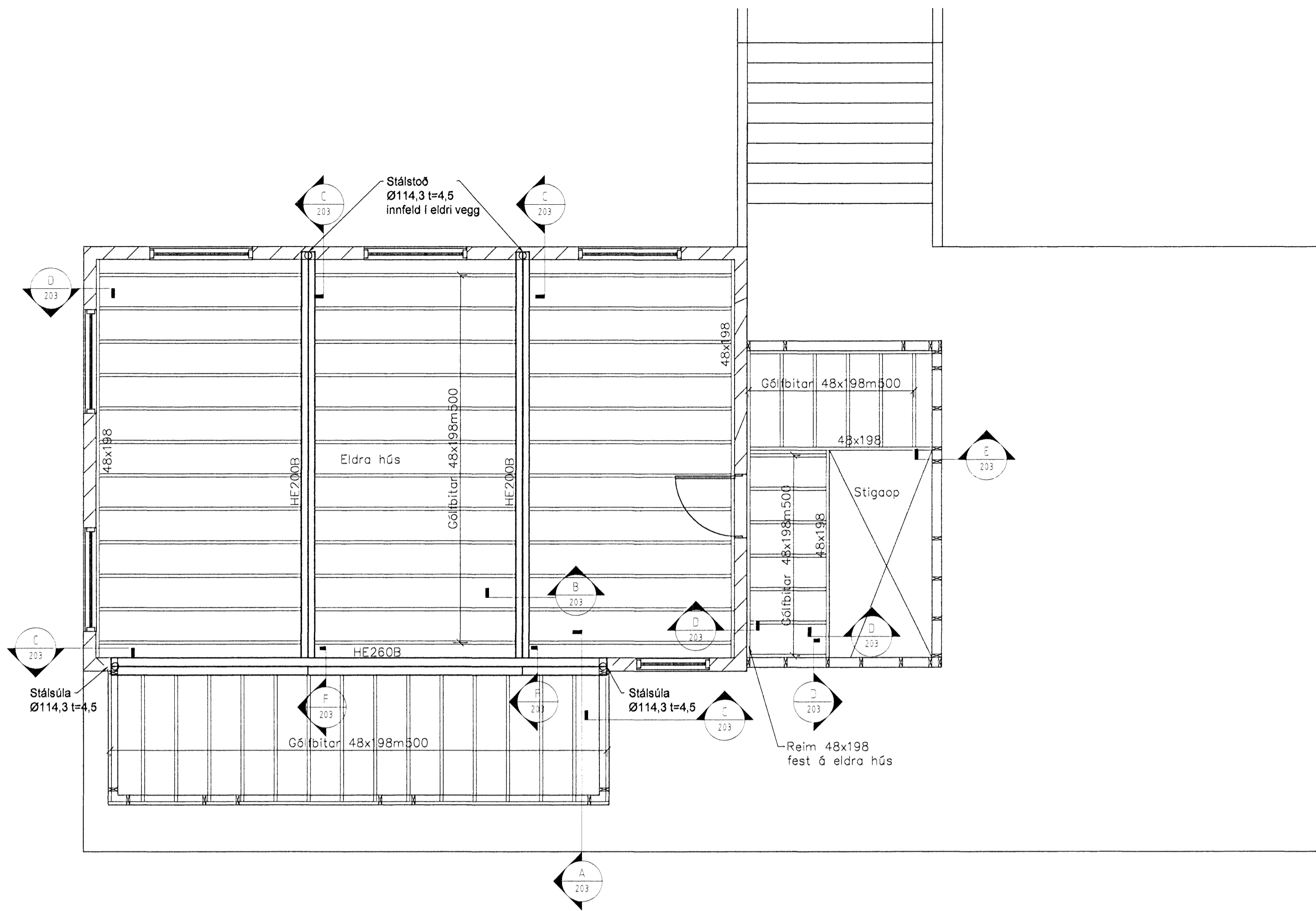
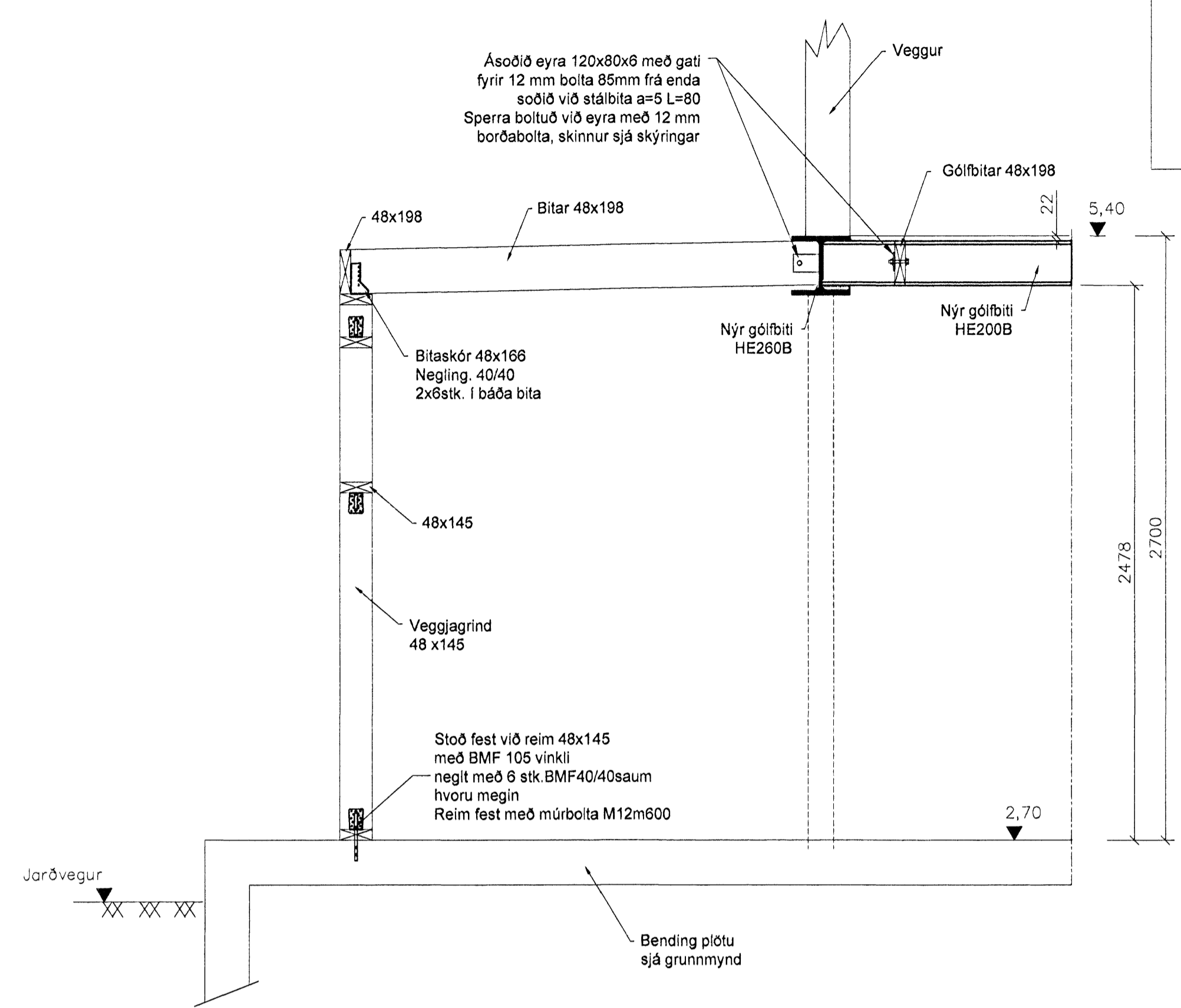


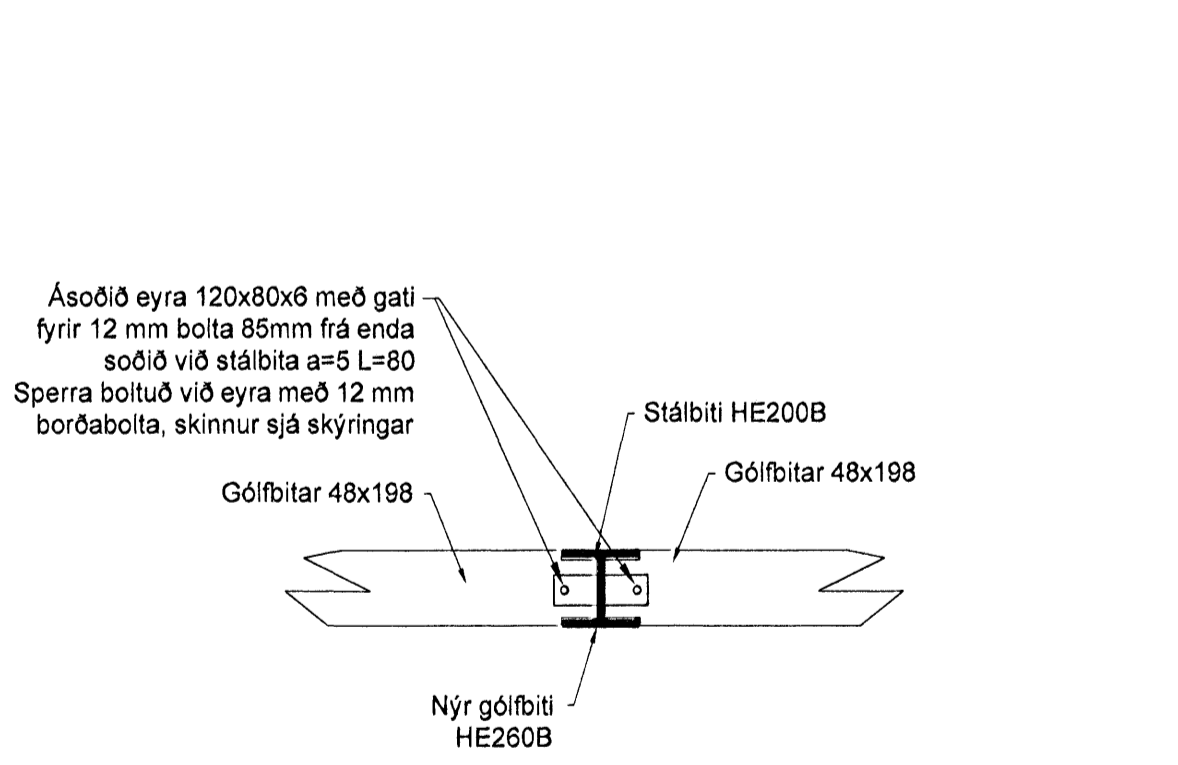
Samþykkt þann
14 MAI 2008
Byggingarfulltrúinn í Hafnarfirði
F.h. Hrólfur S. Gunnlaugsson



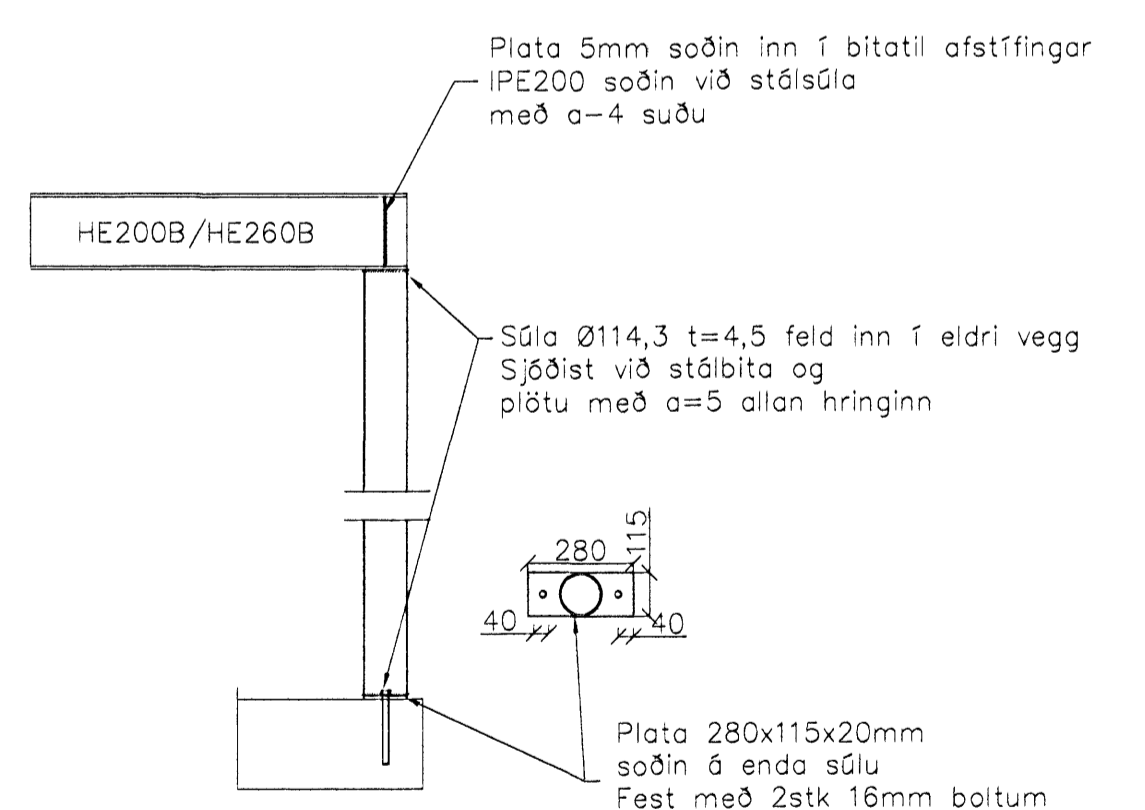
Grunnmynd
1:50 mm



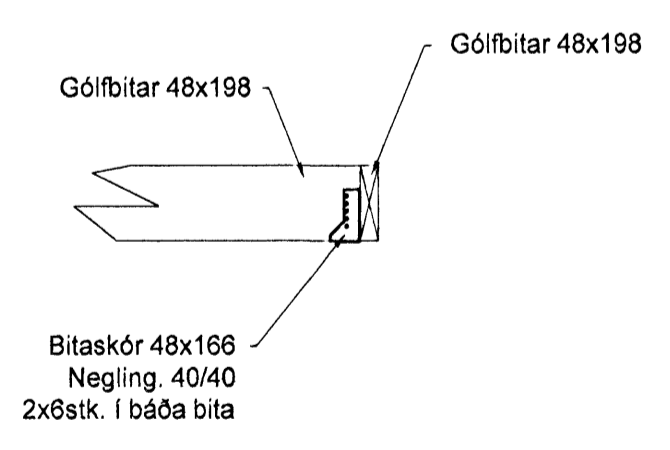
A Snið
1:20 mm



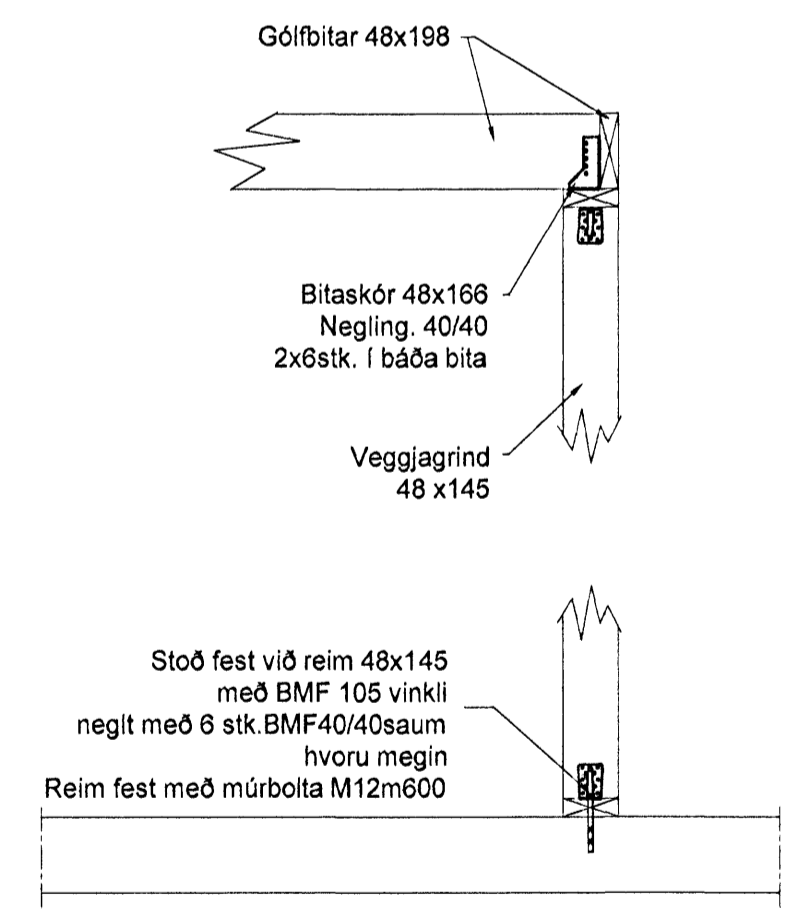
B Snið
1:20 mm



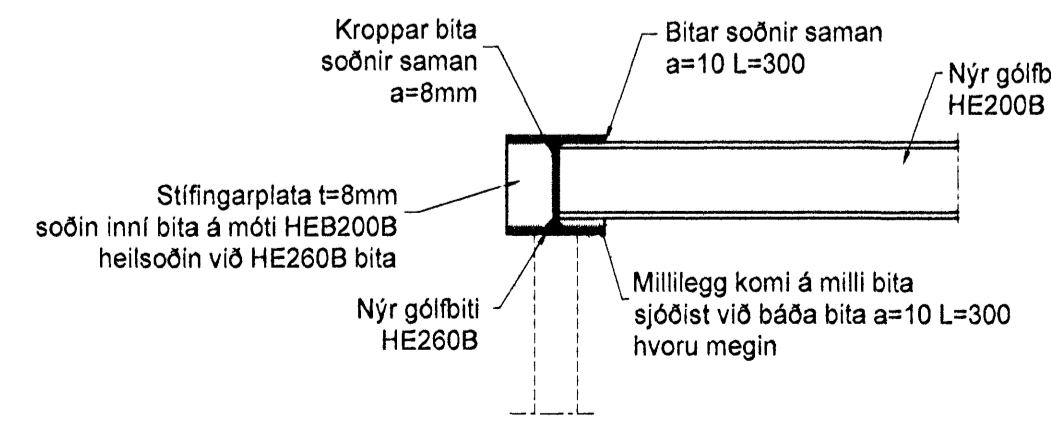
C Snið
1:20 mm



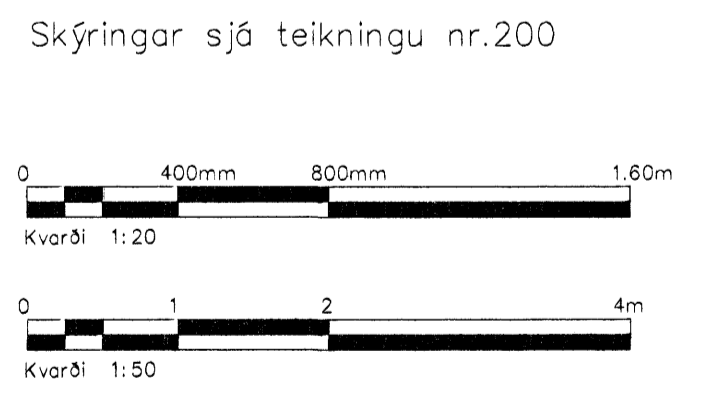
D Snið
1:20 mm



E Snið
1:20 mm



F Snið
1:20 mm



Ög.	Nr.	Brýtingar	Höfundur	Daga
Verkefning				

Lækjargata 6, Hafnarfirði

Strendingur ehf.
Verkefnaþjónusta
Fjarvegur 31-39 - 200 Hafnarfirður
Sími 565 5646 Fax 565 5647

Viðbygging - Burðarvirki 1. hæð.
Grunnmynd og snið

Daga: 00.01.2008
Talað / Hættu af: JW/SG

Samræmingarstjóri: [Signature]
Malkvarði: 1:50, 1:20, 203
Númer teikningar: [Blank]
Ölgötu: [Blank]