

ÚTSOG			
NR.	GERÐ.	STÆRÐ/DREIFARI/BOX	TEG.
U1	ÚTSOGSVENTILL HVÍTUR MEÐ LAUSRI KEILU TIL LOFTMAGNSSTILLINGAR 26 L/s, 25dB (A)	Ø 100	
U2	ÚTSOGSVENTILL HVÍTUR MEÐ LAUSRI KEILU & BRÆÐIVARI TIL LOFTMAGNSSTILLINGAR 54 L/s, 25dB (A)	Ø 160	
U3	Yfirstraumsrist hvít með BL 40 L/s 25 dB (A)	400x100	Swegon LTab eða sambærileg

ALLIR ÓMERKTIR STOKKAR ERU ERU Ø100 mm SPIRÓ
OP YFIR ALLAR GEYMSLUHURÐIR

LOFTSTOKKAR OG TENGISTYKKI:

- STOKKAR OG TENGISTYKKI ERU ÝMIST SÍVALIR EDA FERKANTADIR
- STOKKAR ERU ÚR GALV. STÁLPLÖTUM, LÁGMARKSÞYKKT SEM HÉR SEGIR:

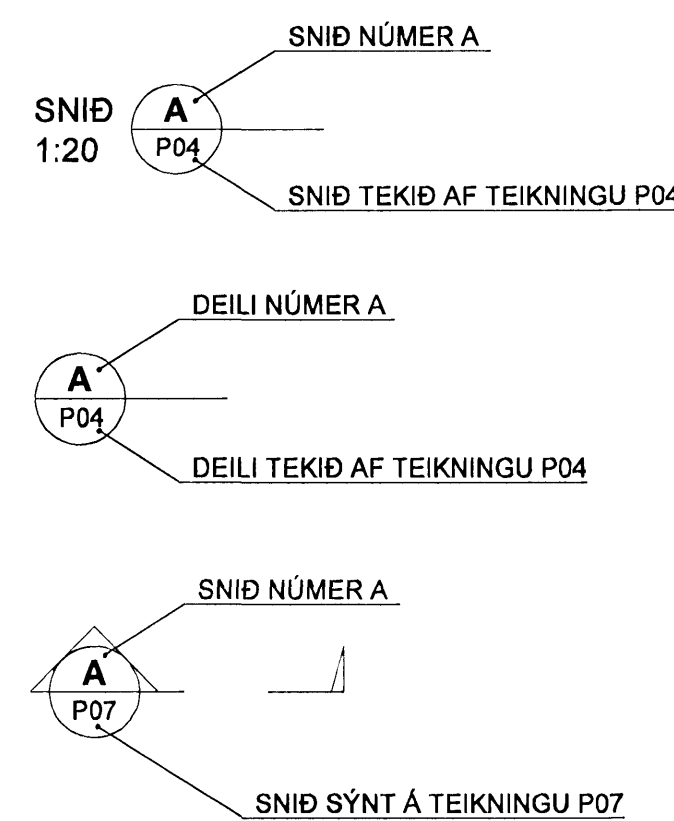
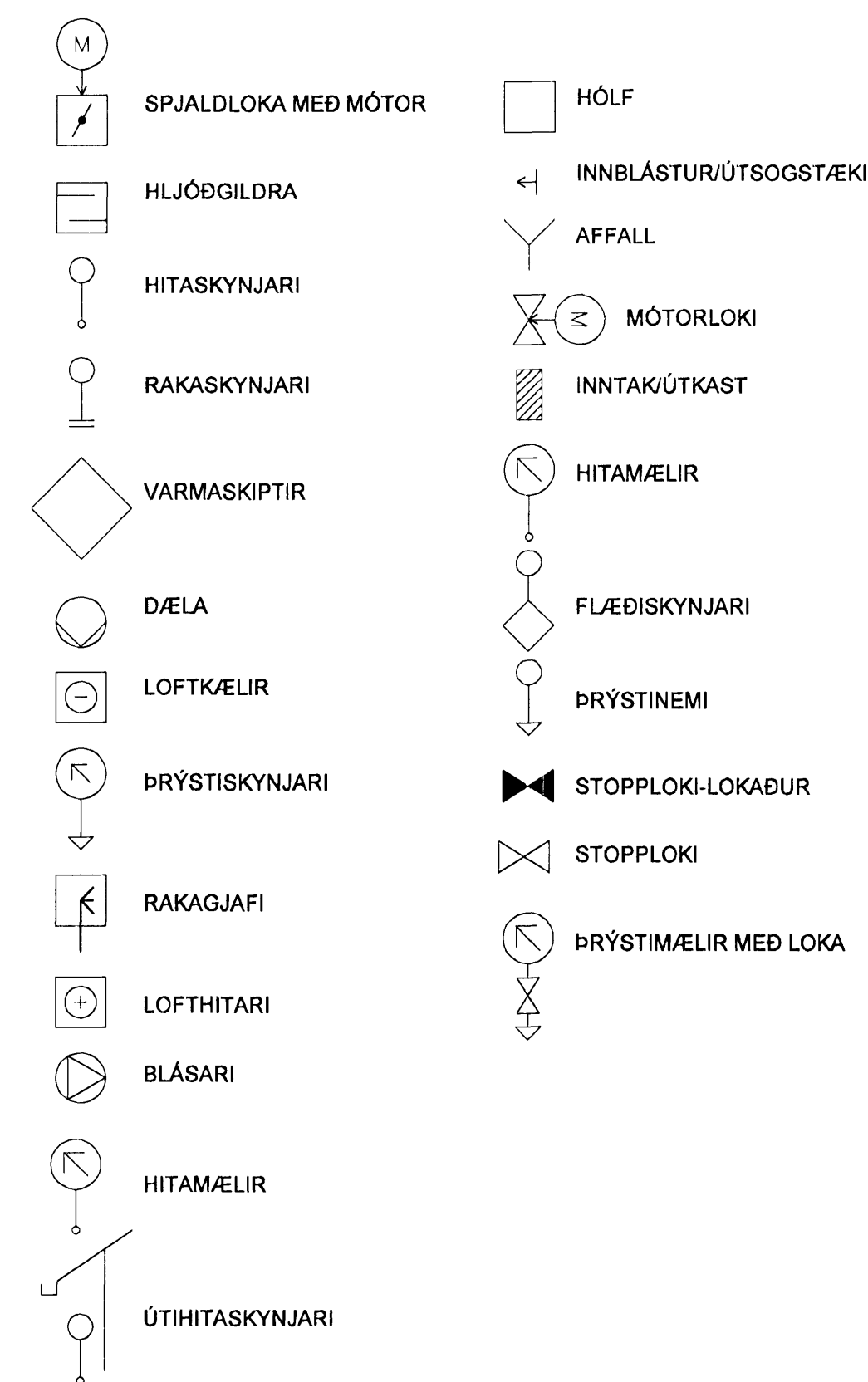
ÞVERMÁL EDA STÆRSTA HLIÐ < 300mm : ÞYKKT 0,63mm
 ÞVERMÁL EDA STÆRSTA HLIÐ 301-750mm : ÞYKKT 0,8mm
 ÞVERMÁL EDA STÆRSTA HLIÐ 751-1400mm : ÞYKKT 1,0mm
 ÞVERMÁL EDA STÆRSTA HLIÐ 1401-2200mm : ÞYKKT 1,25mm
 ÞVERMÁL EDA STÆRSTA HLIÐ >2200mm : ÞYKKT 1,5mm

- KERFI SKULU MINNST UPPFYLLA ÞÉTTLEIKAFLOKK B SKV. DS 447.
- ALLAR HLIÐAR Í KÖNTUÐUM STOKKUM SKAL STYRKJA MEÐ KROSSBROTI.
- STOKKAR SKULU HENGDIR Í STEYPU MEÐ 10mm SNITTTEINUM OG MÚRBOLTUM.
- VIÐ ALLAR BRUNA- OG SPJALDLOKUR KOMI GAUMLÚGUR.
- FRÁGANGUR SKAL VERA Í SAMRÆMI VIÐ GILDANDI STAÐLA OG REGLUGERÐIR.

SL = STILLILOKA
 ML = MÓTORLOKA
 BL = BRUNALOKA
 RL+BL
 GL = GAUMLÚGA

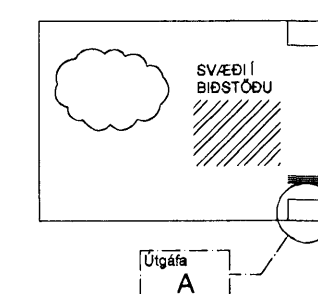
HLLJÓÐGILDRA MEÐ 50mm EIN.
 L=LENGD

SKÝRINGAR :

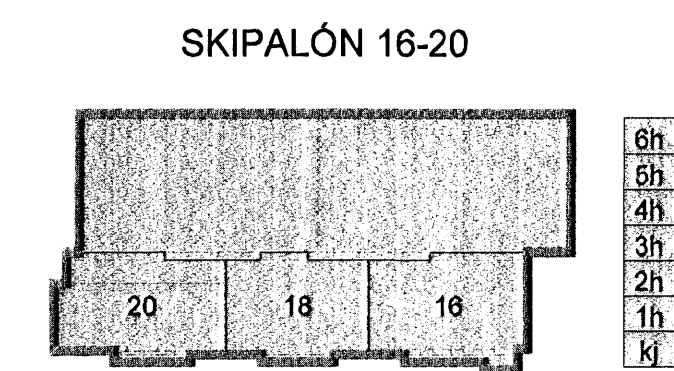


BREYTINGAR ERU TÁKNADAR MEÐ BÓKSTÖFUM A, B, C
 O.S.FRV. DREGIÐ VERÐUR SKÝ UTAN UM ALLAR
 BREYTINGAR, SEM GERÐAR ERU A MILLI ÚTGÁFA A
 HVERRI TEIKNINGU.

BREYTING NÚMÉR A OG
 SVÆÐI Í BIÐSTÖÐU ERU
 SÝND SEM



ASK
 22. mars 2008
 Sigurður Sigurðsson



B 21.04.08 Bræðivar farlaegt ÞJK/SÁS
 A 02.01.08 Bætt við tæki ÞJK/SÁS
 Útg. Dags. Skýring Hannadýrfirnið

VSB

VERKFRÆÐISTOFA

ÞEJARHRAUN 20 - 220 HAFNARFJÖRDUR - KENNIT. 710796-2899
 vsb@vsb.is Sími 585 8600 Fax 585 8610 www.vsb.is

Áritun sérhönnuðar
 Sveinn Áki Sverrisson Kt: 230855 5608

Verkefni
 SKIPALÓN 16-20
 HAFNARFIRÐI

Verkhúti
 LOFTRÆSING
 ALMENNAR SKÝRINGAR

Hannað BL Teiknað BL Yfirfarið SÁS Kvarði / A1 Síða -
 Dags. Verkefni Teikning Útgáfa