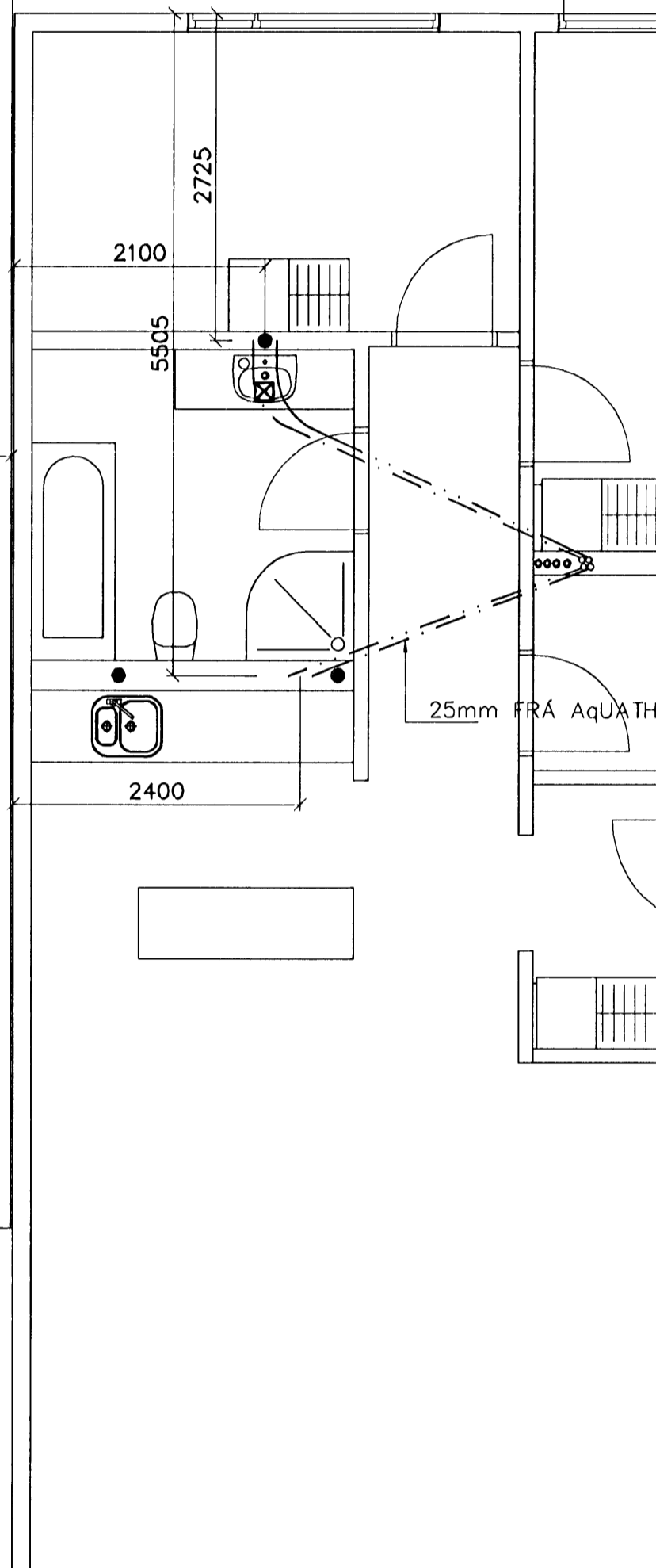
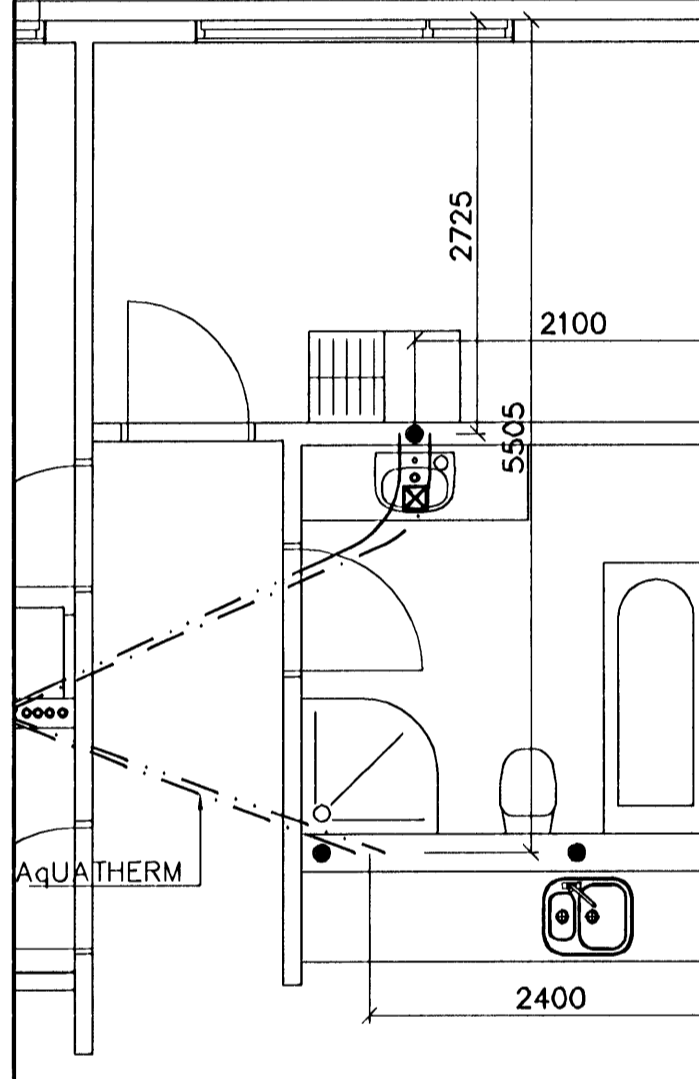
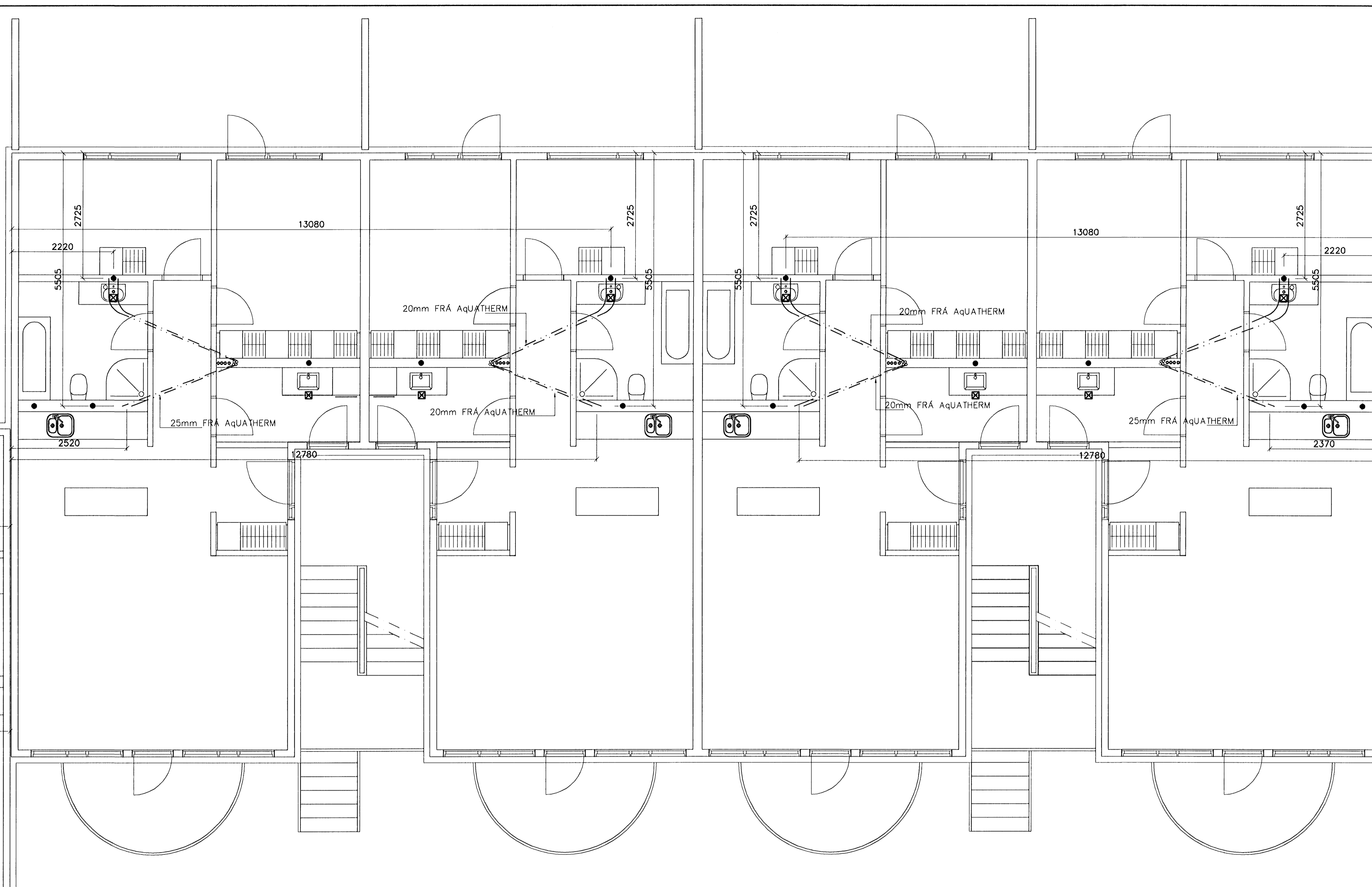
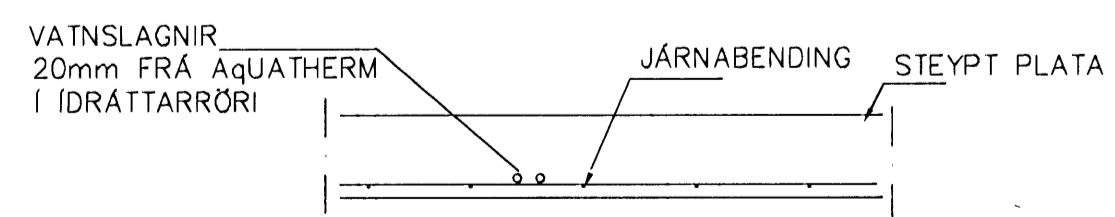


Sampykkt þann
13 MAÍ 2008
Byggingarfulltrúinn í Hafnarfirði
F.h. Hrölfur S. Gunnlaugsson



NEYSLUVARNSLAGNIR
SKÝRINGAR

NEYSLUVATNSLAGNIR ERU AqUATHERM 16mm Í IDRÁTTARRÖRI
NEMA ANNAD SÉ SÝNT
EINGÖNGU SKAL NOTA LAGNAEFNI VIÐURKENNT AF
RANNSÓKNARSTOFNUN BYGGINGARIDNADARINS.
LAGNIR, TENGIDÓSIR OG DEILIGRINDUR SKULU VERA FRÁ
SAMMA FRAMLEIÐANDA OG PASSA SAMAN.
SETJA SKAL FESTINGAR Á LAGNIR c/c 150 cm, VIÐ
BEYGJUR SKAL SETJA 3 FESTINGAR.
BEYGJURADIUS SKAL ÁVALLT VERA STÆRRI EN 5 • YTRA
ÞVERMÁL PÍPNA
ÞRÝSTIÞRÖFUN Á PLASTLÖGNUM SKIPTIST Í 2 LOTUR FYRRI
LOTA ER FRAMKVÆMD Í 1 KLUKKUSTUND OG ER ÞRÝSTINGUR
15 BAR FYRIR NEYSLUVATN.
SENNI LOTAN ER GERÐ Í BEINU FRAMHALDI AF FYRRI LOTU
OG SAMI ÞRÝSTINGUR NOTAÐUR SEINNI LOTU SKAL STANDA Í
2 KLUKKUSTUNDIR.
FYLLA SKAL ÚT PRÓFUNARBLAÐ SEM SÝNIR NIÐURSTÖÐUR
PRÓFUNAR.



LAGNIR, SNID, 1:20

Br.	Dags.	Eðli breytinga	Sign

DALSÁS 10
HAFNARFIRÐI

IDRÁTTARRÖR FYRIR VATNSLAGNIR
1 HÆÐAR

MKV. 1:50 1:20

DAGS. JAN. 2008

VERK NR. 2721

TEIKN. NR. 2-04A

HANNAÐ SIG. ÞORLEIFSS. KT. 241148-3009

TEIKNAD G.H.

YFIRFARIÐ

TEKNIÞJÓNUSTA SIGURDAR ÞORLEIFSSONAR ehf
STRANDGÖTU 11 220 HAFNARFIRÐI
SÍMI 555-4255 FAX 565-2875
E-mail ts@aimnet.is
t. 440693-2530