

GRUNNMYND 1. HÆÐAR 1:50

Samþykkt þann
13 MAI 2008
Byggingarfulltrúinn í Hafnarfrosi
F.h. Hrólfur S. Gunnlaugsson

ÁRITUN SAMRÆMINGARHÖNDUÐAR
CFF

OFNATAFLA
FRAMRÁS 75°C/BAKRÁS 35°C
ΔT= 40° C

| OFN NR. | GERÐ | ST/ERÐ mm | AFKÖST W |
|---------|-------|-----------|----------|
| 101 | PANEL | 600*1000 | 730 W |
| 102 | PANEL | 600*600 | 440 W |
| 103 | PANEL | 600*400 | 290 W |

HITABLÁSARAR
FRAMRÁS 70°C/BAKRÁS 30°C
ΔT= 40° C, LOFT INN 20°C

| HITABLÁSARI NR. | GERÐ | BLÁSTURS-STEFNA | LOFTMAGN m³/st | AFKÖST kW |
|-----------------|------------|-----------------|----------------|-----------|
| HB1.1 | JAGA 021 | LÁRÉTT | 1060 | 5,7 kW |
| HB1.2 | JAGA 231 | LÓDRÉTT | 2940 | 22,0 kW |
| HB1.3 | JAGA 231 | LÓDRÉTT | 2940 | 22,0 kW |
| HB1.4 | JAGA 231 | LÓDRÉTT | 2940 | 22,0 kW |
| HB1.5 | JAGA 231 | LÓDRÉTT | 2940 | 22,0 kW |
| HB1.6 | JAGA 221 | LÁRÉTT | 2320 | 15,4 kW |
| HB1.7 | FRICO 210W | LÓDRÉTT | 750 | 7,3 kW |
| HB1.8 | FRICO 210W | LÓDRÉTT | 750 | 7,3 kW |

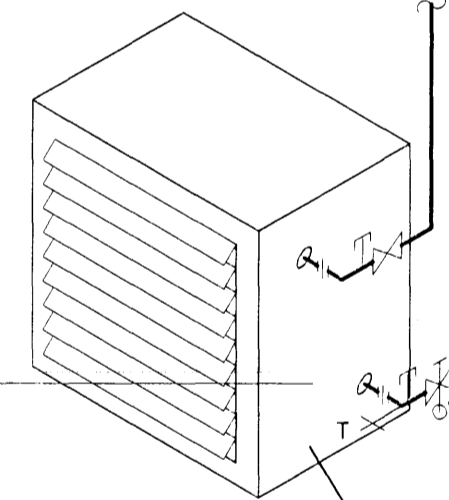
HITABLÁSARAR

HITABLÁSARAR SKULU FESTAST Á VEGG EÐA Í LOFT MEÐ FESTINGUM FRAMLEIÐANDA. FESTINGAR SKULU SKRÚFAST Á VEGG MEÐ 8mm MÚRBOLTUM

BLÁSARAMÓTOR SKAL HRADASTÝRÐ MEÐ FIMM ÞREPA HRADASTILLINGU. GANGTÍMI HITABLÁSARA STJÓRNAST AF HITASKYNNJARA DÖL 81, 10A OG DÖL 12 (Héðinn) EÐA SAMSVARANDI STILLING: 18°C

HITASTÝRÐUR LOKI DANFOSS RAVV-15, 27°C-57°C EÐA SAMBÆRILEGT. STILLING: 1.5 AÐ SUMRI TIL OG 3.0 AÐ VETRARLAGI

HITABLÁSARI
AFL: 5-20 kW
HITASTIG VATNS
INNI: 80°C, ÚTI: 40°C
LOFT INNI: 20°C



TILVÍSANIR:
ALMENNAR SKÝRINGAR SJÁ BL. NR. L-001
KERFISMYND SJÁ BL. NR. L-114

A OFNATÓFLUR OG SKÝRINGAR VÍÐ HITABLÁSARA GÍ SJB
BR DAGS BREVÝTING REIKN TEIKN

TJARNARVELLIR 11
ÞRIFA-, HITA- OG LOFTRESIKERFI
1. HÆÐ MILLU MÁTLUNA A OG E
GRUNNMYND

MKV: 1:50
DAGS: 11.01.2008
HANNAÐ/TEIKN: GÍGG
VERKNR: 06112

