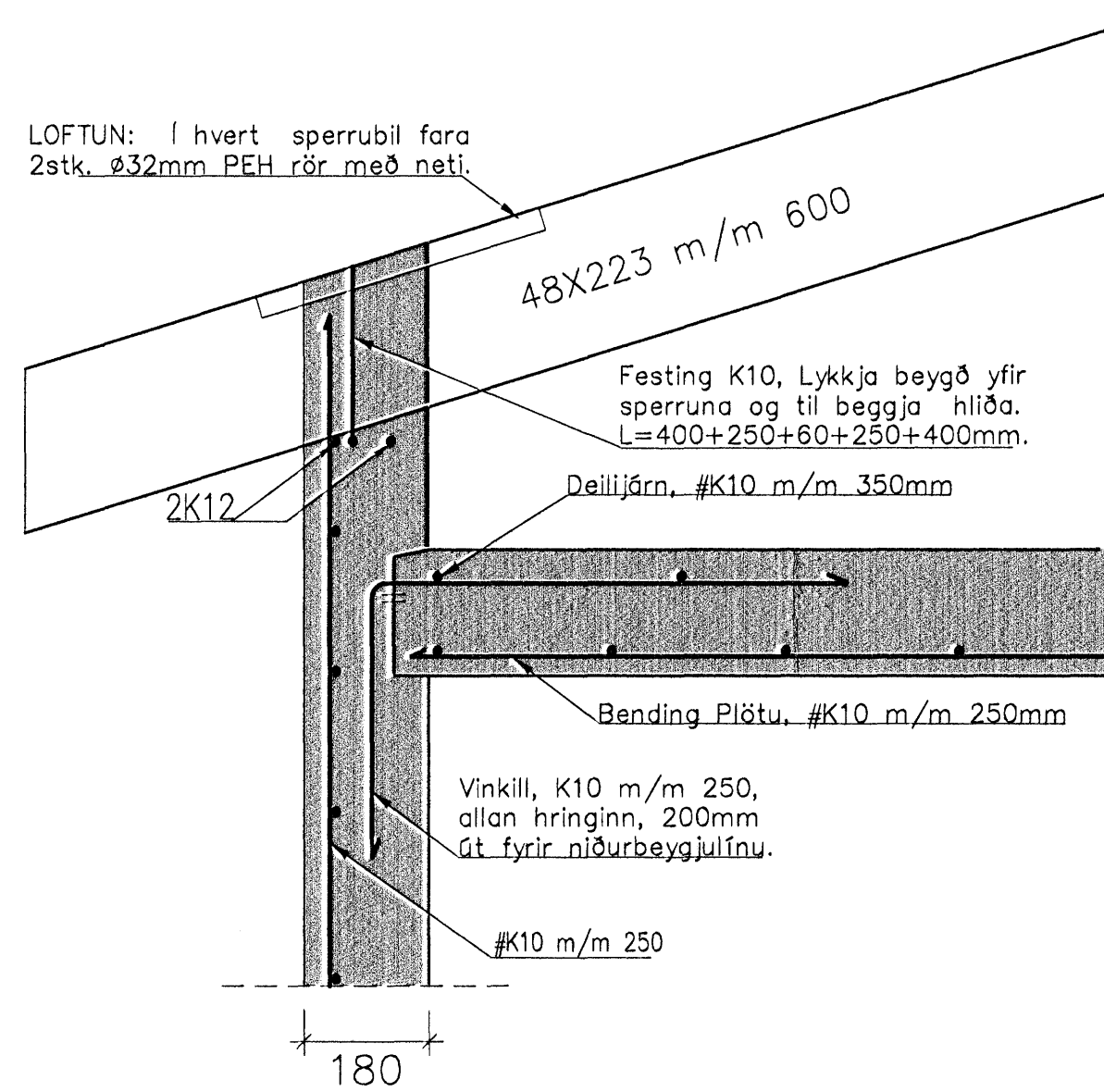
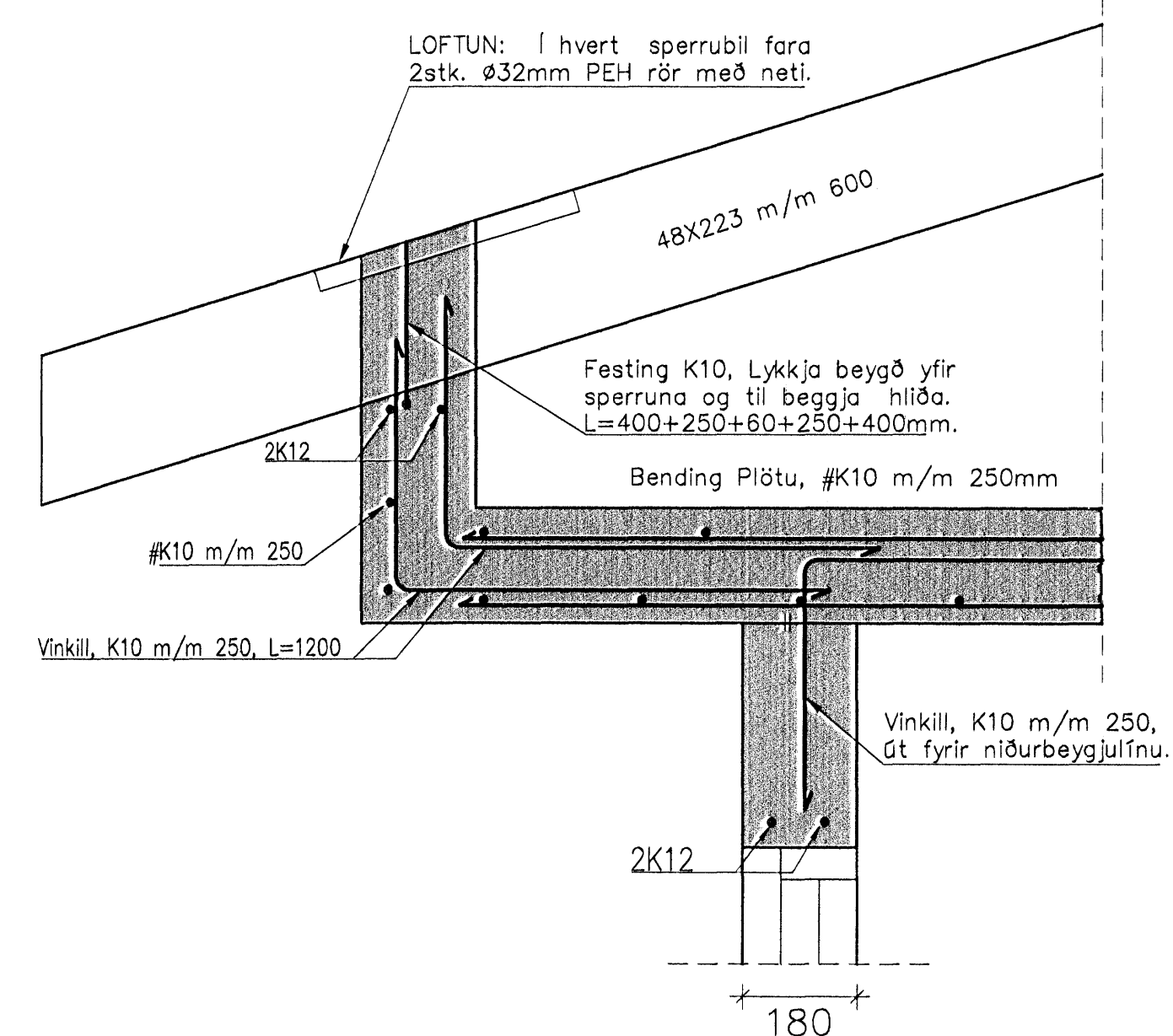


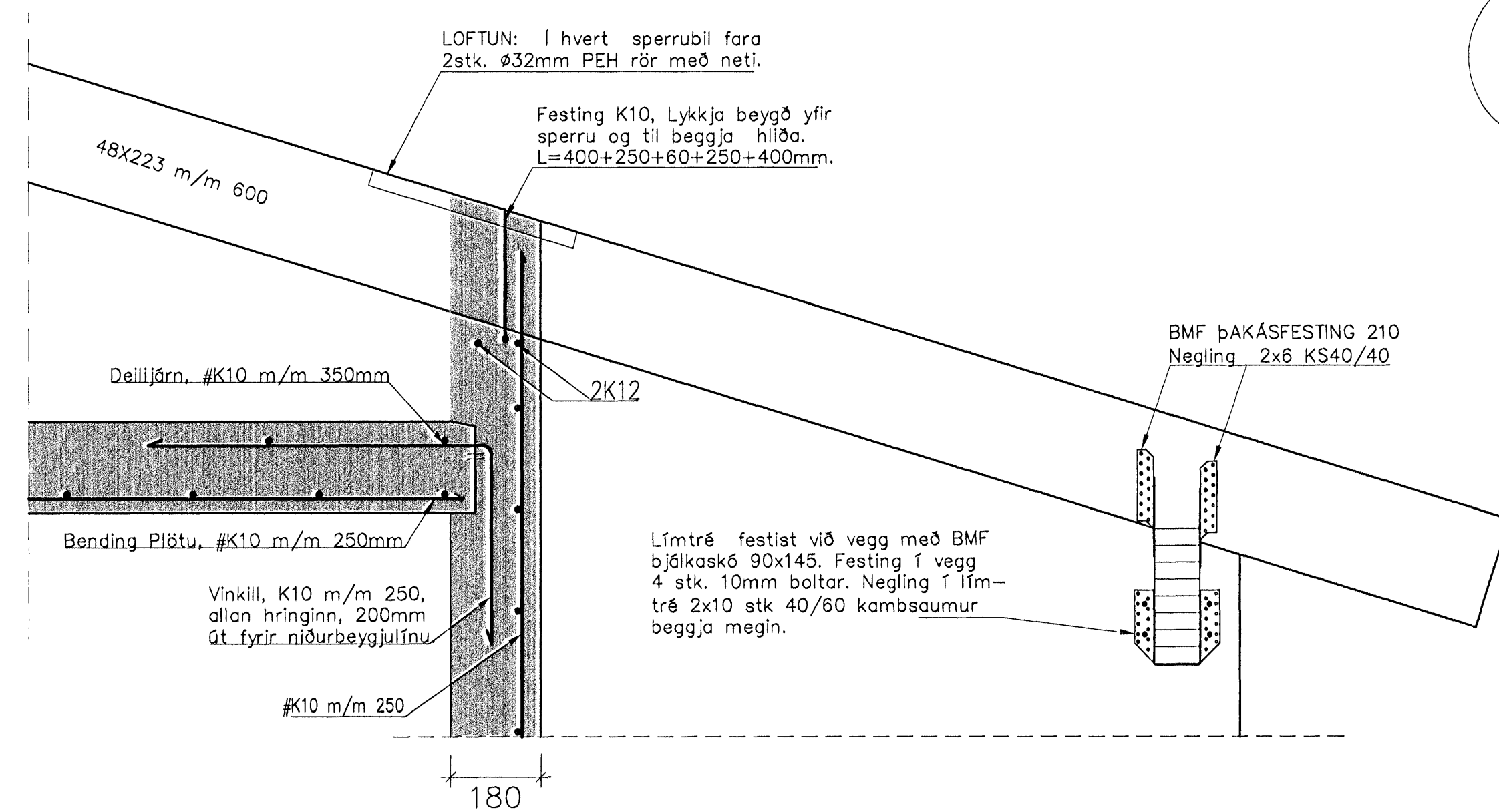
C SNID – Biti yfir glugga
Mkv. 1:10



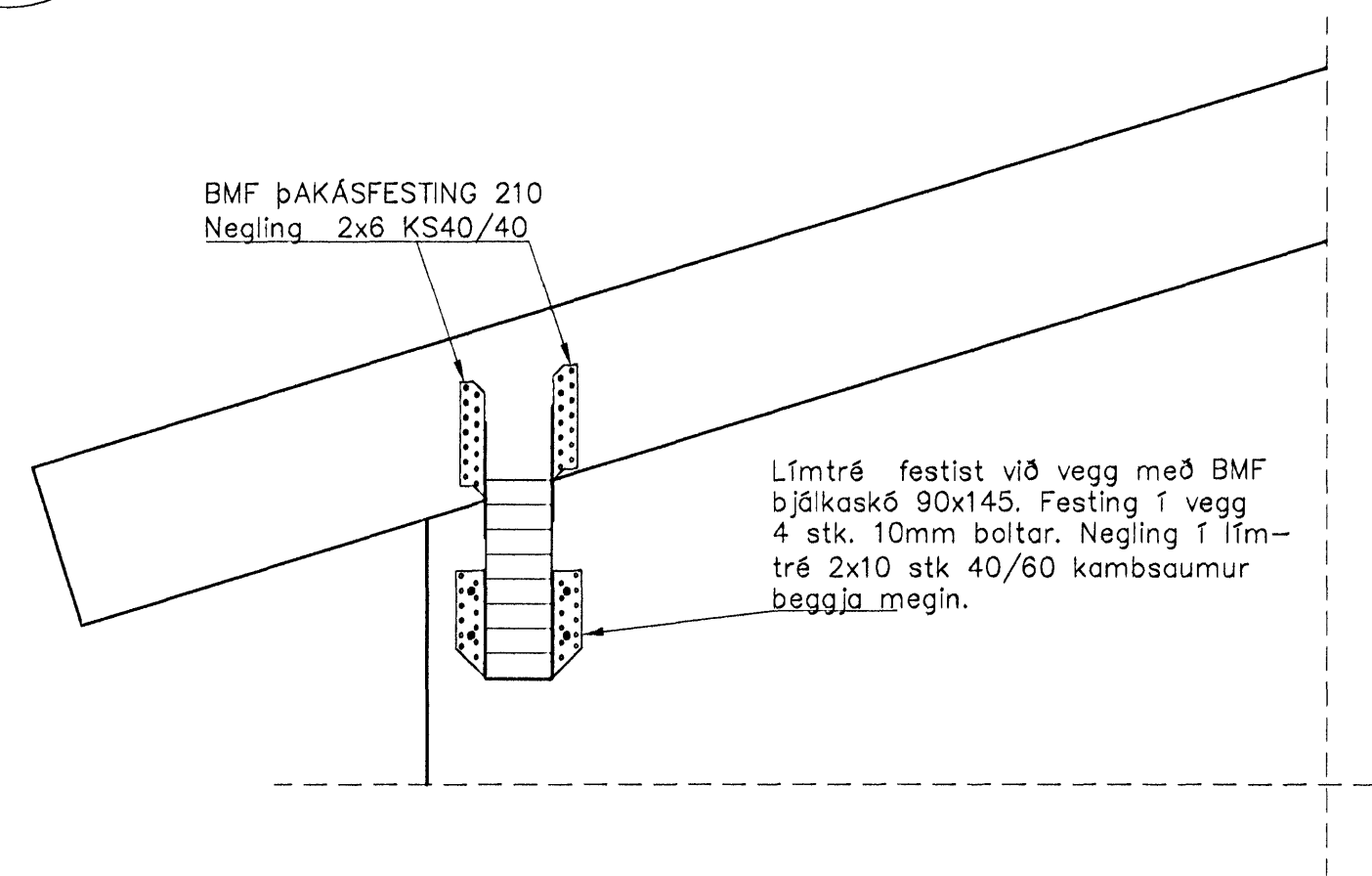
F SNID – Almenn, útveggur
Mkv. 1:10



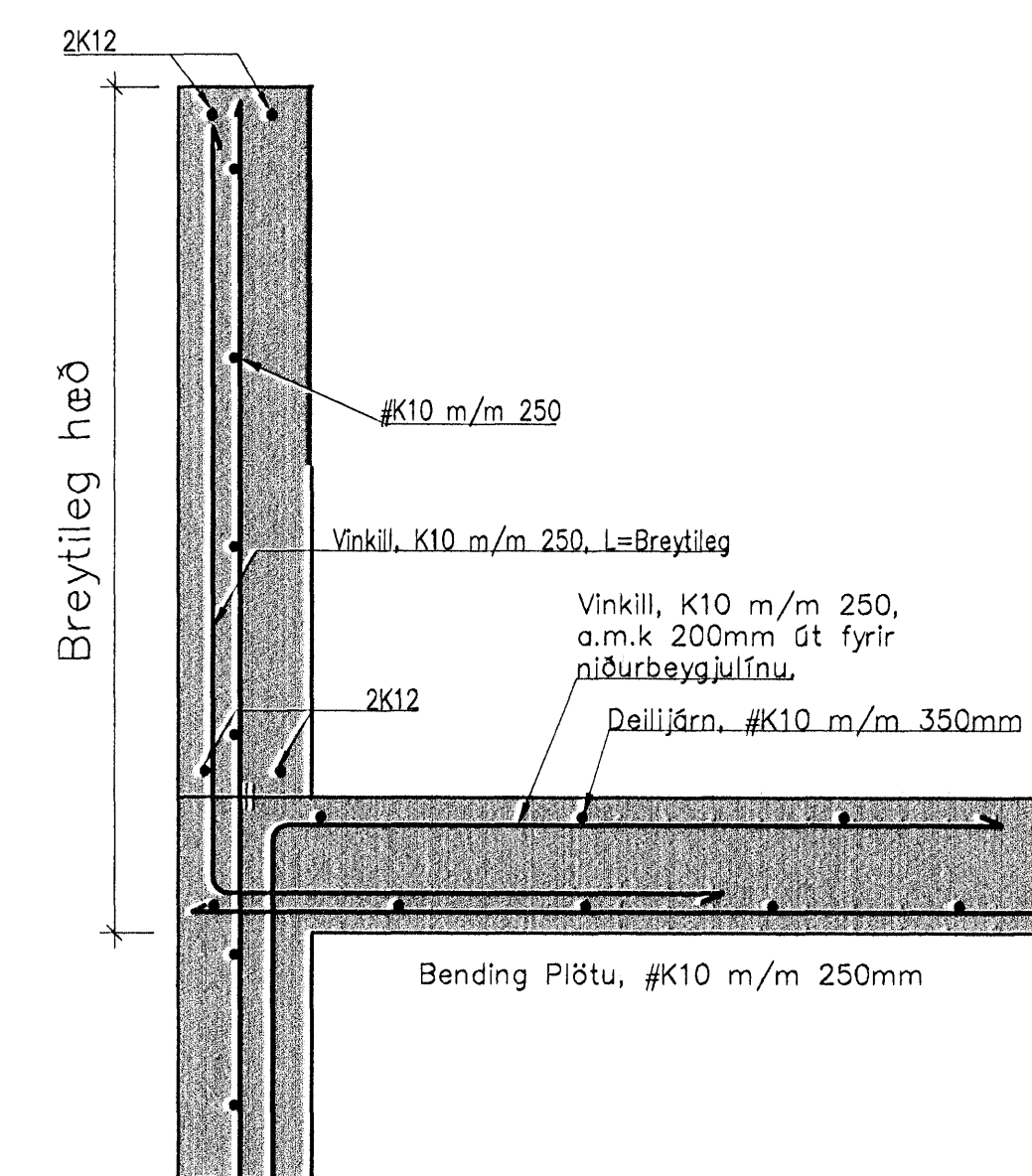
I SNID – Frágangur við anddyri
Mkv. 1:10



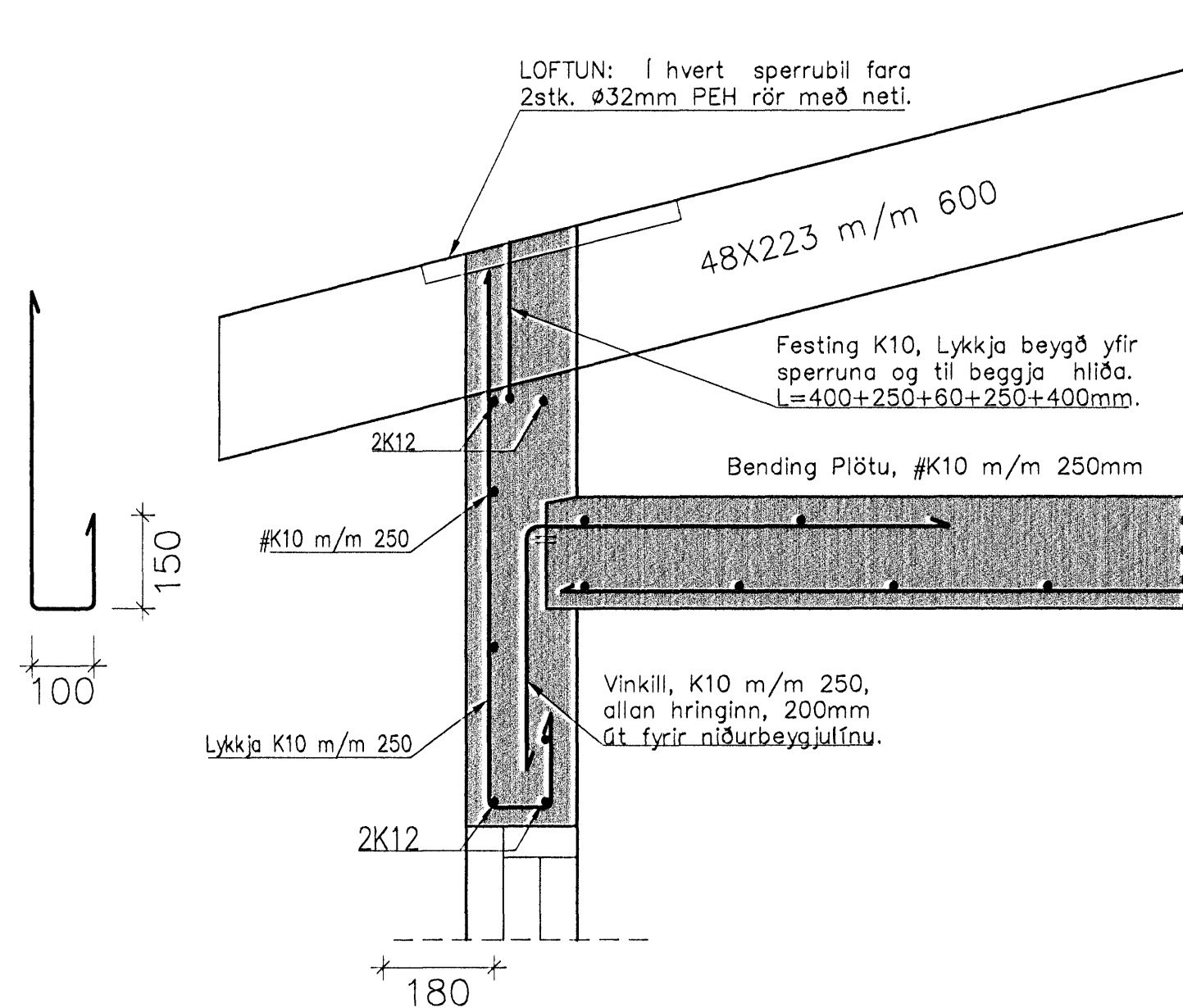
D SNID – Frágangur undir skyggni
Mkv. 1:10



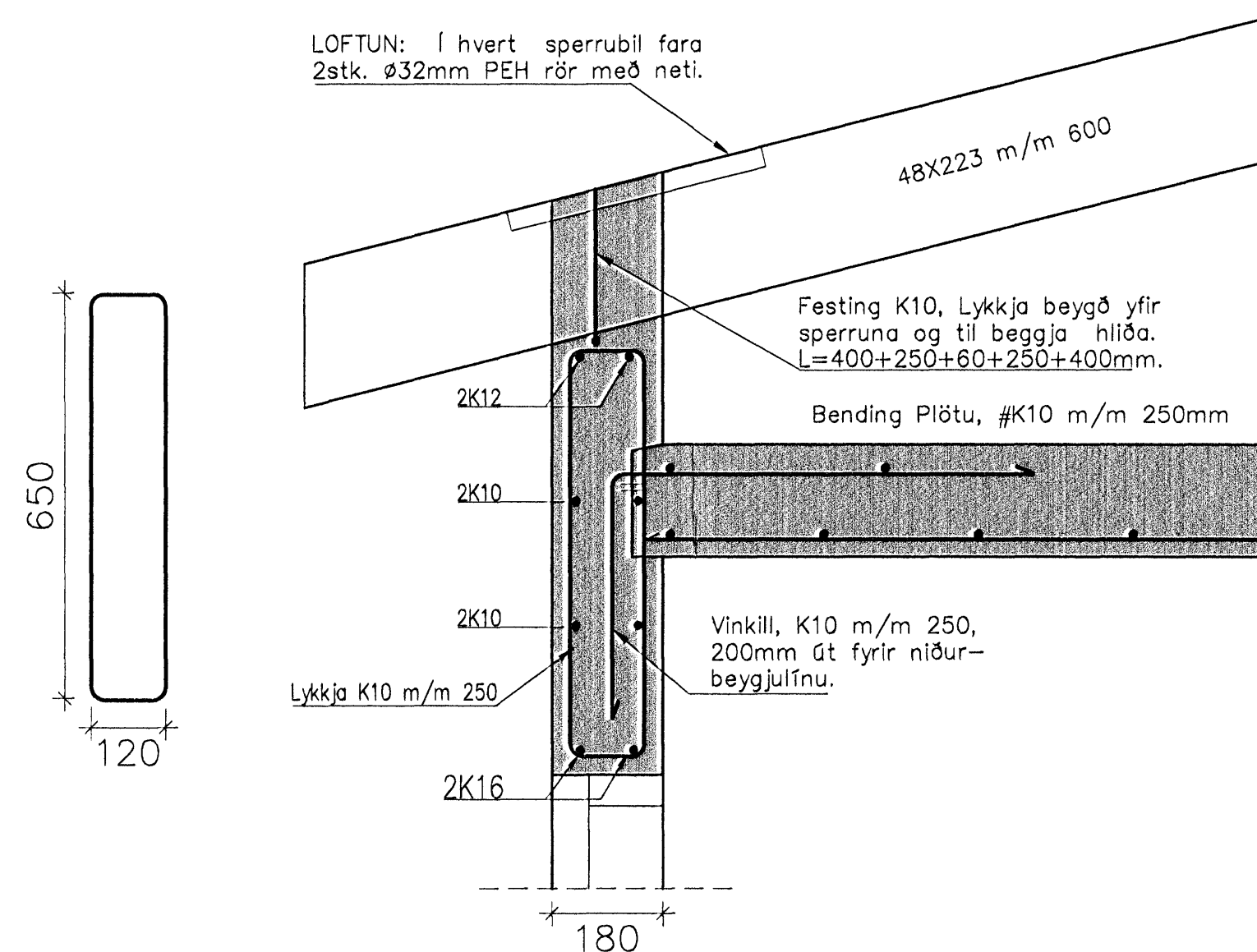
G SNID – Límtrésbiti undir skyggni
Mkv. 1:10



J SNID – Veggur í stofu
Mkv. 1:10



E SNID – Sperra og gluggi á útvegg.
Mkv. 1:10



H SNID – Biti yfir bílgeymsluhurð
Mkv. 1:10

Samykkkt þann
13 MAI 2008
Byggingarfulltrúinn í Hafnarfirði,
F.h. Hrólfur S. Gunnlaugsson

Daga	Breytingar	Nr.	Nafn
14.04.2008	Límtré 115x233mm kemur í stað Síðabita og delum breytt í samræmi.	1.	FO

meter Verkræðistofa ehf
Síðumúli 1
108 Reykjavík
Sími: 5878922, Gsm: 8940059
meter@meter.is, www.meter.is

FLÉTTUVELLIR 48, 221 HAFNARFJÖRÐUR

ÞAKVIRKI, SNID C – SNID J

TÖLVUSKRÁ	HANNAÐ	TEKNAÐ	YFIRFARIÐ	ÓTÖFA
184-221-FLÉTTUVELLIR 48	FO	FO	FO	01
SAMYKKT	TEKNING NR.	MKV.	BLAD NR.	
Friðrik Ólafsson 2303592458	184-B5	1:10	B-05	
ÁRTUN SAMRÆMINGARÖNNUDAR	DASS	VERK NR.		